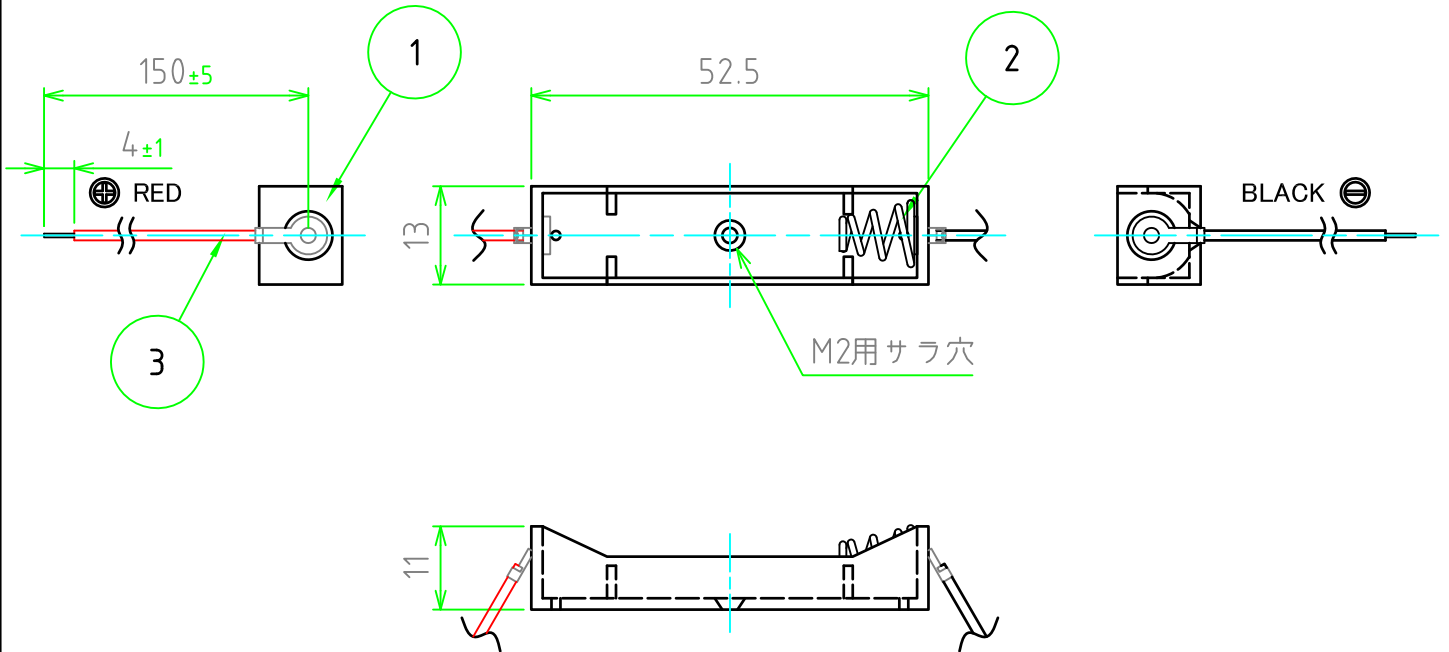


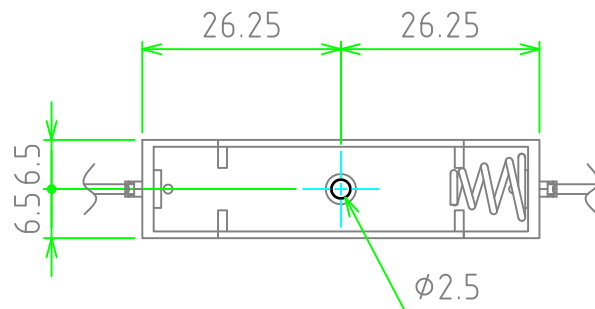
照番	名称	数量	材質	色・表面処理
1	本体	1	ABS	ブラック
2	スプリング/端子	2	鉄線/真鍮	ニッケルメッキ
3	リード線(UL1007 AWG26)	2	PVC+銅線φ1.3(φ0.16×7芯) L=150	レッド/ブラック

■ テクニカルデータ ■

適用電池	単四電池×1本
使用温度範囲	-10℃ ~ 60℃



取付穴加工寸法



	品名	MP型リード線付電池ホルダー			株式会社タカチ電機工業		
	尺度	1:1	型番	MP-4-1	承認	検図	製図
	作成日	2012/12/10	図番		高地(一)	中根	野村