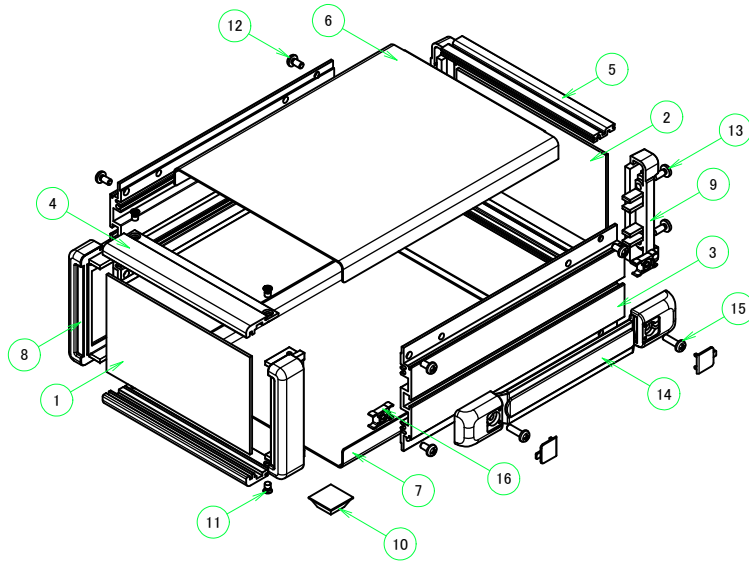
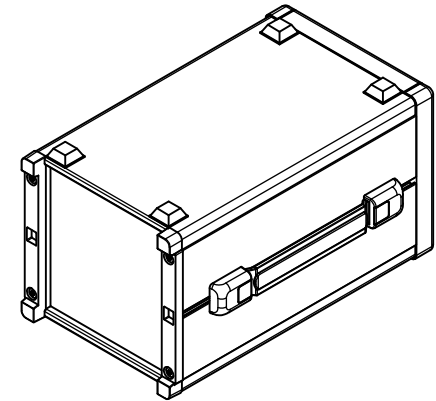
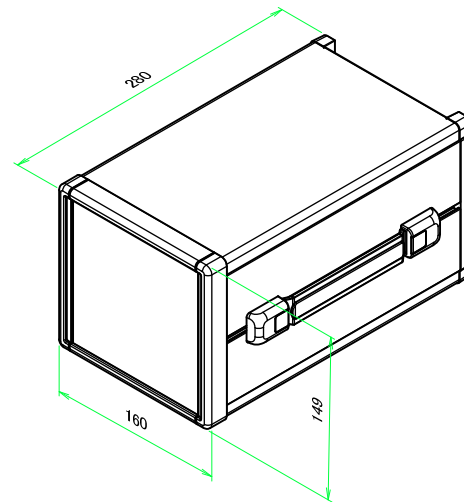
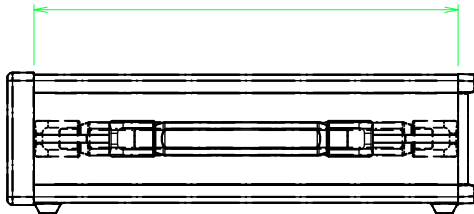


* ゴム足は任意の場所に貼り付けできます。
* Adhesive rubber feet in cluded.



| 構成内容 / Components | | | | |
|-------------------|---|----------|---|---|
| No. | 名称 / Part name | 数量 / Pcs | 材質 / Material | 色・表面処理 / Color・Finish |
| 1 | フロントパネル Front panel | 1 | アルミ板 A1050P Aluminium A1050P | ヘアラインシルバーアルマイト, ヘアラインブラックアルマイト Hairline brushed silver anodized, Hairline brushed black anodized |
| 2 | リアパネル Rear panel | 1 | アルミ板 A1050P Aluminium A1050P | シルバーアルマイト, ブラックアルマイト Silver anodized, Black anodized |
| 3 | サイドフレーム Side frame | 2 | アルミ押出材 A6063S-T5 Extruded aluminium A6063S-T5 | グレー塗装, ブラック塗装 Gray painted, Black painted |
| 4 | フロントフレーム Front frame | 2 | アルミ押出材 A6063S-T5 Extruded aluminium A6063S-T5 | グレー塗装, ブラック塗装 Gray painted, Black painted |
| 5 | リアフレーム Rear frame | 2 | アルミ押出材 A6063S-T5 Extruded aluminium A6063S-T5 | シルバーアルマイト Silver anodized |
| 6 | 上カバー / Top cover | 1 | アルミ板 A1100P / Aluminium A1100P | ライトグレー塗装, ブラック塗装 / Light gray painted, Black painted |
| 7 | 下カバー / Bottom cover | 1 | アルミ板 A1100P / Aluminium A1100P | ライトグレー塗装, ブラック塗装 / Light gray painted, Black painted |
| 8 | コーナーブロック Corner block | 2 | アルミダイキャスト ADC12 Diecast aluminium ADC12 | グレー塗装, ブラック塗装 Gray painted, Black painted |
| 9 | リアフィート Rear feet | 2 | 難燃性ABS樹脂 UL94V-0 Flame-resistant ABS UL94V-0 | グレー, ブラック Gray, Black |
| 10 | ゴム足 / Rubber feet | 4 | ポリウレタン / Polyurethane | ブラック / Black |
| 11 | 取付ビス (M4 x 6 サラ) Screw (M4 - 6 Countersunk) | 4 | 鉄 Steel | 三価クロメート Trivalent chromate |
| 12 | 取付ビス (M4 x 8 ナベ) Screw (M4 - 8 Pan head) | 8 | 鉄 Steel | 三価クロメート Trivalent chromate |
| 13 | 取付ビス (M4 x 10 バインド) Screw (M4 - 10 Binding head) | 4 | 鉄 Steel | 三価黒クロメート Black trivalent chromate |
| 14 | バンド取手 Carrying handle | 1 | ホルダー: PC + ABS樹脂 グリップ, キャップ: PP樹脂 + エラストマ Holder: PC + ABS Grip, Blind cap: PP + Elastomer | グレー, ブラック グレー, ブラック Gray, Black Gray, Black |
| 15 | 取付ビス (M4 x 14 ナベ) Screw (M4 - 14 Pan head) | 2 | 鉄 Steel | 三価クロメート Trivalent chromate |
| 16 | 固定ナット / Slide nut | 2 | ポリエチレン, 真ちゅう / PE, Brass | ブラック, ニッケルメッキ / Black, Nickel plated |

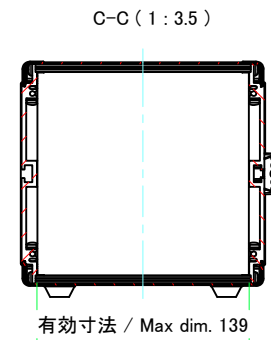
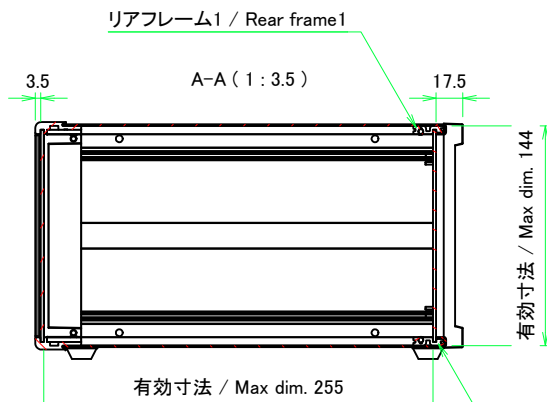
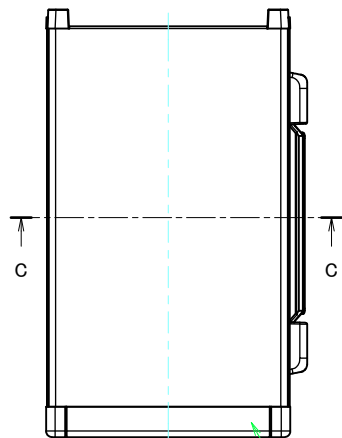
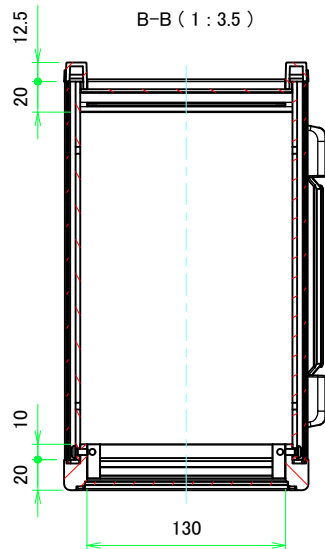
* バンド取手は任意の位置に固定できます。
* Carrying handle location can be freely affixed within denoted range.



■テクニカルデータ / Technical Data■

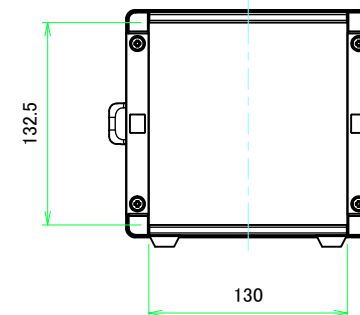
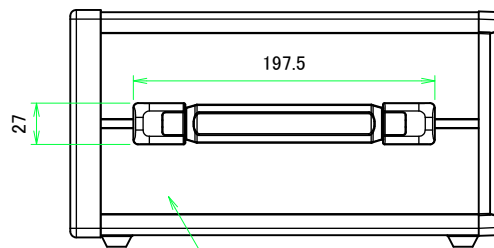
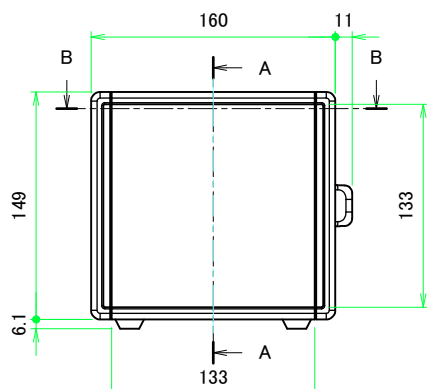
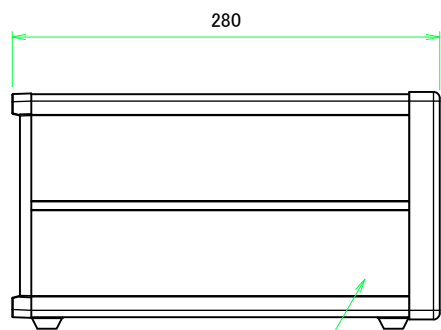
取手耐荷重 / Carrying handle Maximum load : 20kgf

| 色仕様(型番末尾□) / Color type (End of product number□) | | | | | TAKACHI 株式会社タカチ電機工業 TAKACHI ELECTRONICS ENCLOSURE CO., LTD. | | | 品名/Title バンド取手付システムケース DESKTOP ENCLOSURE with CARRYING HANDLE | | 尺度/Scale |
|--|---------------|--------------------------|----------------------|-------------------------|--|------------|------------|---|-------|---------------------|
| 記号 / Code | パネル / Panel | 上下カバー / Top・Bottom cover | サイドフレーム / Side frame | バンド取手 / Carrying handle | 承認/Approved | 検図/Checked | 製図/Created | 型番/Product number | 1 / 8 | |
| G | シルバー / Silver | ライトグレー / Light gray | グレー / Gray | グレー / Gray | 承認 | 王 | 野村 | MOY149-16-28□ | | 作成日/Date 2018/02/06 |
| B | ブラック / Black | ブラック / Black | ブラック / Black | ブラック / Black | | | | | | |
| B S | シルバー / Silver | ブラック / Black | ブラック / Black | ブラック / Black | | | | | | |



フロントフレーム1 / Front frame1

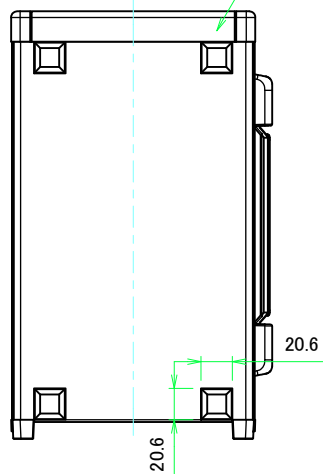
リアフレーム2 / Rear frame2



サイドフレーム1 / Side frame1

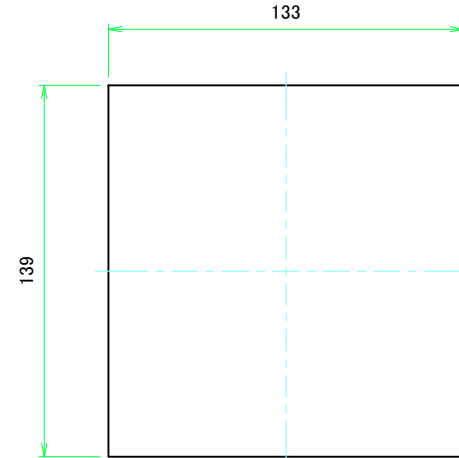
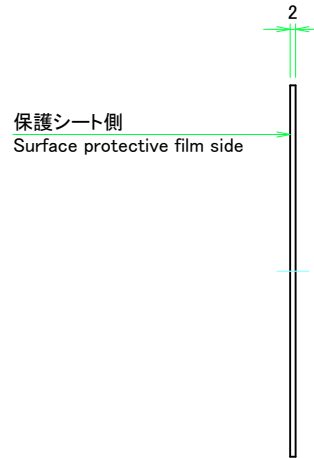
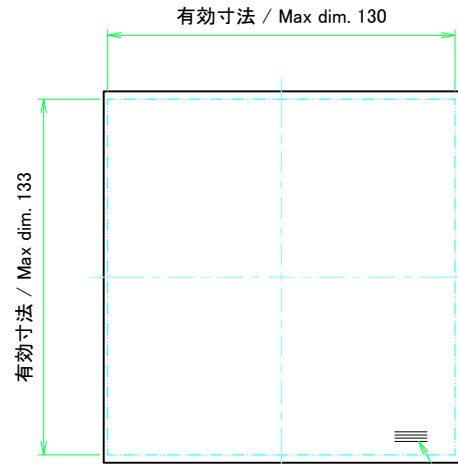
フロントフレーム2 / Front frame2

サイドフレーム2 / Side frame2

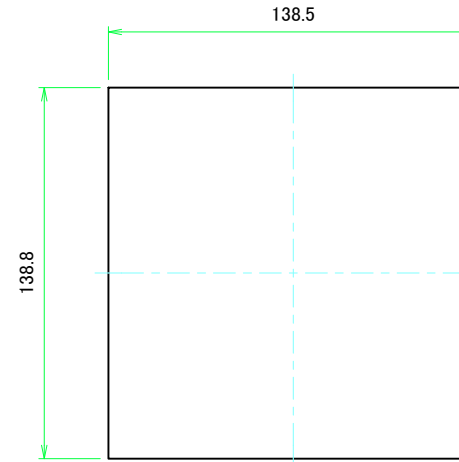
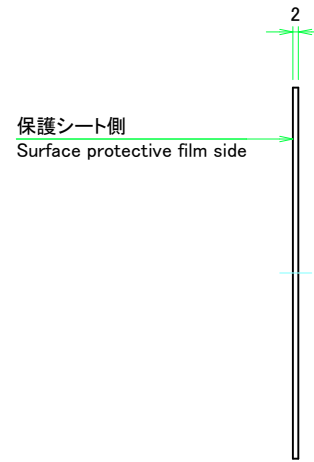
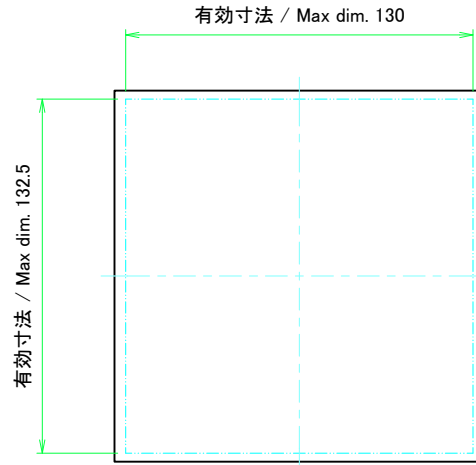


| | | | | |
|--|-------------------------|-------------------------|--|--------------------------|
| 株式会社タカチ電機工業 <small>TAKACHI ELECTRONICS ENCLOSURE CO., LTD.</small> | | | 品名/Title バンド取手付システムケース DESKTOP ENCLOSURE with CARRYING HANDLE | 尺度/Scale 1:3.5 |
| 承認/Approved 王 | 検図/Checked 野村 | 製図/Created 野村 | 型番/Product number MOY149-16-28□ | |
| | | | 作成日/Date 2018/02/06 | 2 / 8 |

フロントパネル / Front panel

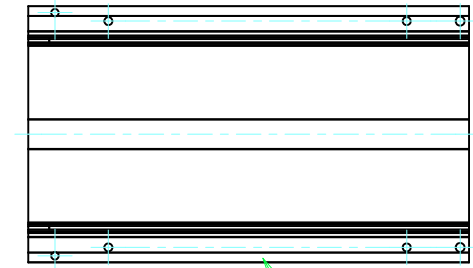
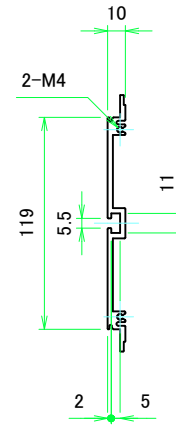
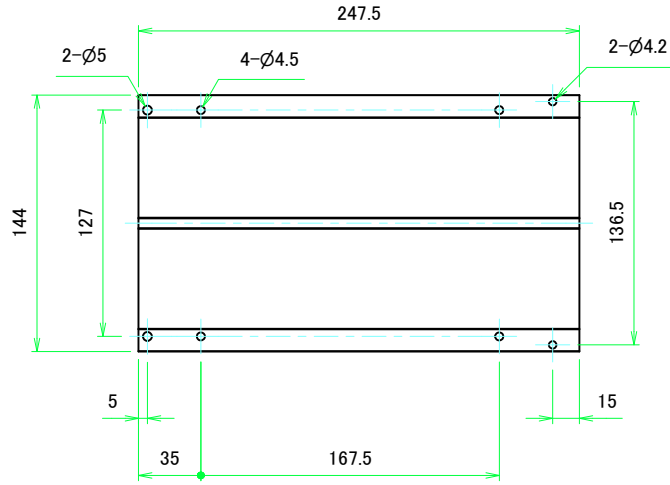


リアパネル / Rear panel



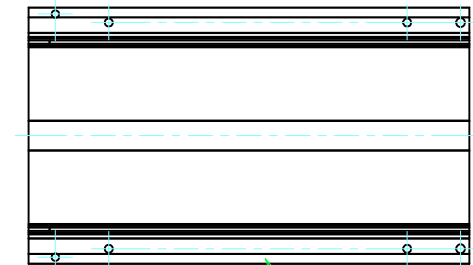
| | | | |
|--|------------|---|---------------------|
| 株式会社タカチ電機工業 <small>TAKACHI ELECTRONICS ENCLOSURE CO., LTD.</small> | | 品名/Title フロントパネル, リアパネル Front panel, Rear panel | 尺度/Scale 1:2 |
| 承認/Approved | 検図/Checked | 製図/Created | |
| | 王 | 野村 | 作成日/Date 2018/02/06 |
| | | | 3 / 8 |

フロント側 / Front side



サイドフレーム1 / Side frame1

フロント側 / Front side



サイドフレーム2 / Side frame2

| | | | | |
|---|------------|------------|--|-----------------|
| 株式会社タカチ電機工業 TAKACHI ELECTRONICS ENCLOSURE CO., LTD. | | | 品名/Title サイドフレーム Side frame | 尺度/Scale 1:3 |
| 承認/Approved | 検図/Checked | 製図/Created | 型番/Product number H149 - D280 | |
| | 王 | 野村 | 作成日/Date 2018/02/06 | 4 / 8 |



2-M4用サラ穴
2-M4 Countersunk

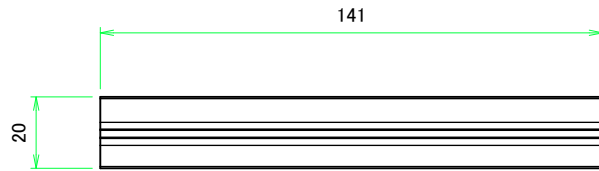


フロントフレーム1 / Front frame1

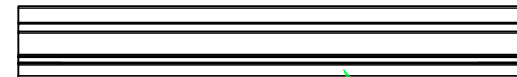
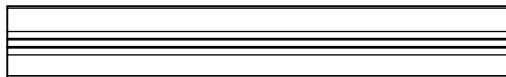


フロントフレーム2 / Front frame2

| | | | | |
|---|------------|------------|--|-------------------|
| 株式会社タカチ電機工業 TAKACHI ELECTRONICS ENCLOSURE CO., LTD. | | | 品名/Title フロントフレーム Front frame | 尺度/Scale 1:1.5 |
| 承認/Approved | 検図/Checked | 製図/Created | 型番/Product number W160 | |
| | 王 | 野村 | 作成日/Date 2018/02/06 | 5 / 8 |

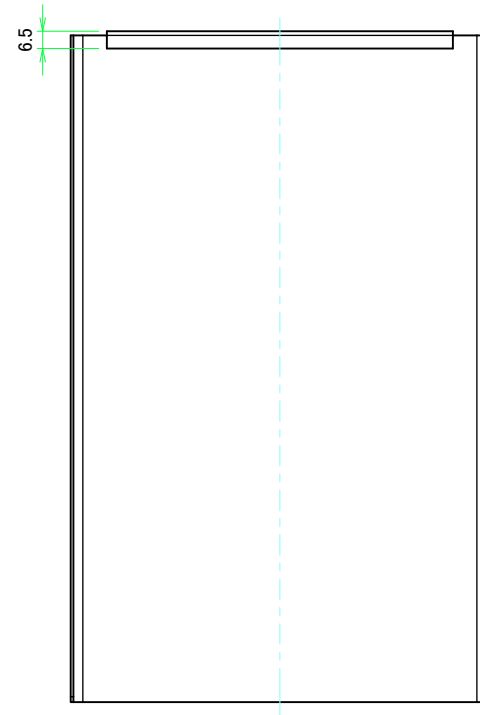
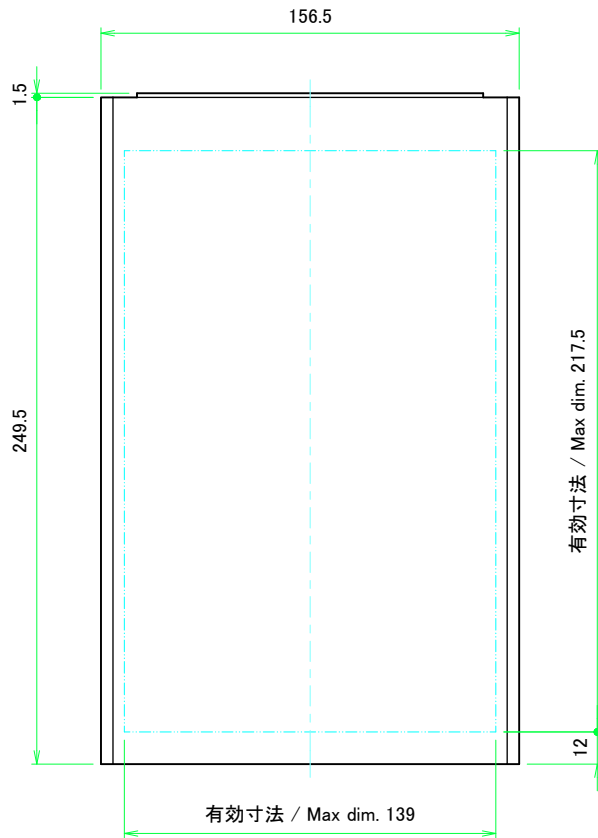


リアフレーム1 / Rear frame1

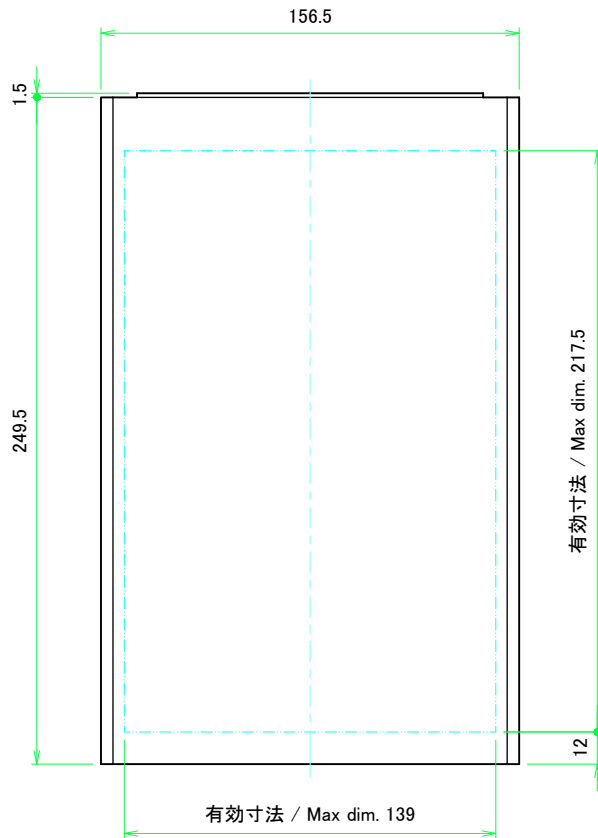



リアフレーム2 / Rear frame2

| | | | | |
|---|------------|------------|----------------------------------|-------------------|
| 株式会社タカチ電機工業 TAKACHI ELECTRONICS ENCLOSURE CO., LTD. | | | 品名/Title リアフレーム Rear frame | 尺度/Scale 1:1.5 |
| 承認/Approved | 検図/Checked | 製図/Created | 型番/Product number W160 | |
| | 王 | 野村 | 作成日/Date 2018/02/06 | 6 / 8 |



| | | | | |
|--|------------|------------|---|--|
|  株式会社タカチ電機工業 <small>TAKACHI ELECTRONICS ENCLOSURE CO., LTD.</small> | | | 品名/Title 上カバー Top cover |  尺度/Scale 1:2 |
| 承認/Approved | 検図/Checked | 製図/Created | 型番/Product number W160 - D280 | |
| | 王 | 野村 | 作成日/Date 2018/02/06 | 7 / 8 |



| | | | | |
|--|------------|------------|---|--|
|  株式会社タカチ電機工業 <small>TAKACHI ELECTRONICS ENCLOSURE CO., LTD.</small> | | | 品名/Title 下カバー Bottom cover |  尺度/Scale 1:2 |
| 承認/Approved | 検図/Checked | 製図/Created | 型番/Product number W160 - D280 | |
| | 王 | 野村 | 作成日/Date 2018/02/06 | 8 / 8 |