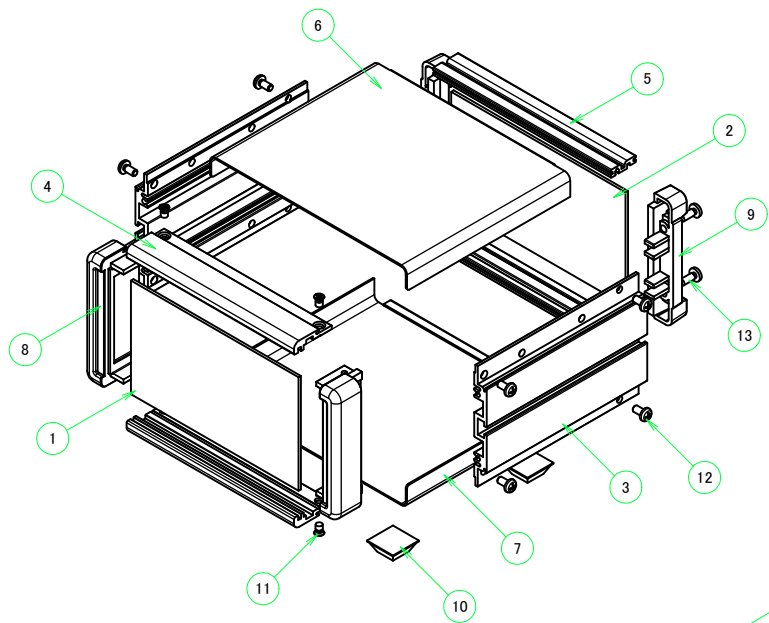
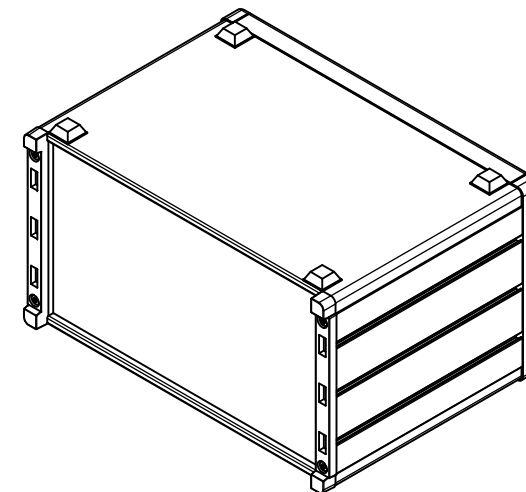
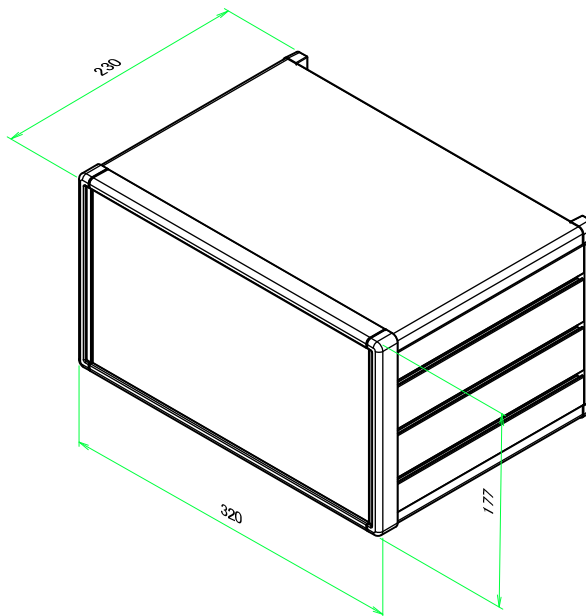


\* ゴム足は任意の場所に貼り付けできます。  
\* Adhesive rubber feet in cluded.

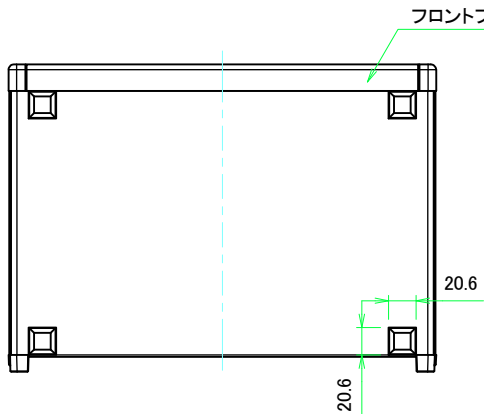
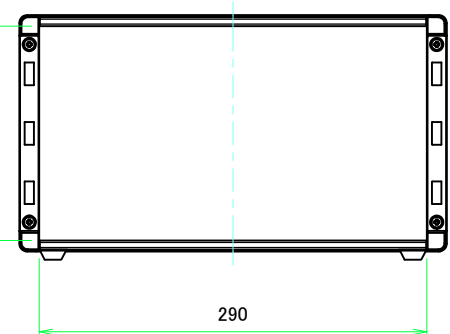
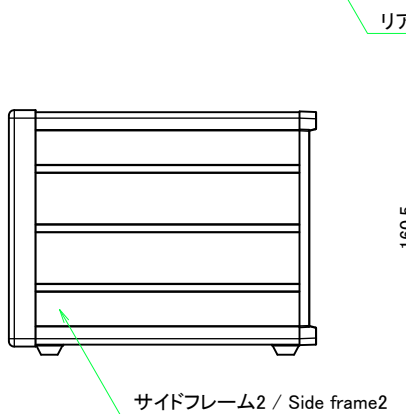
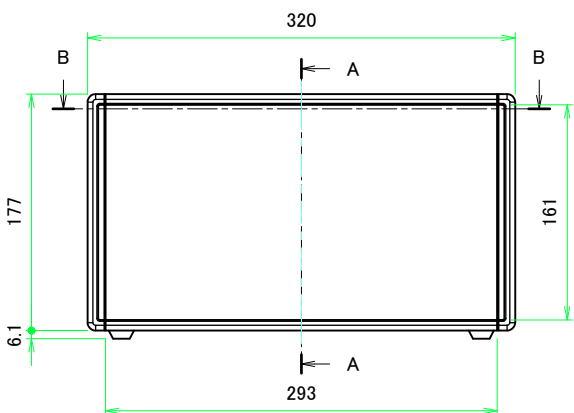
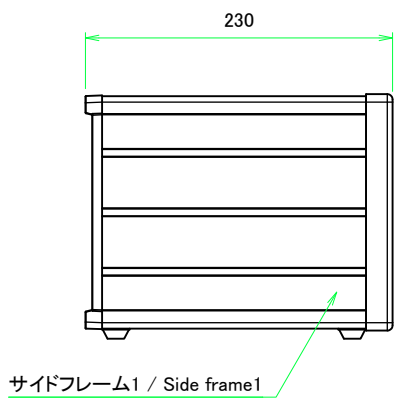
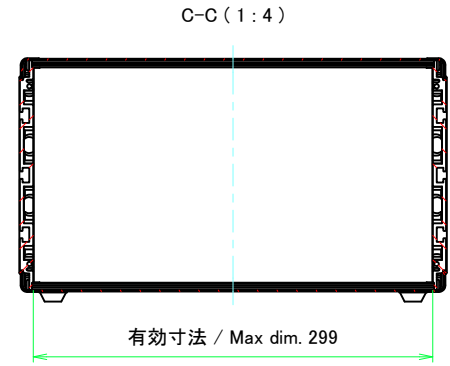
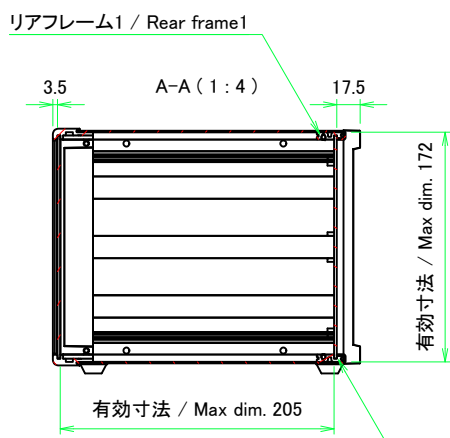
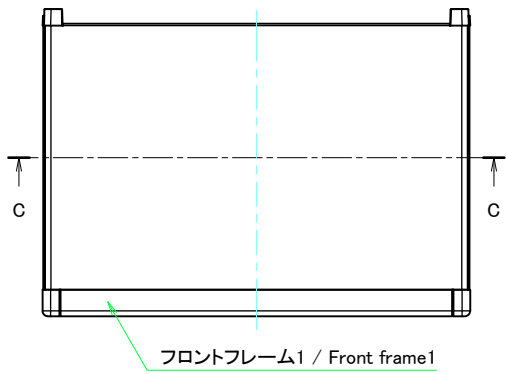
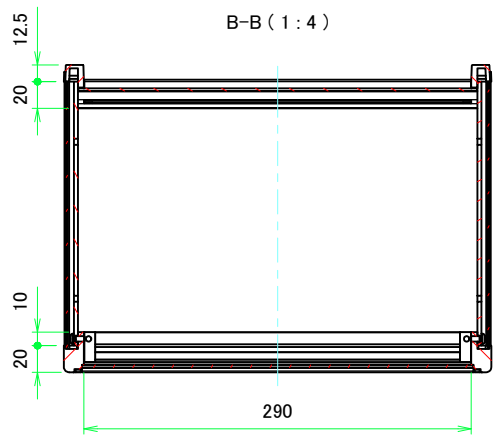


| 構成内容 / Components |   |          |  |   |
|-------------------|---|----------|--|---|
| No.               | 名称 / Part name                                      | 数量 / Pcs | 材質 / Material                                    | 色・表面処理 / Color・Finish   |
| 1                 | フロントパネル<br>Front panel                              | 1        | アルミ板 A1050P<br>Aluminium A1050P                  | ヘアラインシルバーアルマイト, ヘアラインブラックアルマイト<br>Hairline brushed silver anodized, Hairline brushed black anodized |
| 2                 | リアパネル<br>Rear panel                                 | 1        | アルミ板 A1050P<br>Aluminium A1050P                  | シルバーアルマイト, ブラックアルマイト<br>Silver anodized, Black anodized   |
| 3                 | サイドフレーム<br>Side frame                               | 2        | アルミ押出材 A6063S-T5<br>Extruded aluminium A6063S-T5 | グレー塗装, ブラック塗装<br>Gray painted, Black painted  |
| 4                 | フロントフレーム<br>Front frame                             | 2        | アルミ押出材 A6063S-T5<br>Extruded aluminium A6063S-T5 | グレー塗装, ブラック塗装<br>Gray painted, Black painted  |
| 5                 | リアフレーム<br>Rear frame                                | 2        | アルミ押出材 A6063S-T5<br>Extruded aluminium A6063S-T5 | シルバーアルマイト<br>Silver anodized  |
| 6                 | 上カバー / Top cover                                    | 1        | アルミ板 A1100P / Aluminium A1100P                   | ライトグレー塗装, ブラック塗装 / Light gray painted, Black painted  |
| 7                 | 下カバー / Bottom cover                                 | 1        | アルミ板 A1100P / Aluminium A1100P                   | ライトグレー塗装, ブラック塗装 / Light gray painted, Black painted  |
| 8                 | コーナブロック<br>Corner block                             | 2        | アルミダイキャスト ADC12<br>Diecast aluminium ADC12       | グレー塗装, ブラック塗装<br>Gray painted, Black painted  |
| 9                 | リアフィート<br>Rear feet                                 | 2        | 難燃性ABS樹脂 UL94V-0<br>Flame-resistant ABS UL94V-0  | グレー, ブラック<br>Gray, Black  |
| 10                | ゴム足 / Rubber feet                                   | 4        | ポリウレタン / Polyurethane                            | ブラック / Black  |
| 11                | 取付ビス (M4 x 6 サラ)<br>Screw (M4 - 6 Countersunk)      | 4        | 鉄<br>Steel                                       | 三価クロメート<br>Trivalent chromate   |
| 12                | 取付ビス (M4 x 8 ナベ)<br>Screw (M4 - 8 Pan head)         | 8        | 鉄<br>Steel                                       | 三価クロメート<br>Trivalent chromate   |
| 13                | 取付ビス (M4 x 10 バインド)<br>Screw (M4 - 10 Binding head) | 4        | 鉄<br>Steel                                       | 三価黒クロメート<br>Black trivalent chromate  |



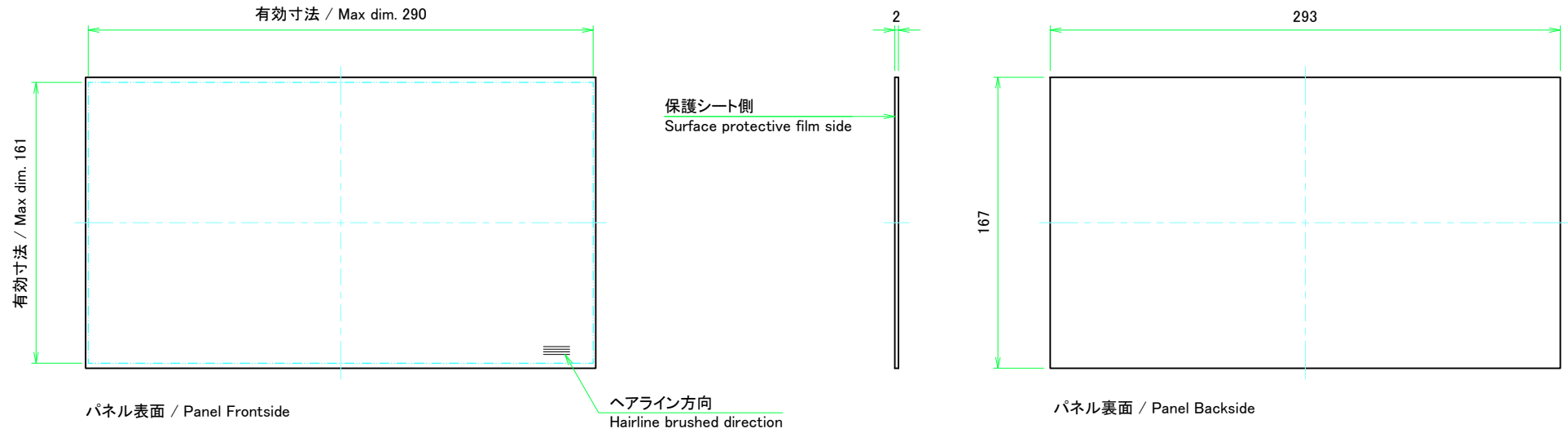
| 色仕様 (型番末尾口) / Color type (End of product number口) |               |                          |                      |
|---|---------------|--------------------------|----------------------|
| 記号 / Code   | パネル / Panel   | 上下カバー / Top・Bottom cover | サイドフレーム / Side frame |
| G   | シルバー / Silver | ライトグレー / Light gray      | グレー / Gray           |
| B   | ブラック / Black  | ブラック / Black             | ブラック / Black         |
| B S   | シルバー / Silver | ブラック / Black             | ブラック / Black         |

|   |            |            |   |  |                   |
|---|------------|------------|---|--|-------------------|
| <b>株式会社タカチ電機工業</b><br>TAKACHI ELECTRONICS ENCLOSURE CO., LTD. |            |            | 品名/Title<br><b>オールアルミシステムケース</b><br>DESKTOP ENCLOSURE |  | 尺度/Scale<br>1 / 8 |
| 承認/Approved   | 検図/Checked | 製図/Created | 型番/Product number<br><b>MO177-32-23口</b>              |  |                   |
|   | 王          | 野村         | 作成日/Date<br>2018/01/26                                |  |                   |

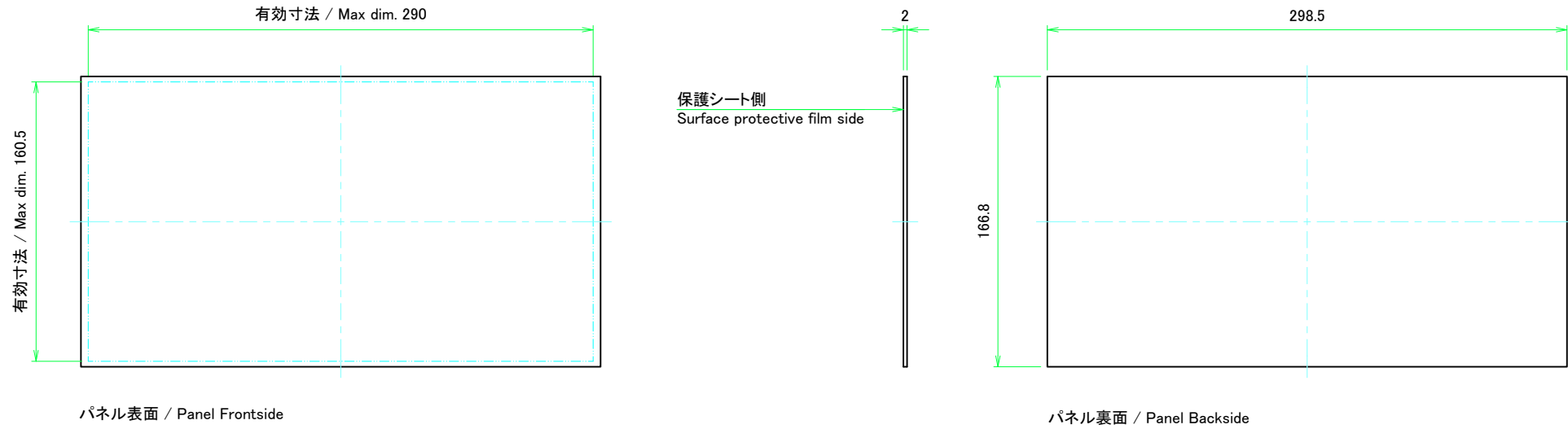


|   |            |   |                        |
|---|------------|---|------------------------|
| <b>株式会社タカチ電機工業</b><br>TAKACHI ELECTRONICS ENCLOSURE CO., LTD. |            | 品名/Title<br><b>オールアルミシステムケース</b><br>DESKTOP ENCLOSURE | 尺度/Scale<br>1:4        |
| 承認/Approved   | 検図/Checked | 製図/Created  |                        |
|   | 王          | 野村  | 作成日/Date<br>2018/01/26 |
|   |            |   | 2 / 8                  |

## フロントパネル / Front panel

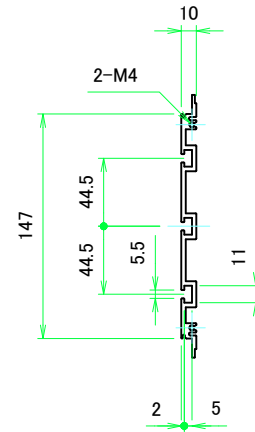
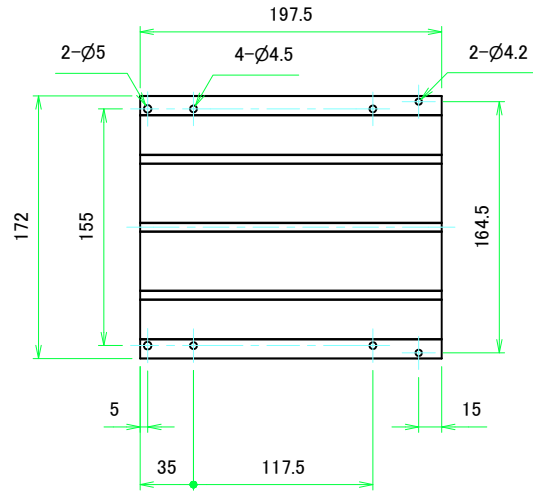


## リアパネル / Rear panel



|  |            |  |                            |
|--|------------|--|----------------------------|
| <b>株式会社タカチ電機工業</b><br><small>TAKACHI ELECTRONICS ENCLOSURE CO., LTD.</small> |            | <b>品名/Title</b><br>フロントパネル, リアパネル<br>Front panel, Rear panel | 尺度/Scale<br>1:2.5          |
| 承認/Approved  | 検図/Checked | <b>型番/Product number</b><br>H177 - W320                      |                            |
|  | 王          | 野村   | <b>作成日/Date</b> 2018/01/26 |
|  |            |  | 3 / 8                      |

フロント側 / Front side



サイドフレーム1 / Side frame1

フロント側 / Front side

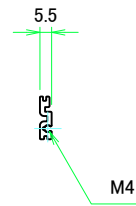
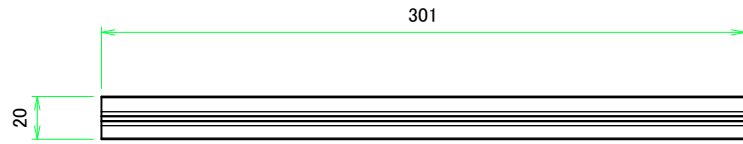


サイドフレーム2 / Side frame2

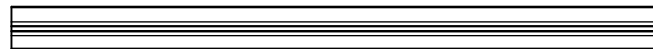
|   |            |            |  |                   |
|---|------------|------------|--|-------------------|
| <b>株式会社タカチ電機工業</b><br>TAKACHI ELECTRONICS ENCLOSURE CO., LTD. |            |            | 品名/Title<br><b>サイドフレーム</b><br>Side frame | 尺度/Scale<br>1:3.5 |
| 承認/Approved   | 検図/Checked | 製図/Created | 型番/Product number<br><b>H177 - D230</b>  |                   |
|   | 王          | 野村         | 作成日/Date<br>2018/01/26                   | 4 / 8             |



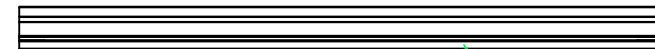
|   |            |            |  |                   |
|---|------------|------------|--|-------------------|
| <b>株式会社タカチ電機工業</b><br>TAKACHI ELECTRONICS ENCLOSURE CO., LTD. |            |            | 品名/Title<br><b>フロントフレーム</b><br>Front frame | 尺度/Scale<br>1:2.5 |
| 承認/Approved   | 検図/Checked | 製図/Created | 型番/Product number<br><b>W320</b>           |                   |
|   | 王          | 野村         | 作成日/Date<br>2018/01/26                     | 5 / 8             |



リアフレーム1 / Rear frame1

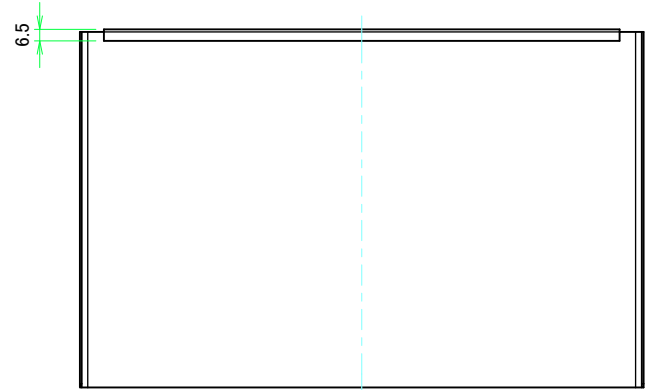
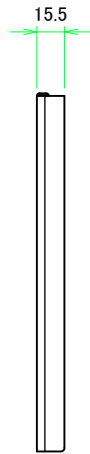
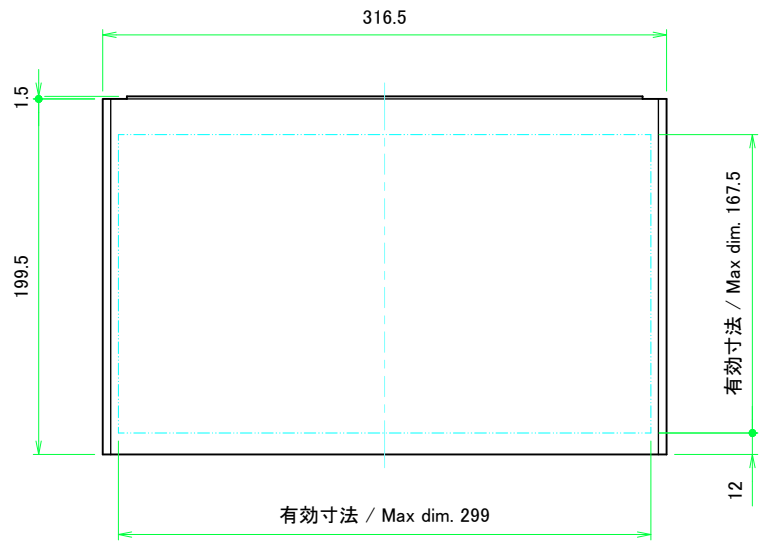
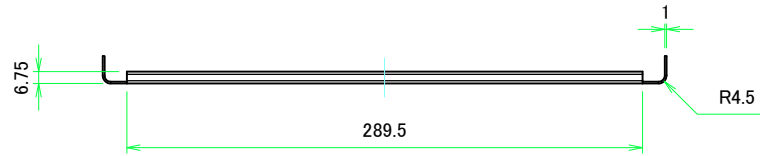


5.5

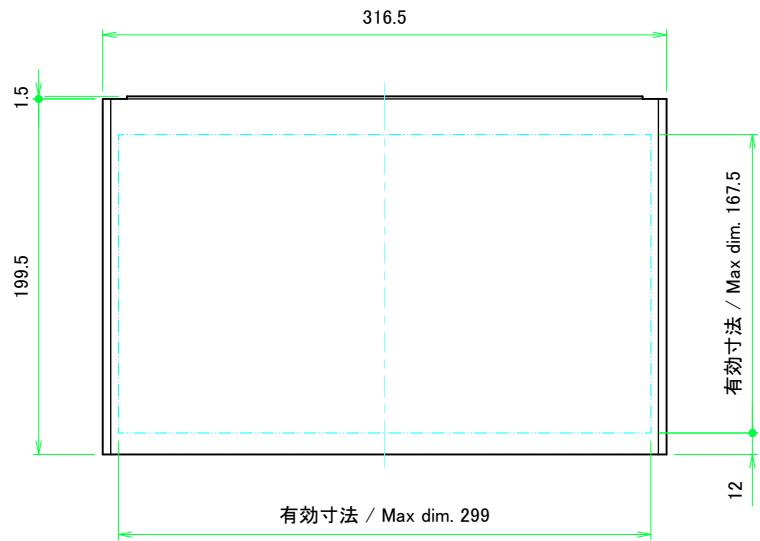



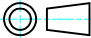
リアフレーム2 / Rear frame2

|   |            |            |                                  |                   |
|---|------------|------------|----------------------------------|-------------------|
| <b>株式会社タカチ電機工業</b><br>TAKACHI ELECTRONICS ENCLOSURE CO., LTD. |            |            | 品名/Title<br>リアフレーム<br>Rear frame | 尺度/Scale<br>1:2.5 |
| 承認/Approved   | 検図/Checked | 製図/Created | 型番/Product number<br>W320        |                   |
|   | 王          | 野村         | 作成日/Date<br>2018/01/26           | 6 / 8             |



|   |            |            |                                  |                 |
|---|------------|------------|----------------------------------|-----------------|
| <b>株式会社タカチ電機工業</b><br>TAKACHI ELECTRONICS ENCLOSURE CO., LTD. |            |            | 品名/Title<br>上カバー<br>Top cover    | 尺度/Scale<br>1:3 |
| 承認/Approved   | 検図/Checked | 製図/Created | 型番/Product number<br>W320 - D230 |                 |
|   | 王          | 野村         | 作成日/Date<br>2018/01/26           | 7 / 8           |



|  |            |            |   |  |
|--|------------|------------|---|--|
|  <b>株式会社タカチ電機工業</b><br><small>TAKACHI ELECTRONICS ENCLOSURE CO., LTD.</small> |            |            | 品名/Title<br><b>下カバー</b><br>Bottom cover | <br>尺度/Scale<br>1:3 |
| 承認/Approved  | 検図/Checked | 製図/Created | 型番/Product number<br><b>W320 - D230</b> |  |
|  | 王          | 野村         | 作成日/Date<br>2018/01/26                  | 8 / 8  |