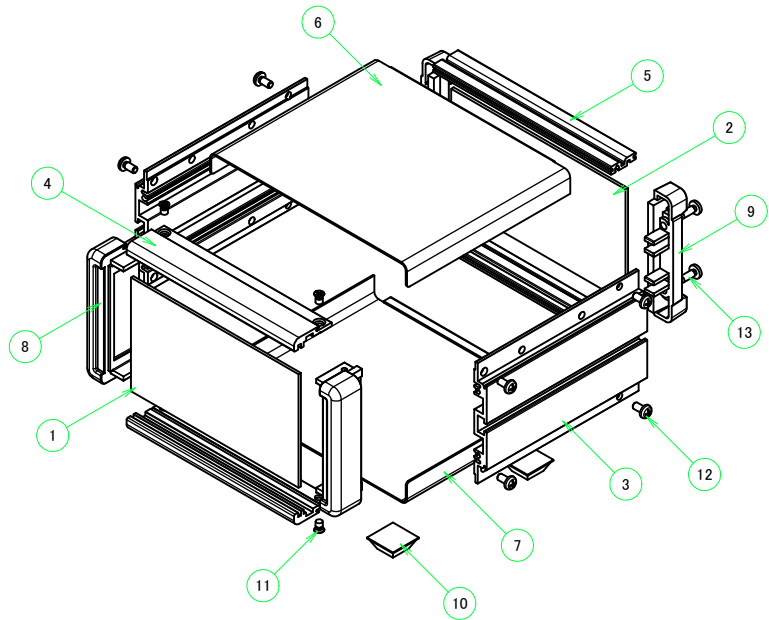
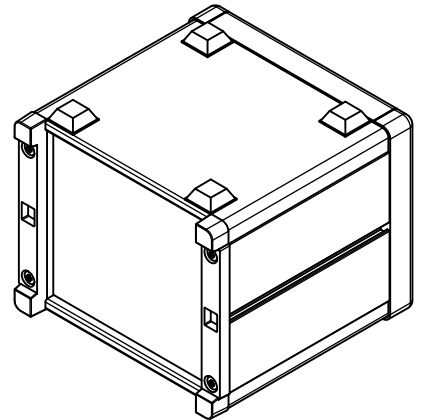
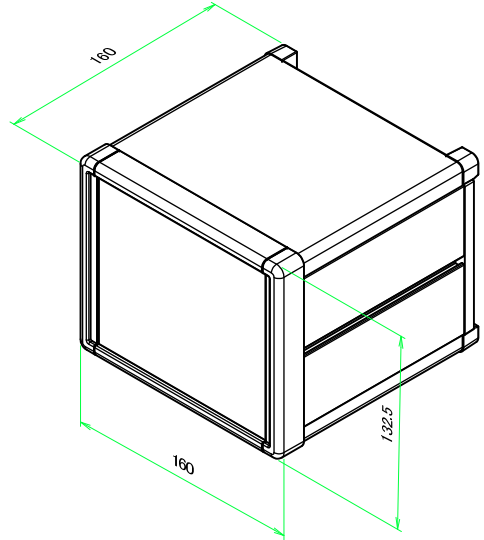


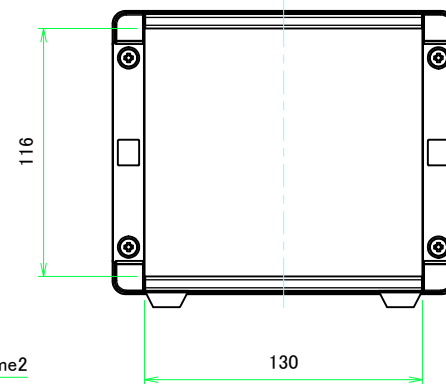
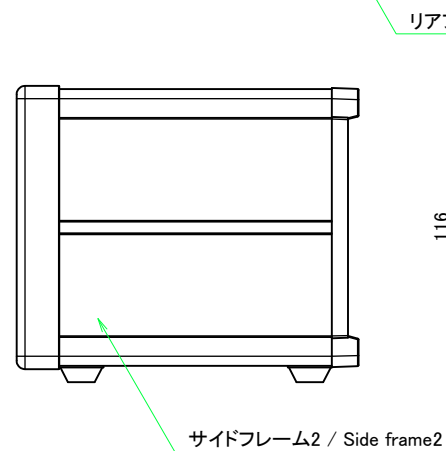
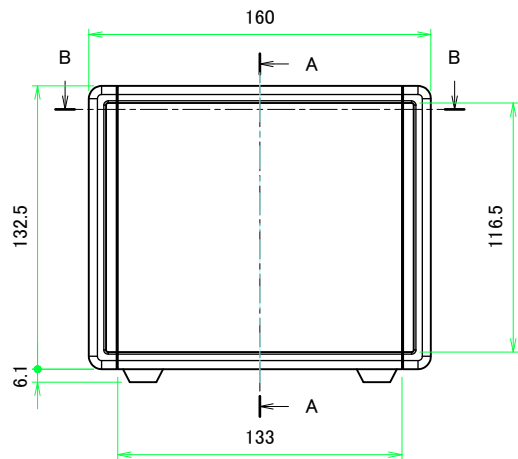
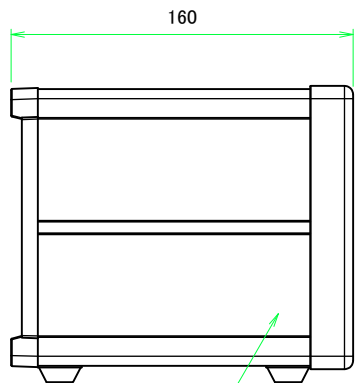
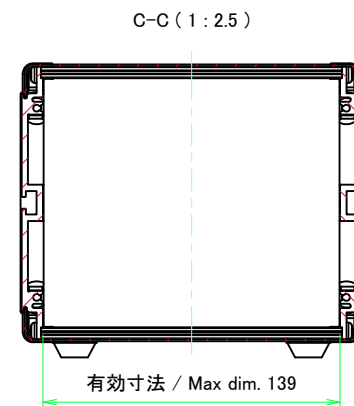
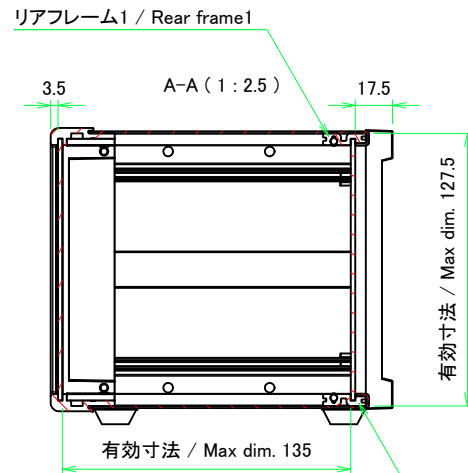
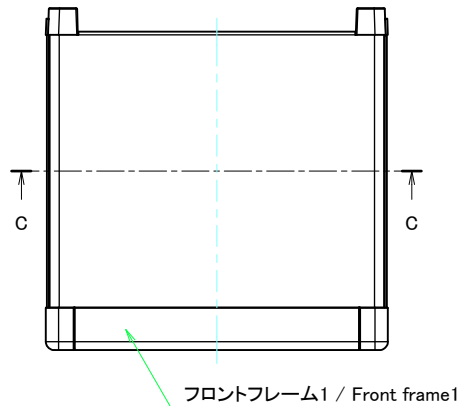
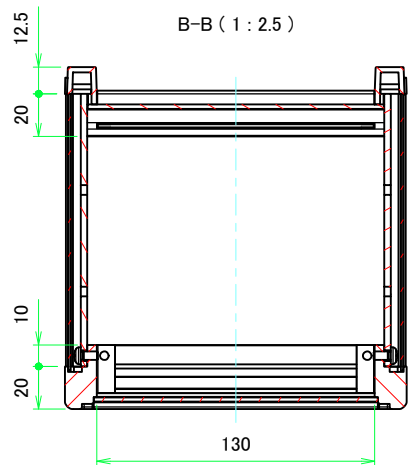
* ゴム足は任意の場所に貼り付けできます。
* Adhesive rubber feet in cluded.



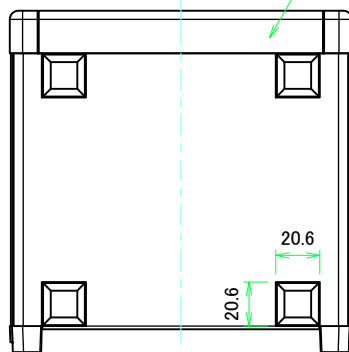
構成内容 / Components				
No.	名称 / Part name	数量 / Pcs	材質 / Material	色・表面処理 / Color・Finish
1	フロントパネル Front panel	1	アルミ板 A1050P Aluminium A1050P	ヘアラインシルバーアルマイト, ヘアラインブラックアルマイト Hairline brushed silver anodized, Hairline brushed black anodized
2	リアパネル Rear panel	1	アルミ板 A1050P Aluminium A1050P	シルバーアルマイト, ブラックアルマイト Silver anodized, Black anodized
3	サイドフレーム Side frame	2	アルミ押出材 A6063S-T5 Extruded aluminium A6063S-T5	グレー塗装, ブラック塗装 Gray painted, Black painted
4	フロントフレーム Front frame	2	アルミ押出材 A6063S-T5 Extruded aluminium A6063S-T5	グレー塗装, ブラック塗装 Gray painted, Black painted
5	リアフレーム Rear frame	2	アルミ押出材 A6063S-T5 Extruded aluminium A6063S-T5	シルバーアルマイト Silver anodized
6	上カバー / Top cover	1	アルミ板 A1100P / Aluminium A1100P	ライトグレー塗装, ブラック塗装 / Light gray painted, Black painted
7	下カバー / Bottom cover	1	アルミ板 A1100P / Aluminium A1100P	ライトグレー塗装, ブラック塗装 / Light gray painted, Black painted
8	コーナブロック Corner block	2	アルミダイキャスト ADC12 Diecast aluminium ADC12	グレー塗装, ブラック塗装 Gray painted, Black painted
9	リアフィート Rear feet	2	難燃性ABS樹脂 UL94V-0 Flame-resistant ABS UL94V-0	グレー, ブラック Gray, Black
10	ゴム足 / Rubber feet	4	ポリウレタン / Polyurethane	ブラック / Black
11	取付ビス (M4 x 6 サラ) Screw (M4 - 6 Countersunk)	4	鉄 Steel	三価クロメート Trivalent chromate
12	取付ビス (M4 x 8 ナベ) Screw (M4 - 8 Pan head)	8	鉄 Steel	三価クロメート Trivalent chromate
13	取付ビス (M4 x 10 バインド) Screw (M4 - 10 Binding head)	4	鉄 Steel	三価黒クロメート Black trivalent chromate

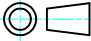


色仕様(型番末尾□) / Color type (End of product number□)				TAKACHI 株式会社タカチ電機工業 TAKACHI ELECTRONICS ENCLOSURE CO., LTD.			品名/Title オールアルミシステムケース DESKTOP ENCLOSURE	
記号 / Code	パネル / Panel	上下カバー / Top・Bottom cover	サイドフレーム / Side frame	承認/Approved	検閲/Checked	製図/Created	型番/Product number MO133-16-16□	尺度/Scale
G	シルバー / Silver	ライトグレー / Light gray	グレー / Gray		王	野村	作成日/Date 2018/01/26	1 / 8
B	ブラック / Black	ブラック / Black	ブラック / Black					
B S	シルバー / Silver	ブラック / Black	ブラック / Black					

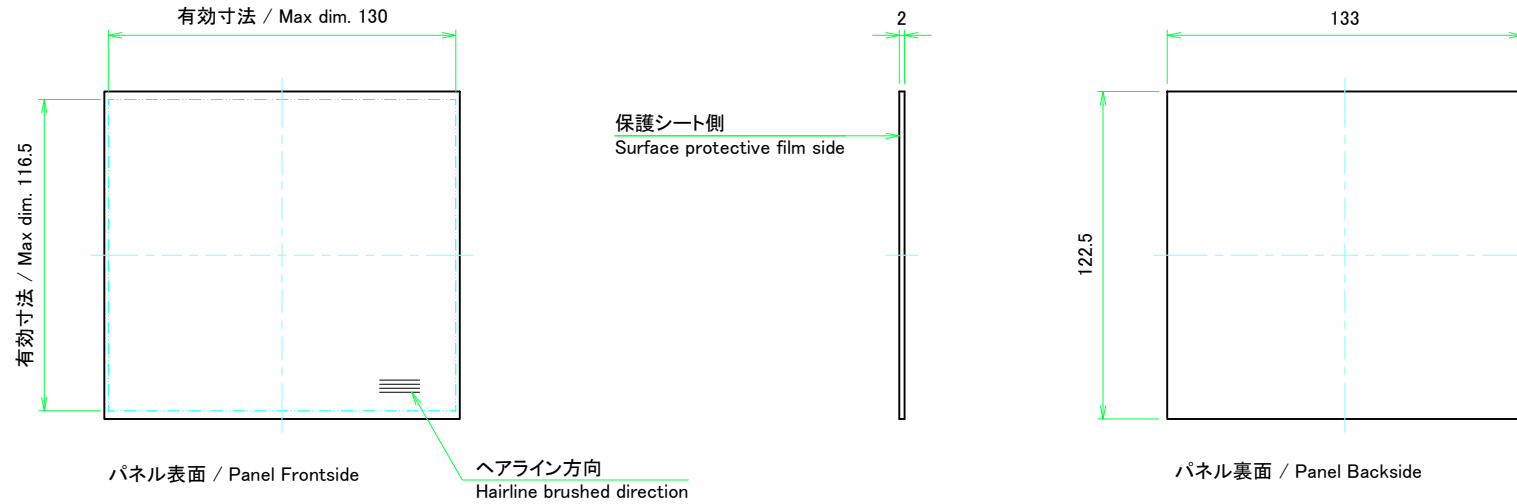


フロントフレーム2 / Front frame2

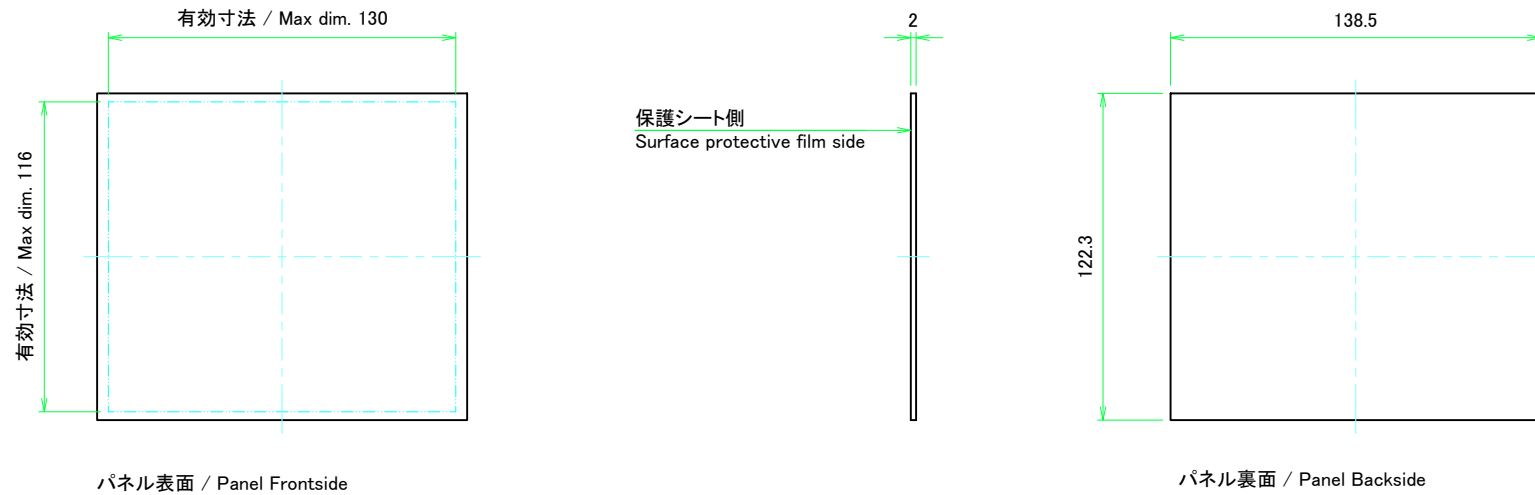


TAKACHI 株式会社タカチ電機工業 TAKACHI ELECTRONICS ENCLOSURE CO., LTD.		品名/Title オールアルミシステムケース DESKTOP ENCLOSURE	 尺度/Scale 1:2.5
承認/Approved 王	検図/Checked 野村	製図/Created 野村	
		型番/Product number MO133-16-16□	2 / 8
		作成日/Date 2018/01/26	

フロントパネル / Front panel

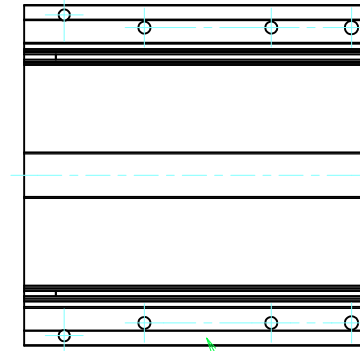
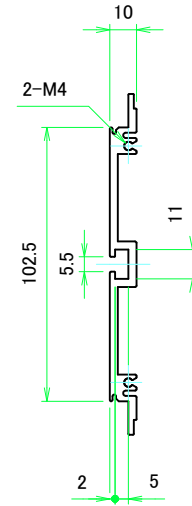
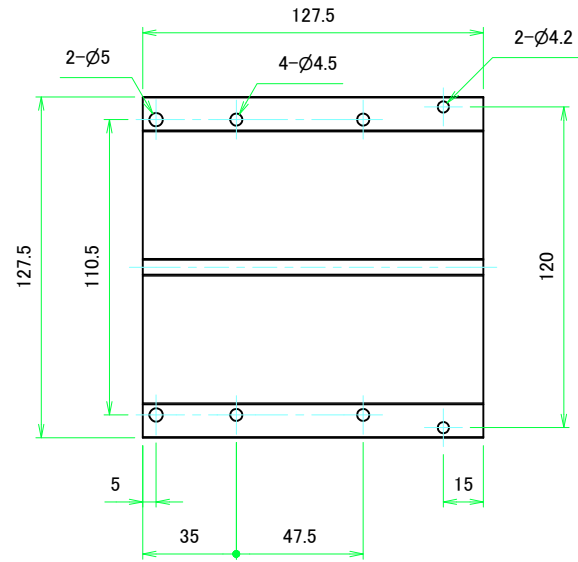


リアパネル / Rear panel



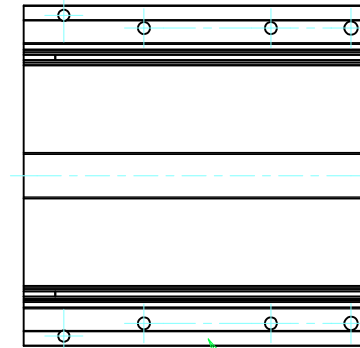
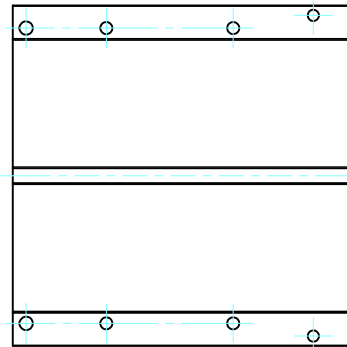
株式会社タカチ電機工業 TAKACHI ELECTRONICS ENCLOSURE CO., LTD.		品名/Title フロントパネル, リアパネル Front panel, Rear panel	尺度/Scale 1:2
承認/Approved	検図/Checked	製図/Created	
	王	野村	作成日/Date 2018/01/26
			3 / 8

フロント側 / Front side



サイドフレーム1 / Side frame1

フロント側 / Front side



サイドフレーム2 / Side frame2

株式会社タカチ電機工業 <small>TAKACHI ELECTRONICS ENCLOSURE CO., LTD.</small>			品名/Title サイドフレーム Side frame	尺度/Scale 1:2
承認/Approved	検図/Checked	製図/Created	型番/Product number H133 - D160	
	王	野村	作成日/Date 2018/01/26	4 / 8

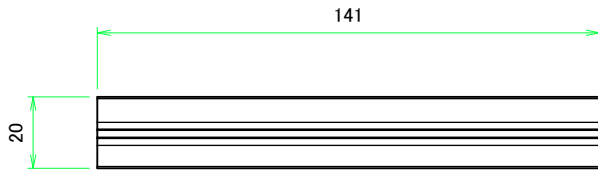


フロントフレーム1 / Front frame1

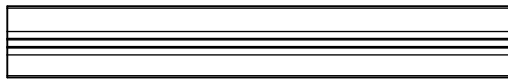


フロントフレーム2 / Front frame2



株式会社タカチ電機工業 TAKACHI ELECTRONICS ENCLOSURE CO., LTD.			品名/Title フロントフレーム Front frame	尺度/Scale 1:1.5
承認/Approved	検図/Checked	製図/Created	型番/Product number W160	
	王	野村	作成日/Date 2018/01/26	5 / 8

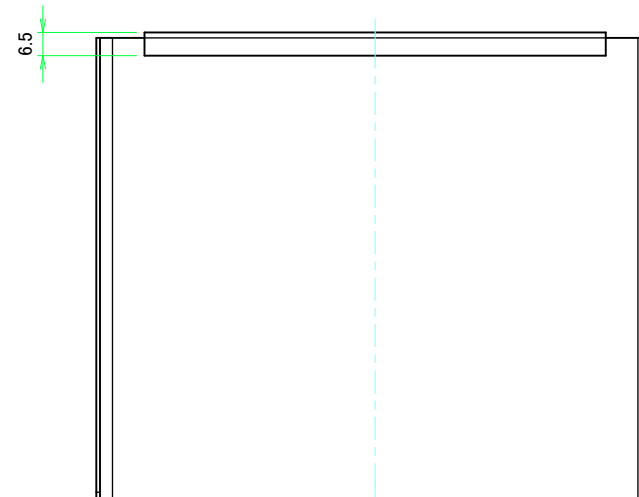
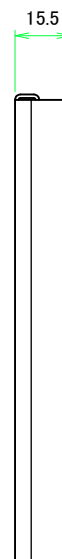
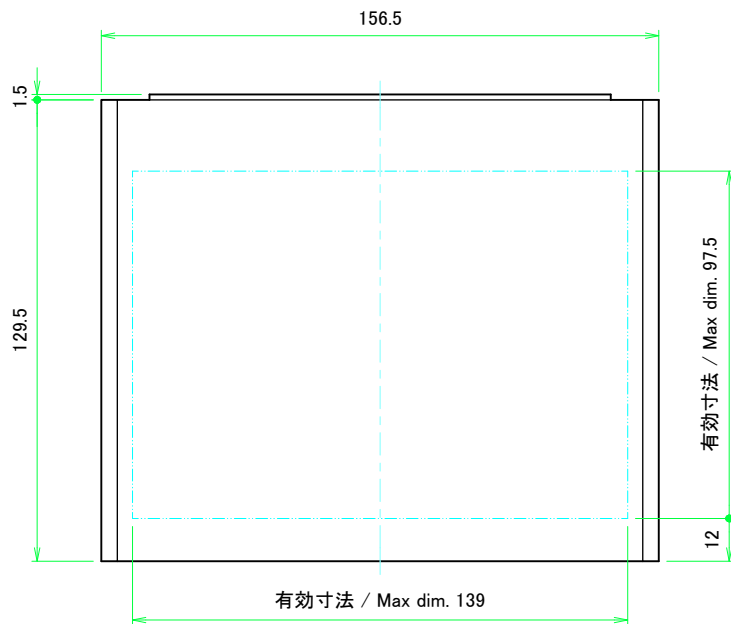


リアフレーム1 / Rear frame1

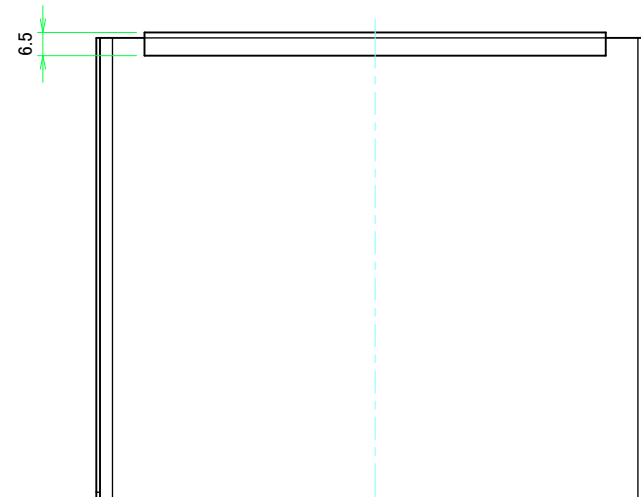
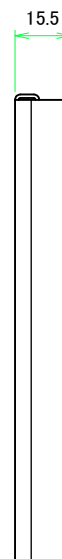
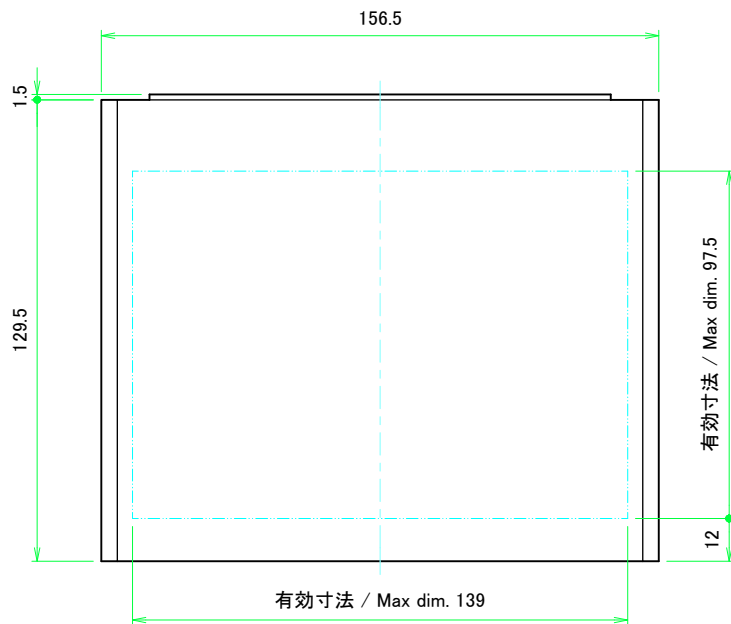


リアフレーム2 / Rear frame2

 株式会社タカチ電機工業 <small>TAKACHI ELECTRONICS ENCLOSURE CO., LTD.</small>			品名/Title リアフレーム Rear frame	 尺度/Scale 1:1.5
承認/Approved	検図/Checked 王	製図/Created 野村	型番/Product number W160	
			作成日/Date 2018/01/26	6 / 8



 株式会社タカチ電機工業 TAKACHI ELECTRONICS ENCLOSURE CO., LTD.			品名/Title 上カバー Top cover	 尺度/Scale 1:1.5
承認/Approved	検図/Checked	製図/Created	型番/Product number W160 - D160	
	王	野村	作成日/Date 2018/01/26	7 / 8



 株式会社タカチ電機工業 <small>TAKACHI ELECTRONICS ENCLOSURE CO., LTD.</small>			品名/Title 下カバー Bottom cover	 尺度/Scale 1:1.5
承認/Approved	検図/Checked	製図/Created	型番/Product number W160 - D160	
	王	野村	作成日/Date 2018/01/26	8 / 8