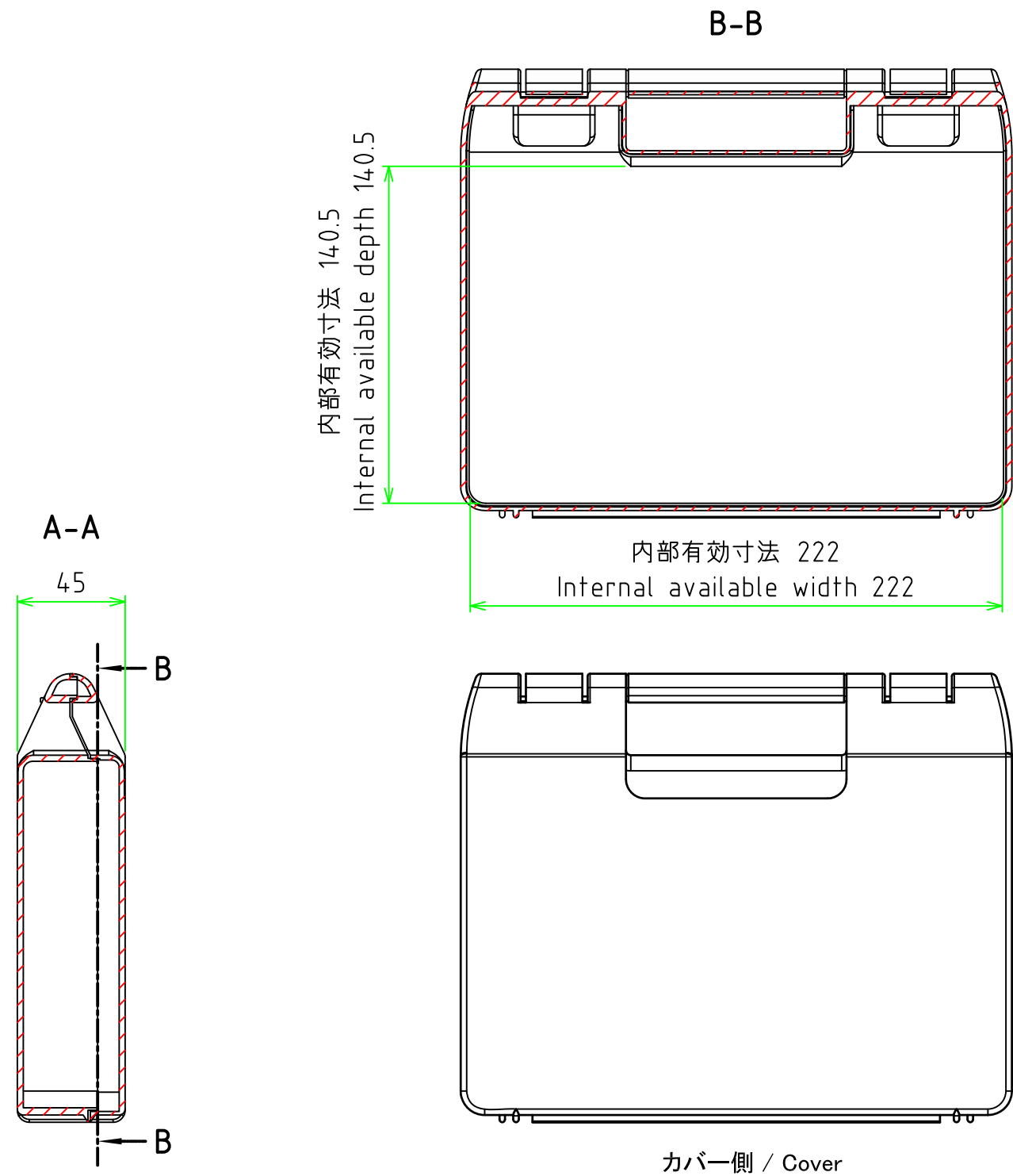
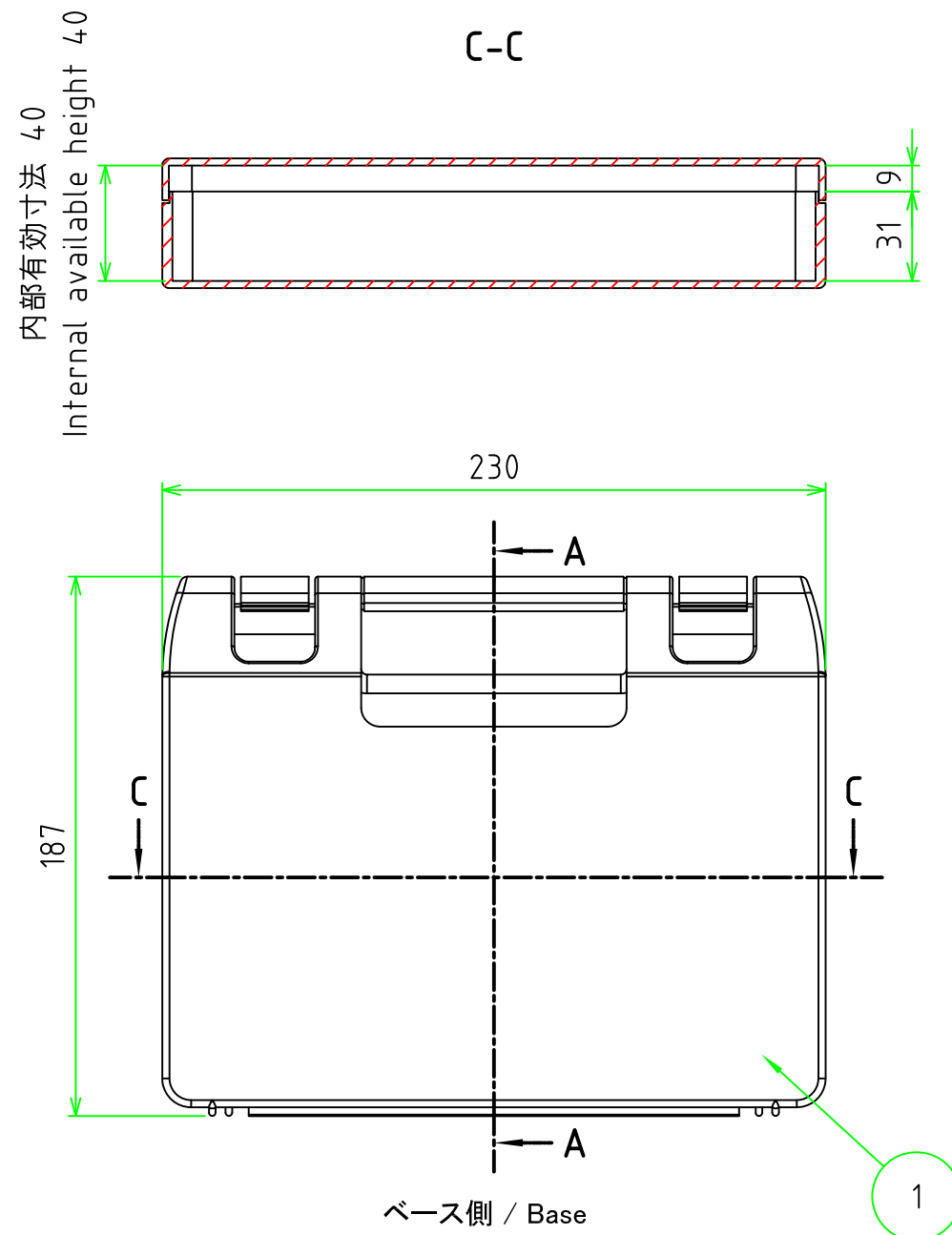


No.	名称 / Part name	数量 / Pcs	材質 / Material	色・表面処理 / Color・Finish
1	ケース Case	1	PP (ポリプロピレン) PP (Polypropylene)	ライトグレー Light gray

※カバー、ベース、ラッチは一体構造です
Molded all of lid, base and latch in one.

■テクニカルデータ / Technical Date■
使用温度範囲 / Operating temperature : -20°C ~ +60°C



株式会社タカチ電機工業 TAKACHI ELECTRONICS ENCLOSURE Co., LTD.			品名 / Title 低価格 ツールケース TOOL CASE	尺度 / Scale 1:2.5
承認 / Approved	検図 / Checked	製図 / Created	型番 / Product number MINI231905G	
中根	岡本	常山	作成日 / Date 2019/03/25	1 / 1