

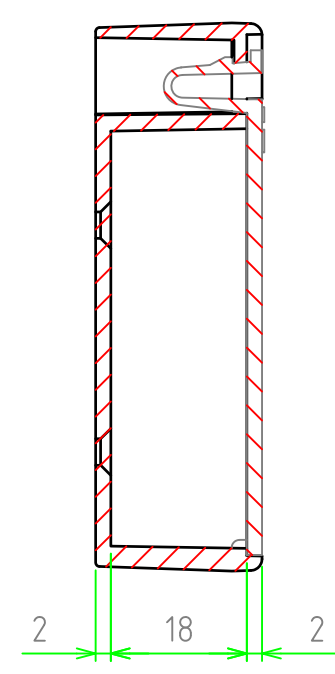
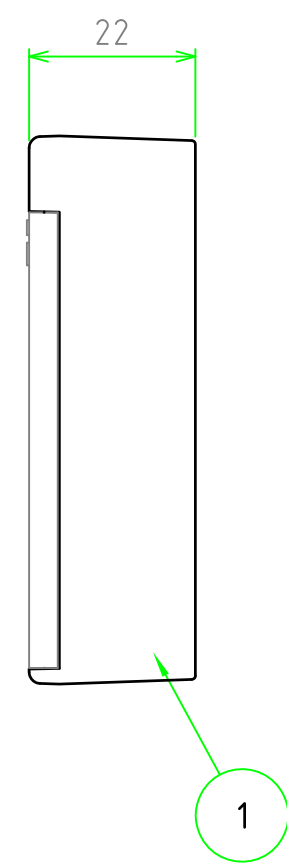
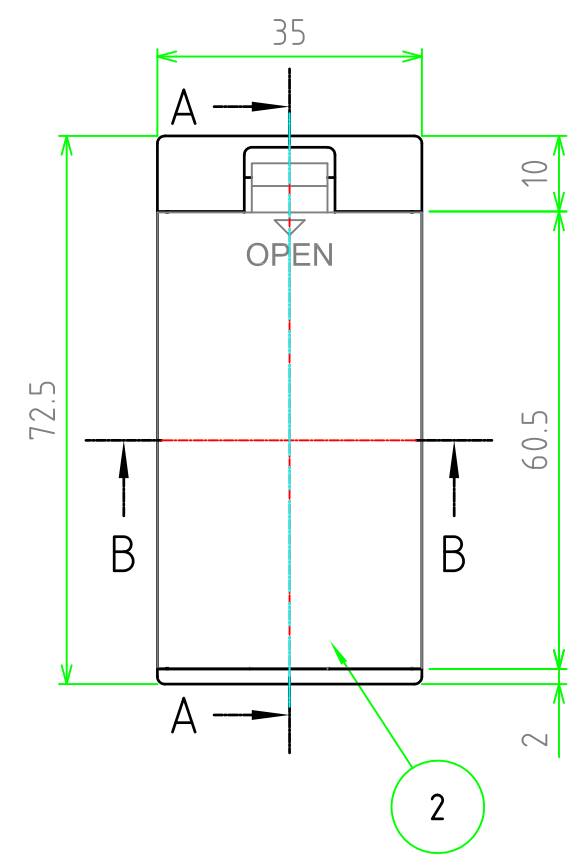
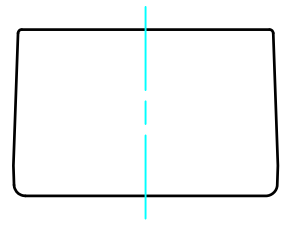
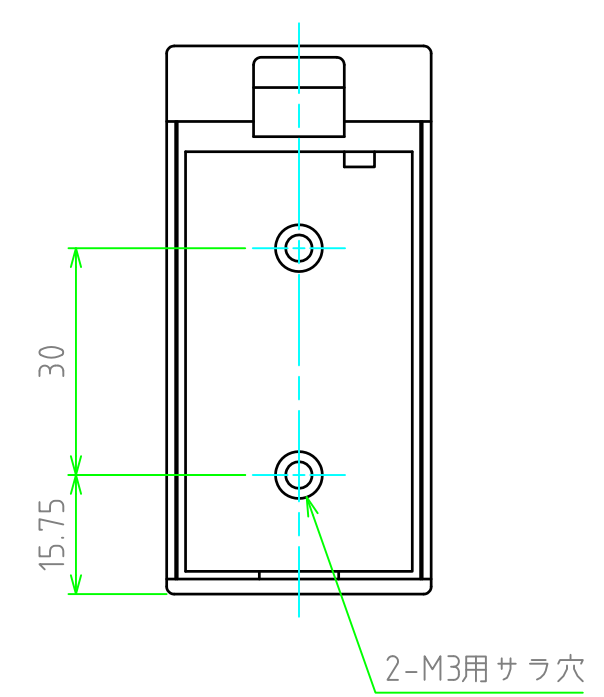
構成内容

照番	名称	数量	材質	色・表面処理
1	電池ボックス本体	1	難燃性ABS(UL94V-0)	ライトグレー/ブラック・シボ
2	カバー	1	難燃性ABS(UL94V-0)	ライトグレー/ブラック・シボ
3	スナップ(別紙)	1	-	-

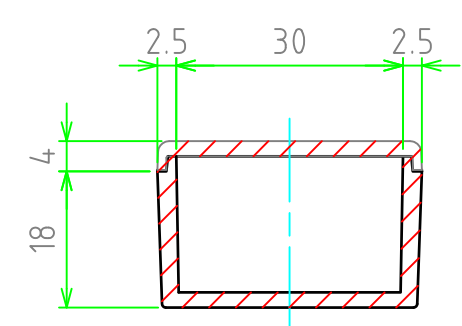
■ テクニカルデータ ■

適用電池	006P電池×1本
使用温度範囲	-10℃ ~ 60℃

電池ボックス内部



A-A断面図



B-B断面図

■ 色仕様(型番末尾口) ■

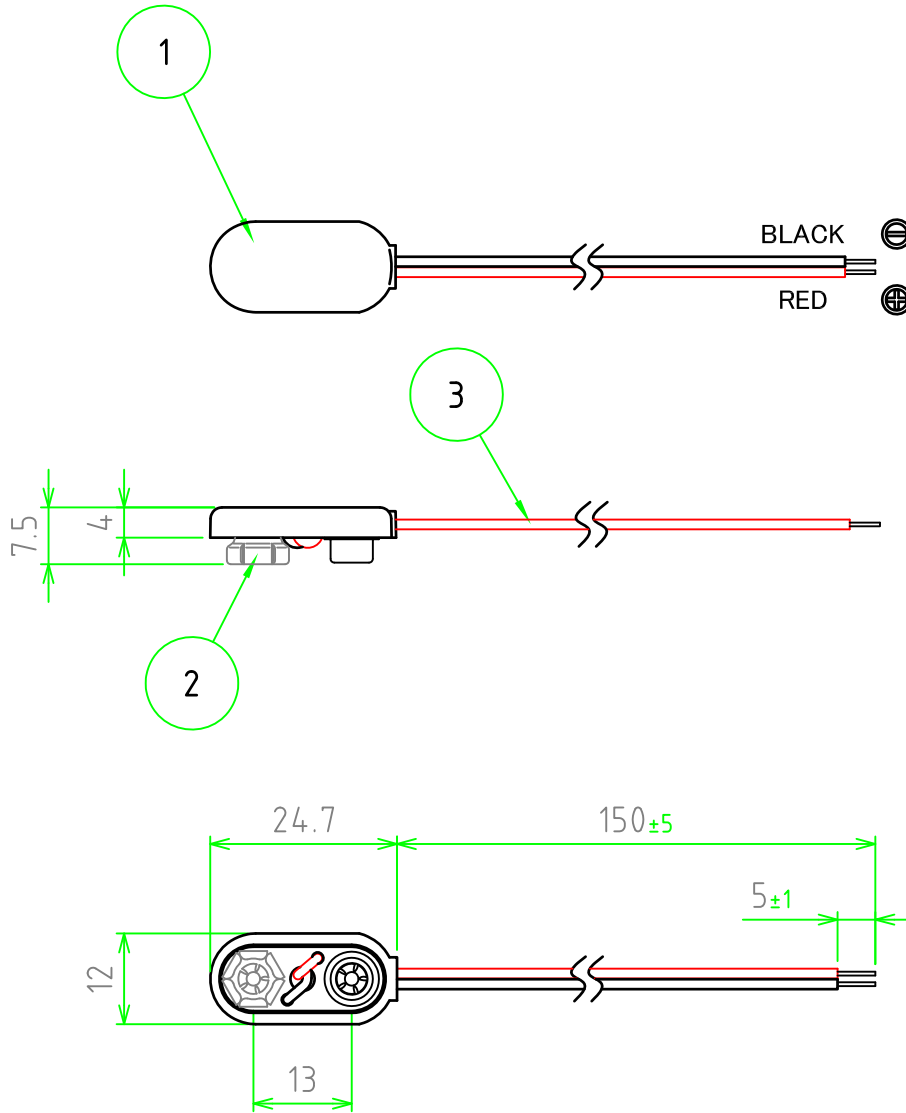
仕様	ボックス・カバー
G	ライトグレー
B	ブラック

	品名	MD型外付電池ボックス			株式会社タカチ電機工業		
	尺度	1:1	型番	MD-006P□	承認	検図	製図
	作成日	2013/02/14	図番		高地(一)	中根	野村

構成内容

(文書番号：TY-34)2008.02.08

照番	名称	数量	材質	色・表面処理
1	カバー	1	ABS	ブラック
2	端子	2	真鍮	ニッケルメッキ
3	リード線(UL1007 AWG26)	2	PVC+銅線φ1.3(φ0.16×7芯) L=150	レッド/ブラック



	品名	株式会社タカチ電機工業		
	MP-1型電池スナップ	承認	検図	製図
	型番	高地(一)	中根	野村
尺度	MP-1LN			
1:1	図番			
作成日				
2013/02/14				