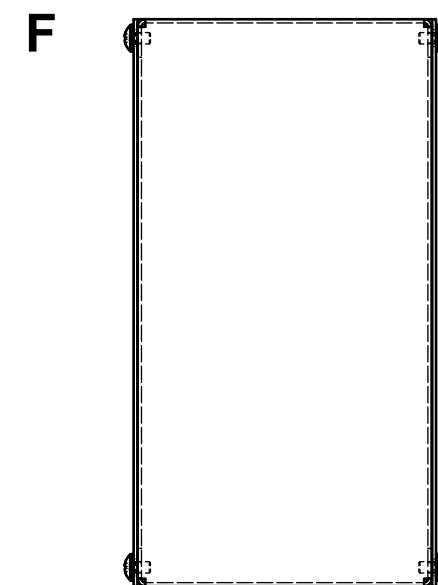
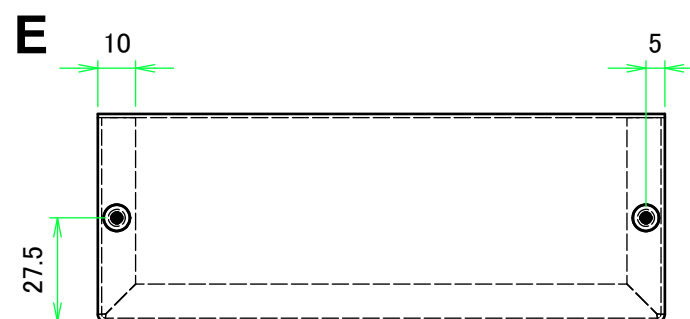
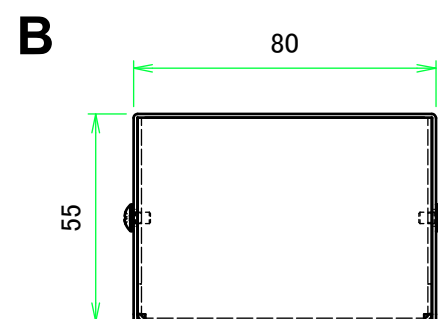
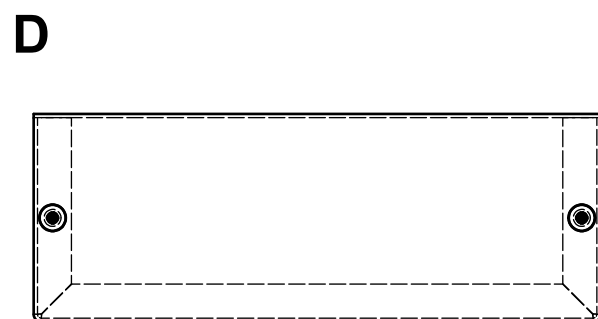
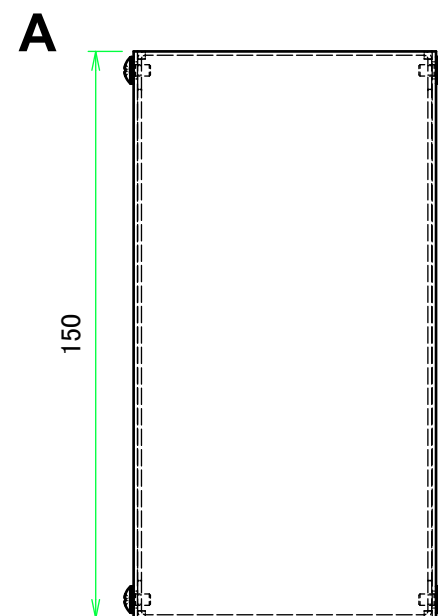
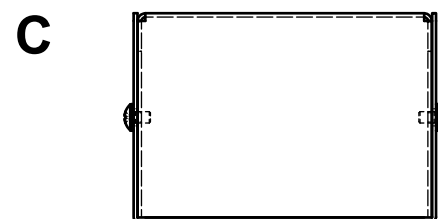
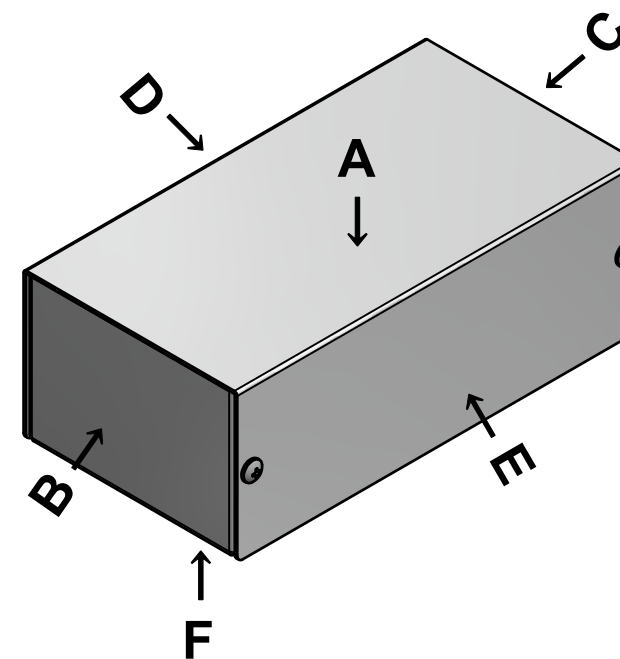
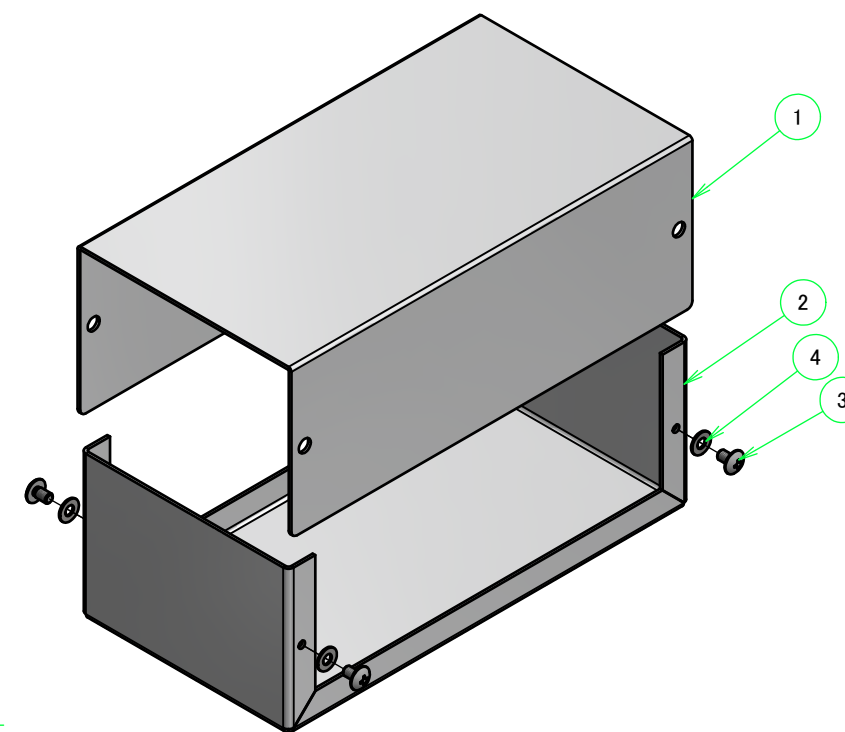


外視 / External view

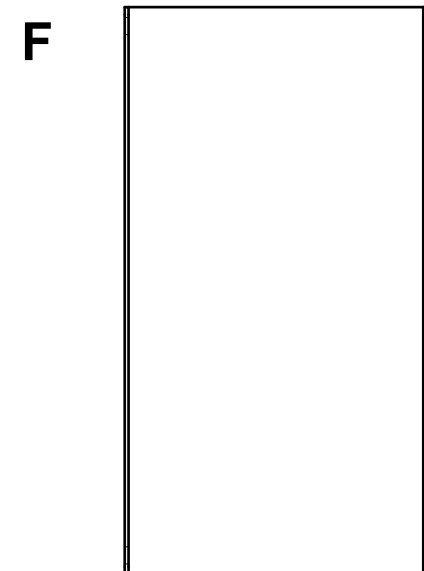
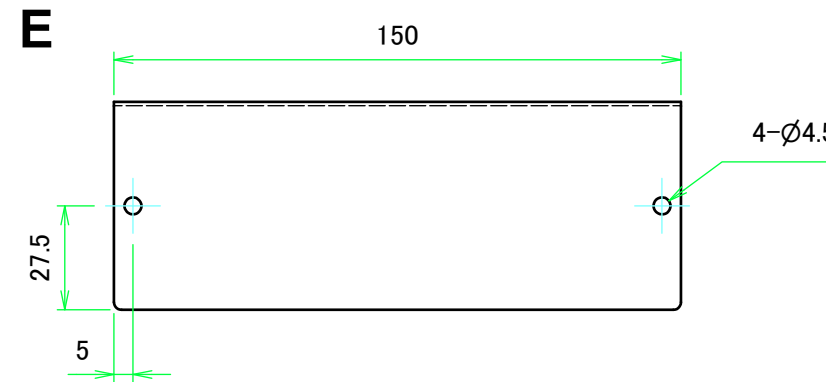
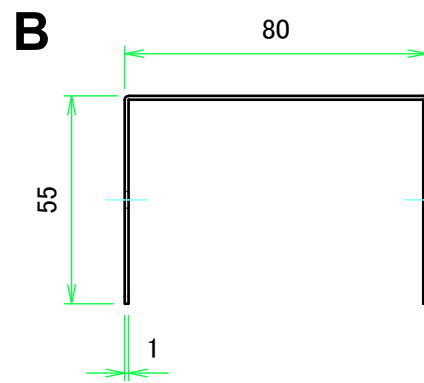
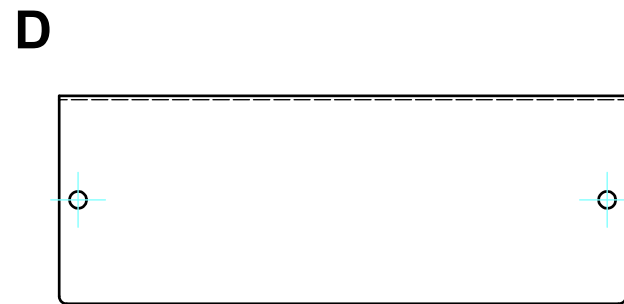
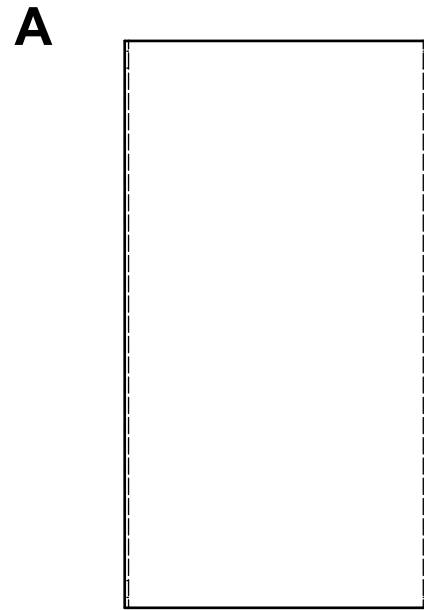
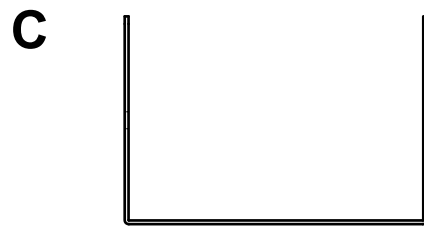


| No. | 名称 | 数量 | 構成内容 | |
|-----|---|----|---|---|
| | | | 材質 | 色・表面処理 |
| 1 | カバー Cover | 1 | アルミ板 A1100P t1.0 Aluminium A1100P t1.0 | 表面 メタリックシルバー塗装, 裏面 導通処理 Metallic silver painted, Inside Conductivefinished |
| 2 | シャーシ Base | 1 | アルミ板 A1100P t1.0 Aluminium A1100P t1.0 | 表面 メタリックシルバー塗装, 裏面 導通処理 Metallic silver painted, Inside Conductivefinished |
| 3 | 取付ビス(トラスM3 x 5) Screw(Truss head M3 - 5) | 4 | 真ちゆう Brass | ニッケルメッキ Nickel Plated |
| 4 | ワッシャー(M3用) Washer(M3) | 4 | 真ちゆう Brass | ニッケルメッキ Nickel Plated |



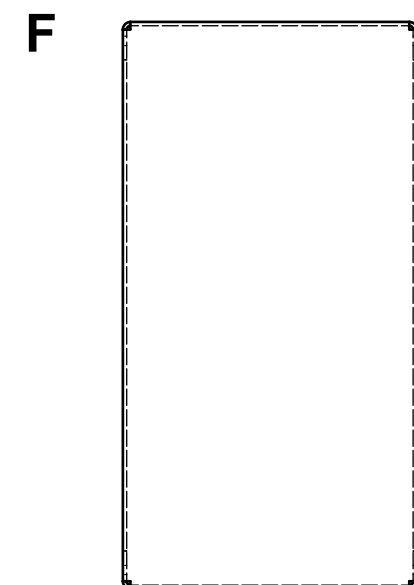
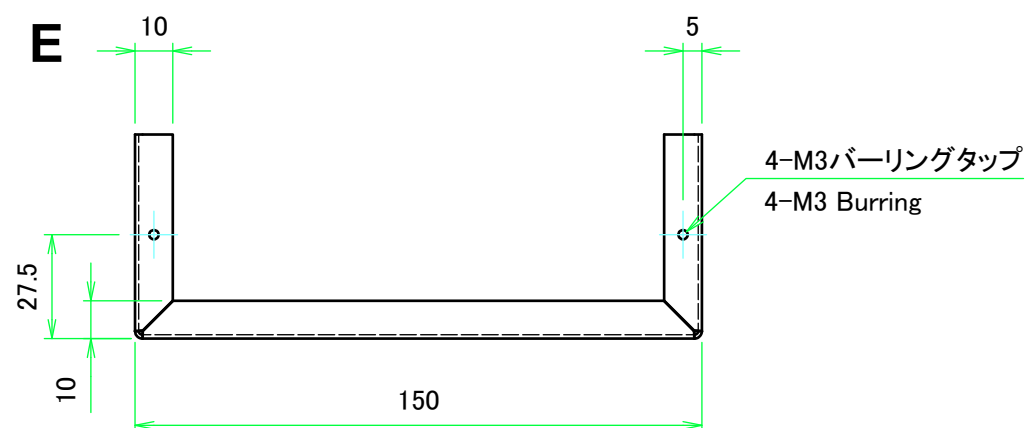
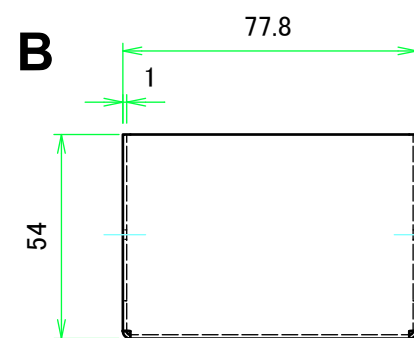
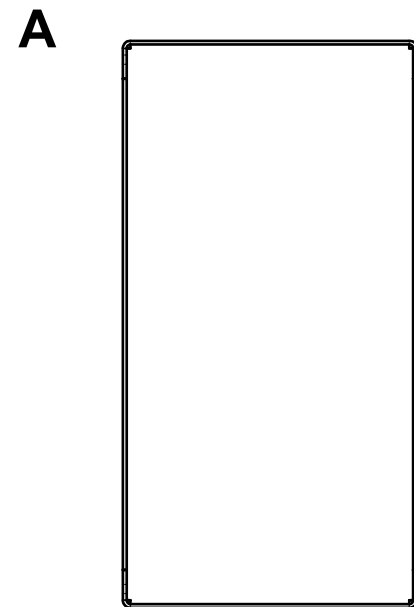
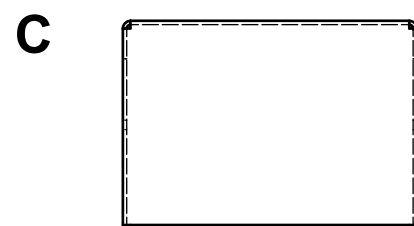
| | | | | |
|---|------------|------------|--------------------------------------|-----------------|
| 株式会社タカチ電機工業 TAKACHI ELECTRONICS ENCLOSURE CO., LTD. | | | 品名/Title アルミケース ALUMINIUM CASE | 尺度/Scale 1:2 |
| 承認/Approved | 検図/Checked | 製図/Created | 型番/Product number MB8-6-15 | |
| 中根 | 王 | 横田 | 作成日/Date 2019/12/17 | 1 / 3 |

カバー / Cover



| | | | |
|--|------------|--------------------------------------|---------------------|
| 株式会社タカチ電機工業 TAKACHI ELECTRONICS ENCLOSURE CO., LTD. | | 品名/Title アルミケース ALUMINIUM CASE | 尺度/Scale 1:2 |
| 承認/Approved | 検図/Checked | 製図/Created | |
| 中根 | 王 | 横田 | 作成日/Date 2019/12/17 |
| | | | 2 / 3 |

シャーシ / Base



| | | | | |
|--|------------|------------|--------------------------------------|-----------------|
| 株式会社タカチ電機工業 TAKACHI ELECTRONICS ENCLOSURE CO., LTD. | | | 品名/Title アルミケース ALUMINIUM CASE | 尺度/Scale 1:2 |
| 承認/Approved | 検図/Checked | 製図/Created | 型番/Product number MB8-6-15 | |
| 中根 | 王 | 横田 | 作成日/Date 2019/12/17 | 3 / 3 |