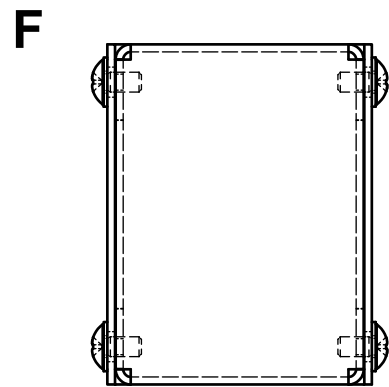
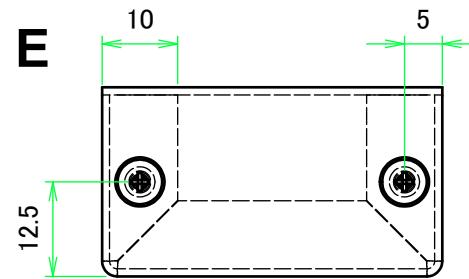
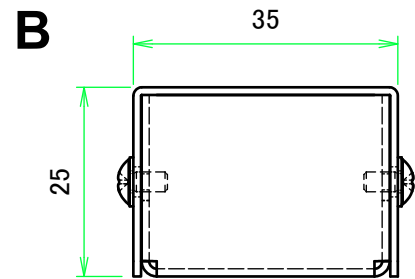
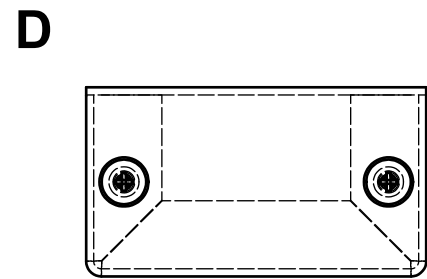
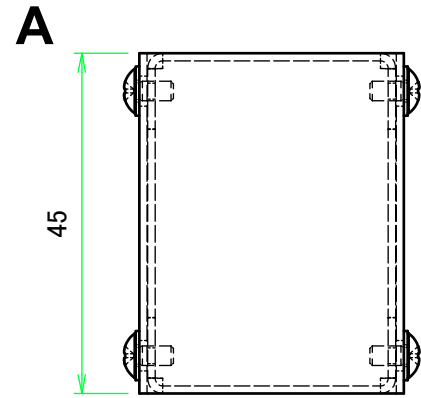
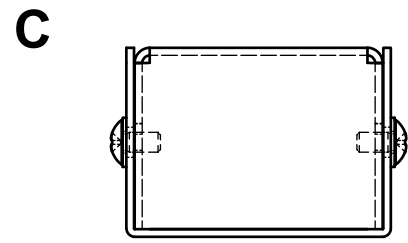
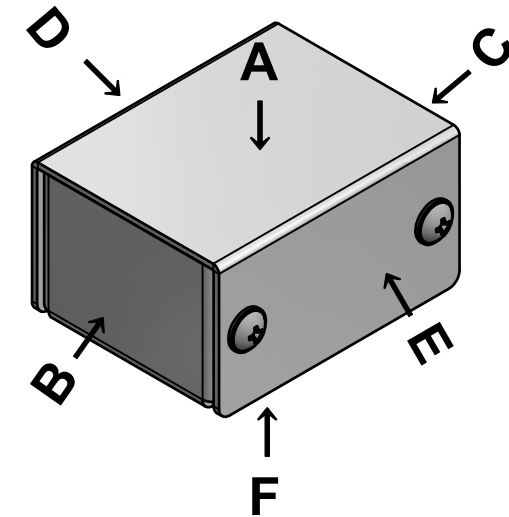
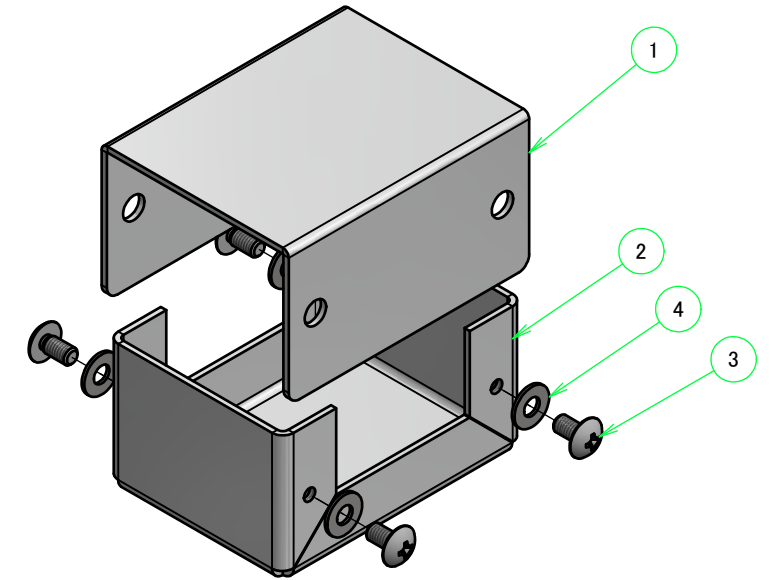


外視 / External view



構成内容				
No.	名称	数量	材質	色・表面処理
1	カバー Cover	1	アルミ板 A1100P t1.0 Aluminium A1100P t1.0	表面 メタリックシルバー塗装, 裏面 導通処理 Metallic silver painted, Inside Conductivefinished
2	シャーシ Base	1	アルミ板 A1100P t1.0 Aluminium A1100P t1.0	表面 メタリックシルバー塗装, 裏面 導通処理 Metallic silver painted, Inside Conductivefinished
3	取付ビス(トラスM2.6 x 5) Screw(Truss head M2.6 - 5)	4	真ちゆう Brass	ニッケルメッキ Nickel Plated
4	ワッシャー(M2.6用) Washer(M2.6)	4	真ちゆう Brass	ニッケルメッキ Nickel Plated



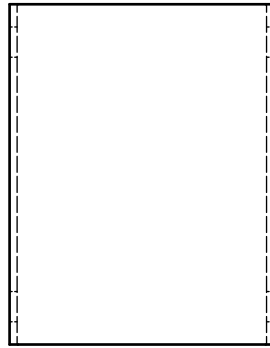
株式会社タカチ電機工業 TAKACHI ELECTRONICS ENCLOSURE CO., LTD.			品名/Title アルミケース ALUMINIUM CASE	尺度/Scale 1:1
承認/Approved 中根	検図/Checked 王	製図/Created 横田	型番/Product number MB4-3-5 作成日/Date 2019/10/21	
				1 / 3

カバー / Cover

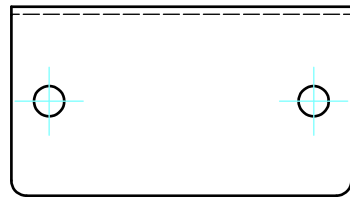
C



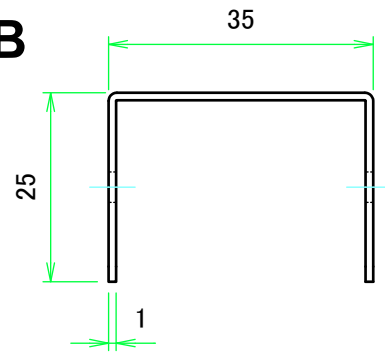
A



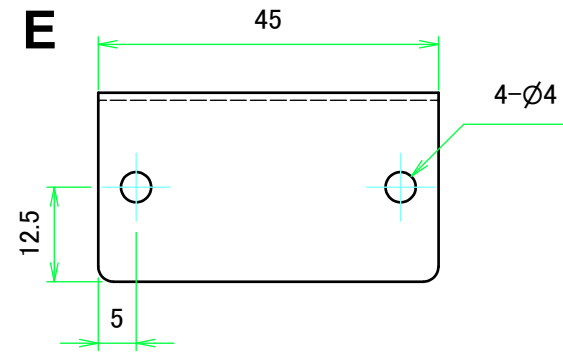
D



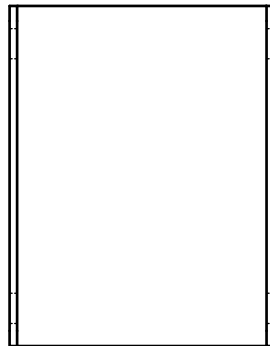
B


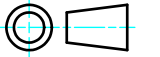


E



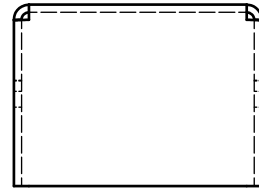
F



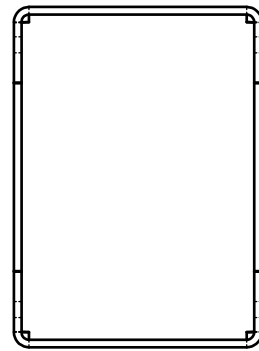
 株式会社タカチ電機工業 TAKACHI ELECTRONICS ENCLOSURE CO., LTD.			品名/Title アルミケース ALUMINIUM CASE	 尺度/Scale 1:1
承認/Approved	検図/Checked	製図/Created	型番/Product number MB4-3-5	
中根	王	横田	作成日/Date 2019/10/21	2 / 3

シャーシ / Base

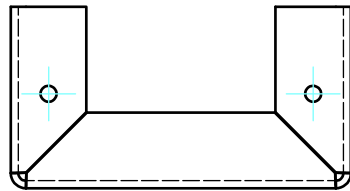
C



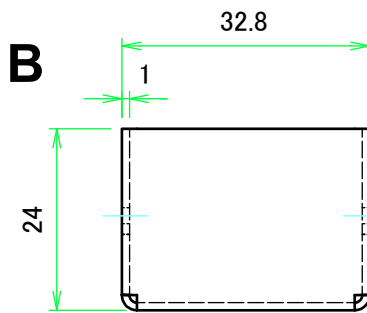
A



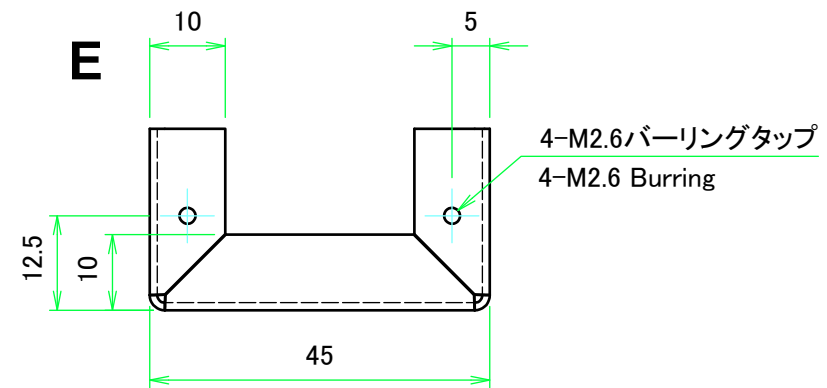
D



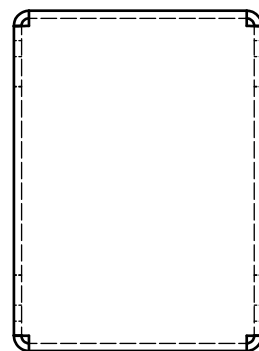
B





E



F



 株式会社タカチ電機工業 TAKACHI ELECTRONICS ENCLOSURE CO., LTD.			品名/Title アルミケース ALUMINIUM CASE	 尺度/Scale 1:1
承認/Approved	検図/Checked	製図/Created	型番/Product number MB4-3-5	
中根	王	横田	作成日/Date 2019/10/21	3 / 3