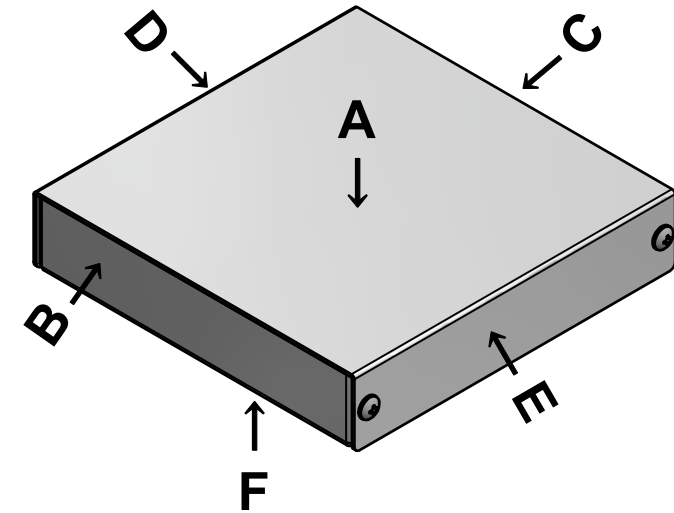
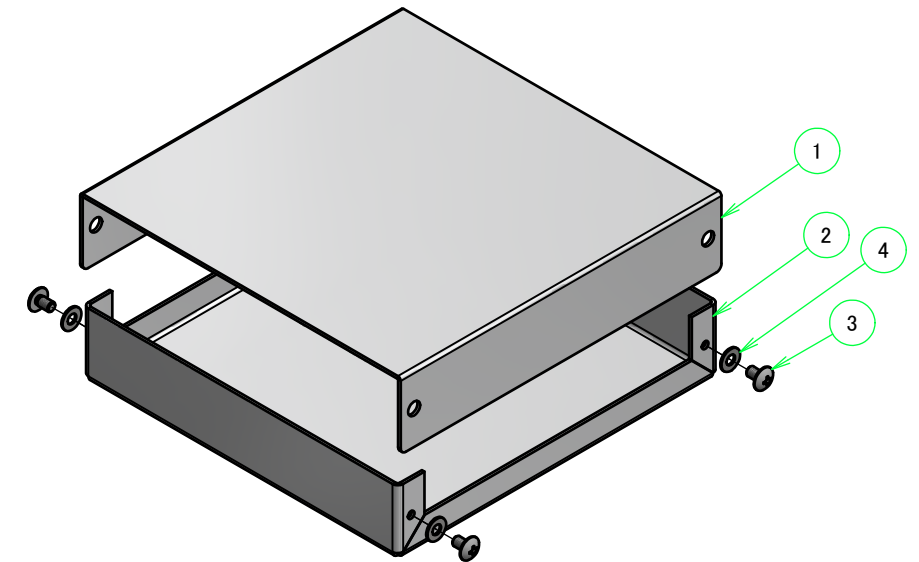
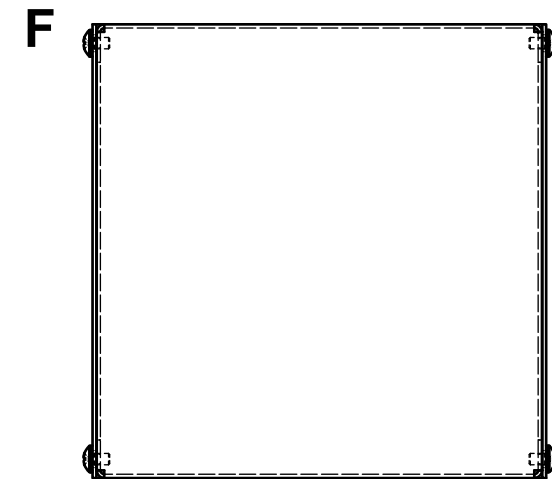
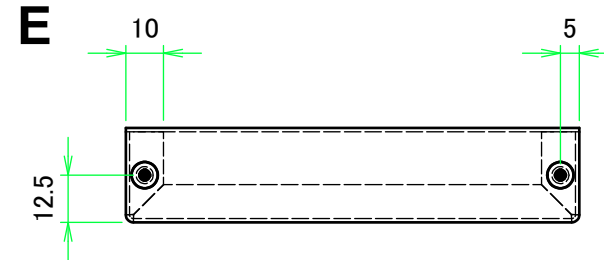
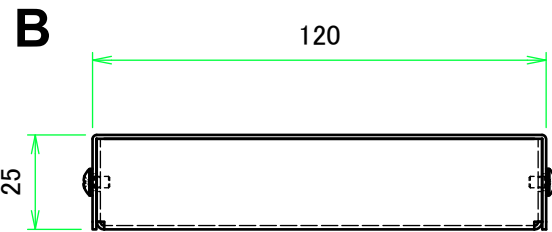
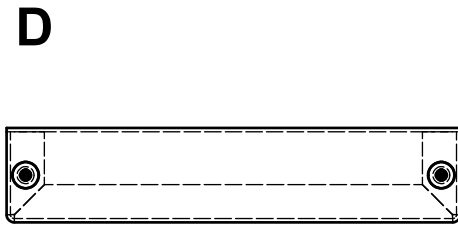
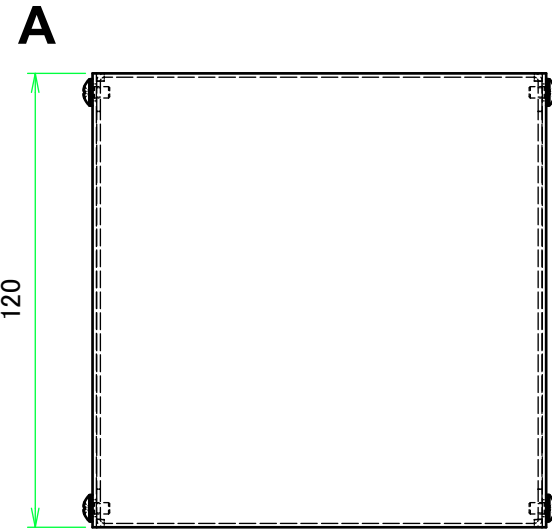
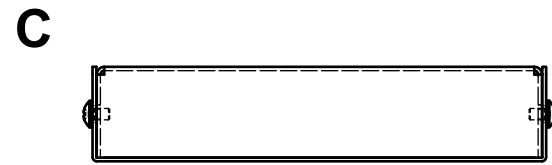


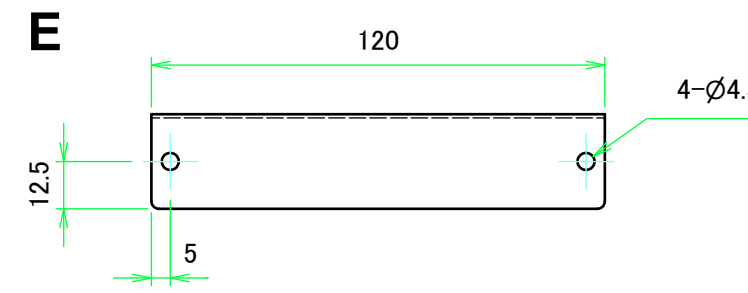
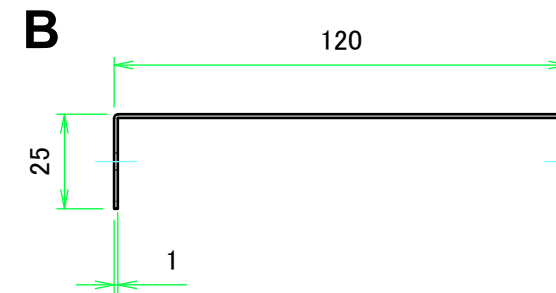
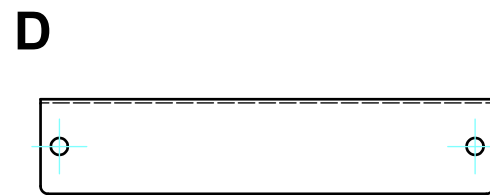
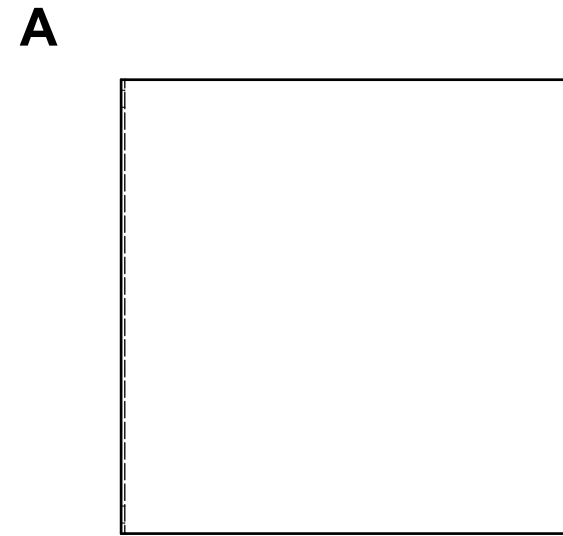
# 外視 / External view


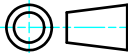


| 構成内容 |   |    |   |   |
|------|---|----|---|---|
| No.  | 名称  | 数量 | 材質  | 色・表面処理  |
| 1    | カバー<br>Cover                                | 1  | アルミ板 A1100P t1.0<br>Aluminium A1100P t1.0 | 表面 メタリックシルバー塗装, 裏面 導通処理<br>Metallic silver painted, Inside Conductivefinished |
| 2    | シャーシ<br>Base                                | 1  | アルミ板 A1100P t1.0<br>Aluminium A1100P t1.0 | 表面 メタリックシルバー塗装, 裏面 導通処理<br>Metallic silver painted, Inside Conductivefinished |
| 3    | 取付ビス(トラスM3 x 5)<br>Screw(Truss head M3 - 5) | 4  | 真ちゆう<br>Brass                             | ニッケルメッキ<br>Nickel Plated  |
| 4    | ワッシャー(M3用)<br>Washer(M3)                    | 4  | 真ちゆう<br>Brass                             | ニッケルメッキ<br>Nickel Plated  |

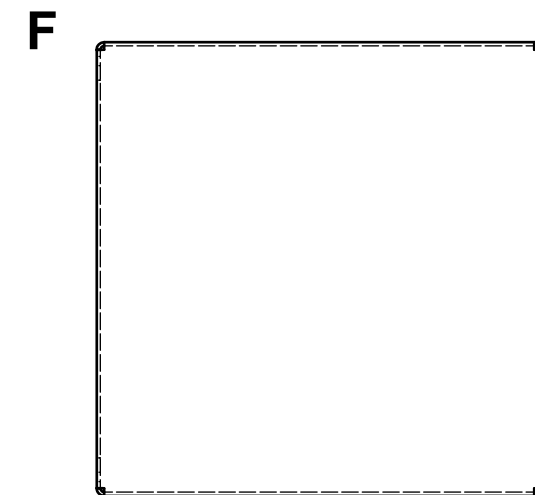
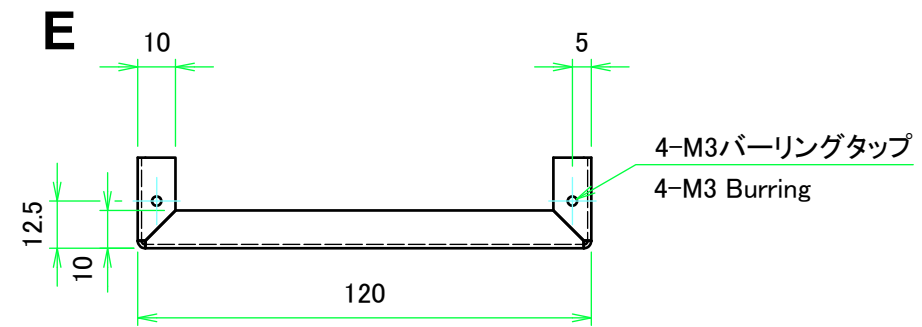
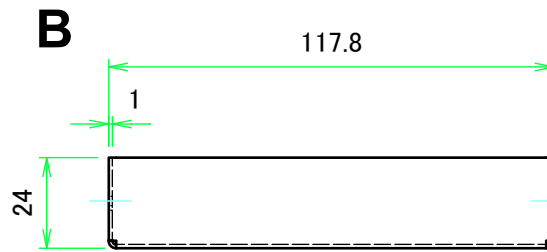
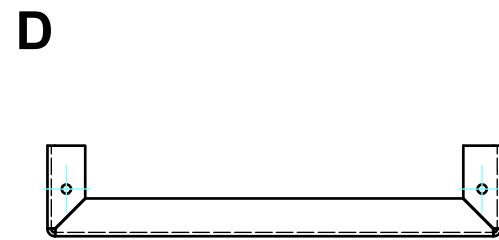
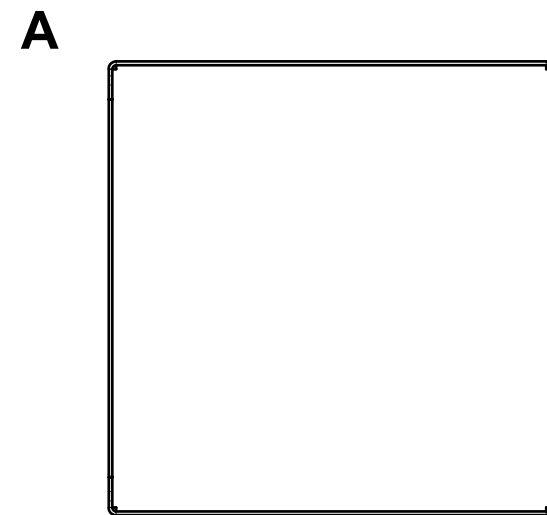
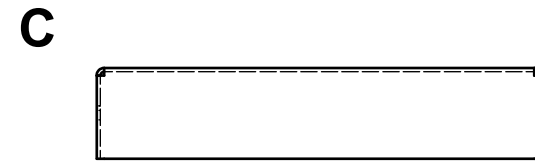
|  |                 |                  |   |                 |
|--|-----------------|------------------|---|-----------------|
| 株式会社タカチ電機工業<br>TAKACHI ELECTRONICS ENCLOSURE CO., LTD. |                 |                  | 品名/Title<br>アルミケース<br>ALUMINIUM CASE                  | 尺度/Scale<br>1:2 |
| 承認/Approved<br>中根                                      | 検図/Checked<br>王 | 製図/Created<br>横田 | 型番/Product number<br>MB12-3-12<br>作成日/Date 2019/12/18 |                 |
|  |                 |                  |   | 1 / 3           |

カバー / Cover



|  |                 |                  |                                      |   |
|--|-----------------|------------------|--------------------------------------|---|
|  株式会社タカチ電機工業<br>TAKACHI ELECTRONICS ENCLOSURE CO., LTD. |                 |                  | 品名/Title<br>アルミケース<br>ALUMINIUM CASE |  尺度/Scale<br>1:2 |
| 承認/Approved<br>中根  | 検図/Checked<br>王 | 製図/Created<br>横田 | 型番/Product number<br>MB12-3-12       |   |
|  |                 |                  | 作成日/Date 2019/12/18                  | 2 / 3   |

シャーシ / Base



|  |                 |                                      |                     |
|--|-----------------|--------------------------------------|---------------------|
| 株式会社タカチ電機工業<br>TAKACHI ELECTRONICS ENCLOSURE CO., LTD. |                 | 品名/Title<br>アルミケース<br>ALUMINIUM CASE | 尺度/Scale<br>1:2     |
| 承認/Approved<br>中根                                      | 検図/Checked<br>王 | 製図/Created<br>横田                     |                     |
|  |                 |                                      | 作成日/Date 2019/12/18 |
|  |                 |                                      | 3 / 3               |