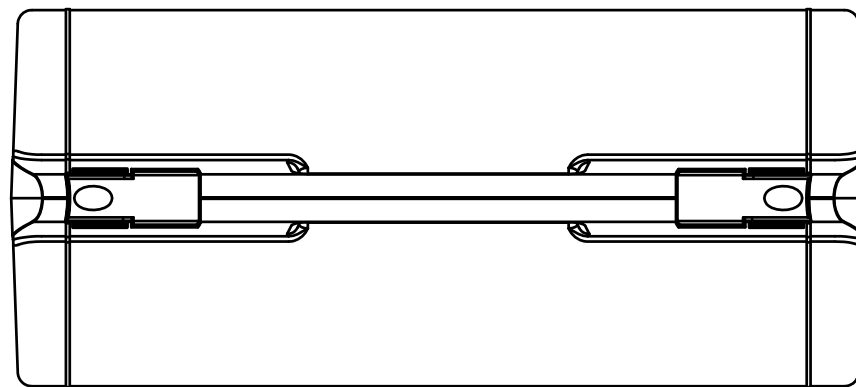
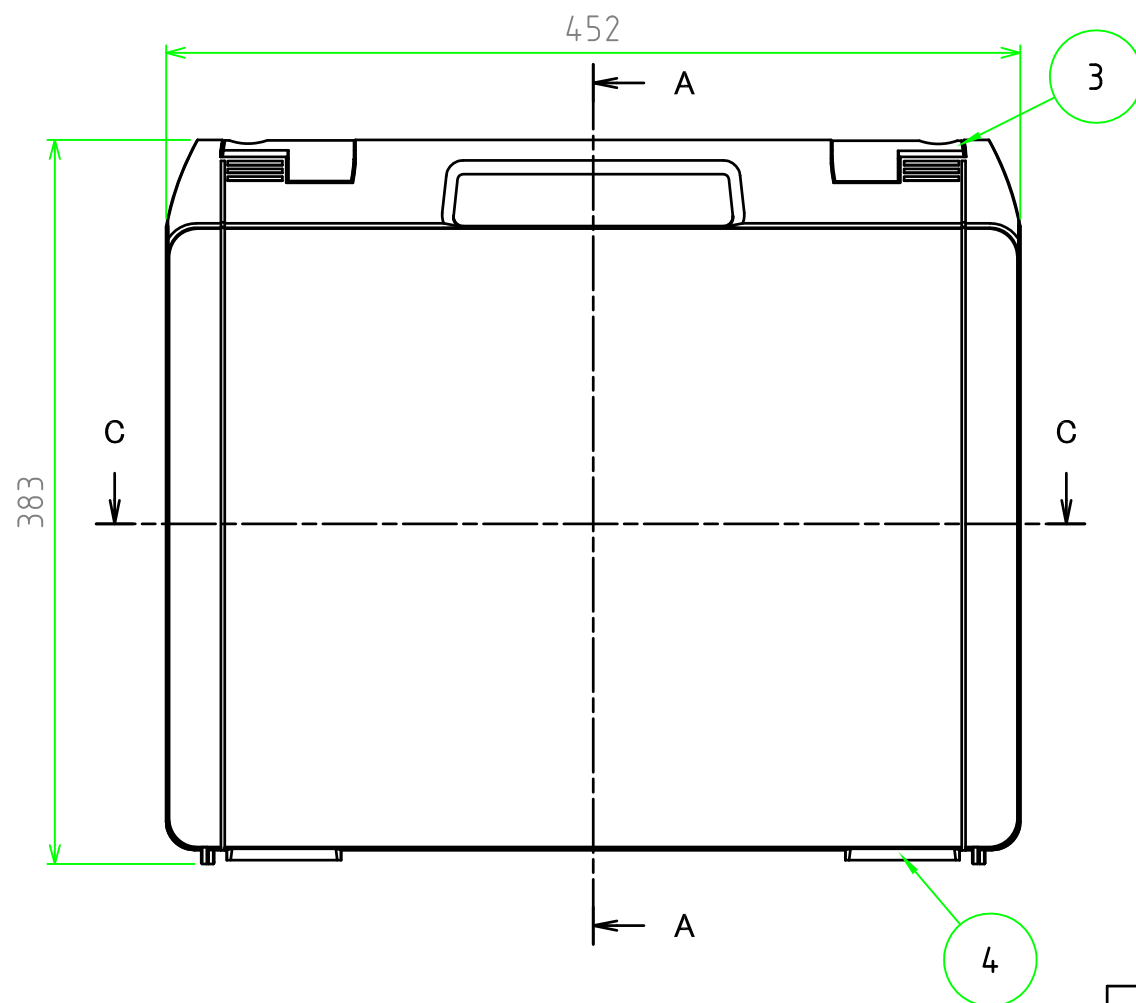
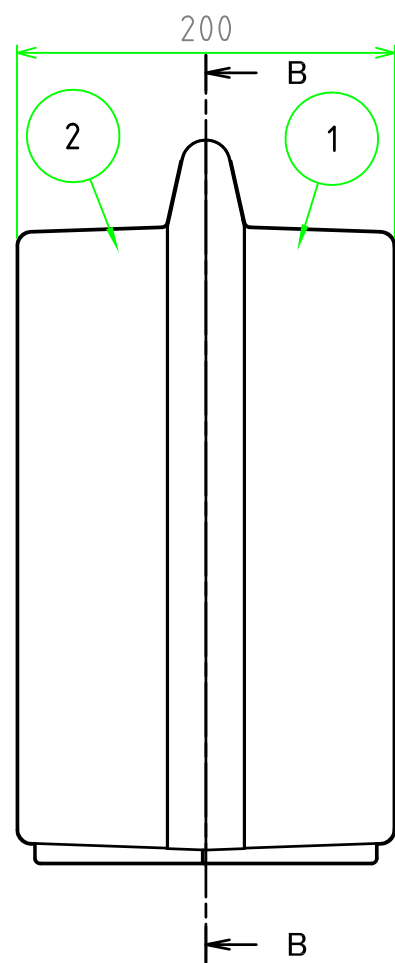
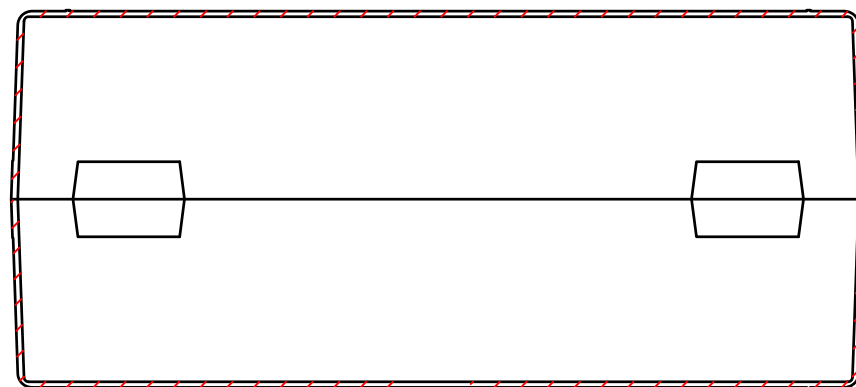


■ テクニカルデータ ■

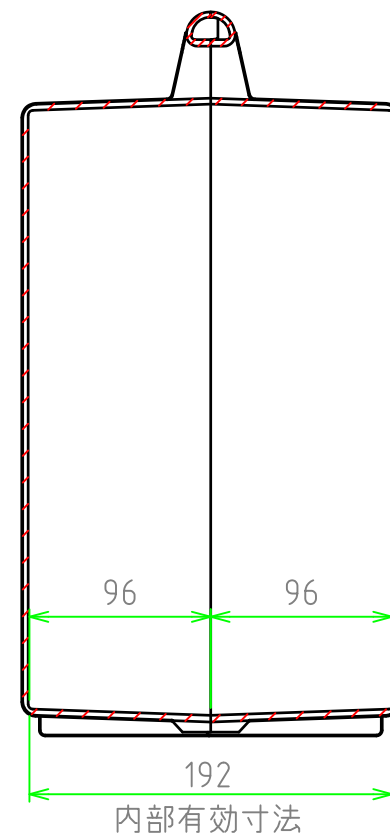
使用温度範囲 : -20℃ ~ +60℃



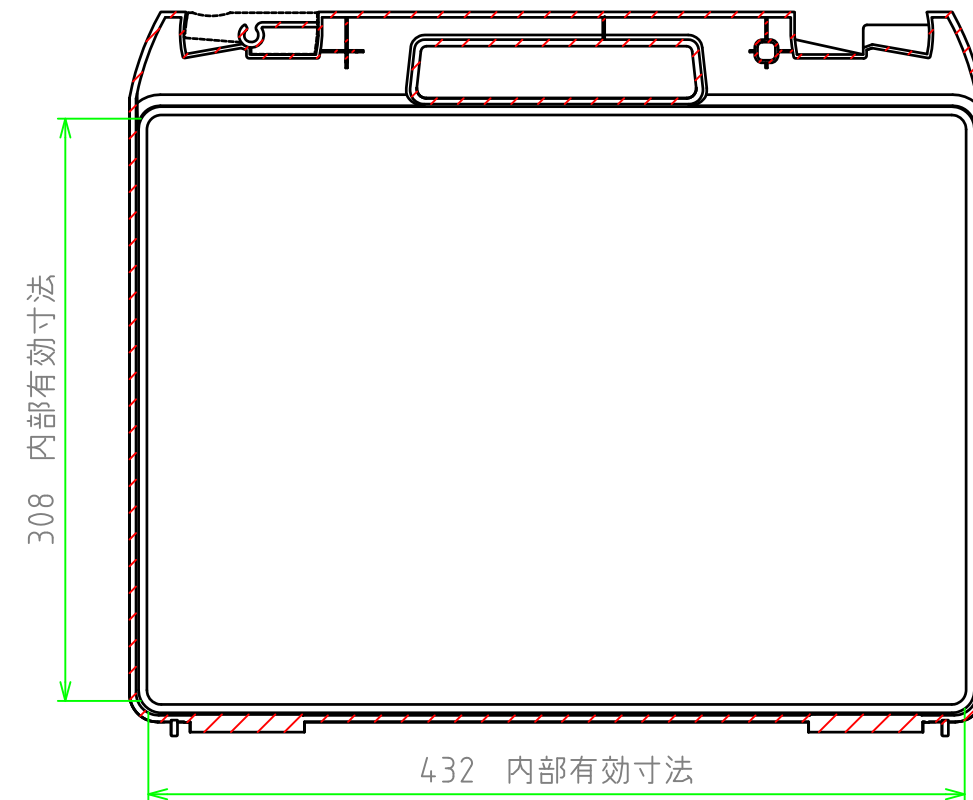
C-C 断面図



A-A断面図



B-B 断面図



構成内容

[文書番号: TY-34]2008.02.08

| 照番 | 名称 | 個数 | 材質 | 色・表面処理 |
|----|-----------|----|--------------|--------------------|
| 1 | カバー | 1 | ABS | ブラック / ライトグレー |
| 2 | ベース | 1 | ABS | ブラック / ライトグレー |
| 3 | スナップインラッチ | 4 | ABS | ブラック・レッド / グレー・マリソ |
| 4 | ヒンジ | 2 | PP (ポリプロピレン) | ブラック / ライトグレー |

※スナップインラッチは2セット付属しています。

■ 色仕様 (型番末尾口) ■

| 記号 | 本体カラー | ラッチカラー |
|----|--------|----------|
| B | ブラック | ブラック・レッド |
| G | ライトグレー | グレー・マリソ |

| | | | | |
|--|-----|--------------|----|----|
| | 品名 | 株式会社タカチ電機工業 | | |
| | 尺度 | 1:4 | 承認 | 中根 |
| | 作成日 | 2016/02/16 | 検図 | 野村 |
| | 品名 | ツールケース | 製図 | 岡本 |
| | 型番 | MAXI 453820口 | 図番 | |