

■ テクニカルデータ ■

使用温度範囲 : -20℃ ~ +60℃

[文書番号: TY-34]2008.02.08

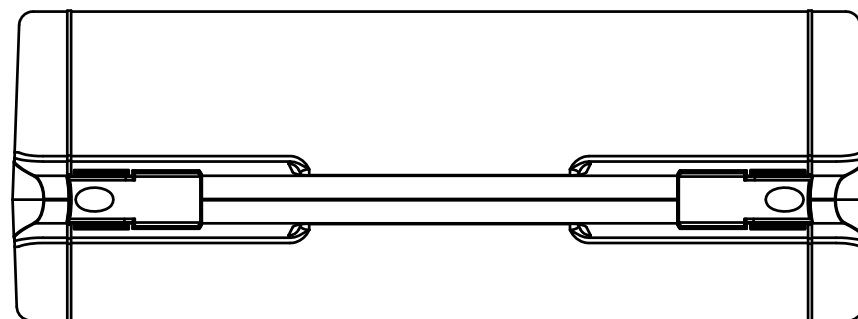
構成内容

照番	名称	個数	材質	色・表面処理
1	カバー	1	ABS	ブラック / ライトグレー
2	ベース	1	ABS	ブラック / ライトグレー
3	スナップインラッチ	4	ABS	ブラック・レッド / グレー・マリン
4	ヒンジ	2	PP (ポリプロピレン)	ブラック / ライトグレー

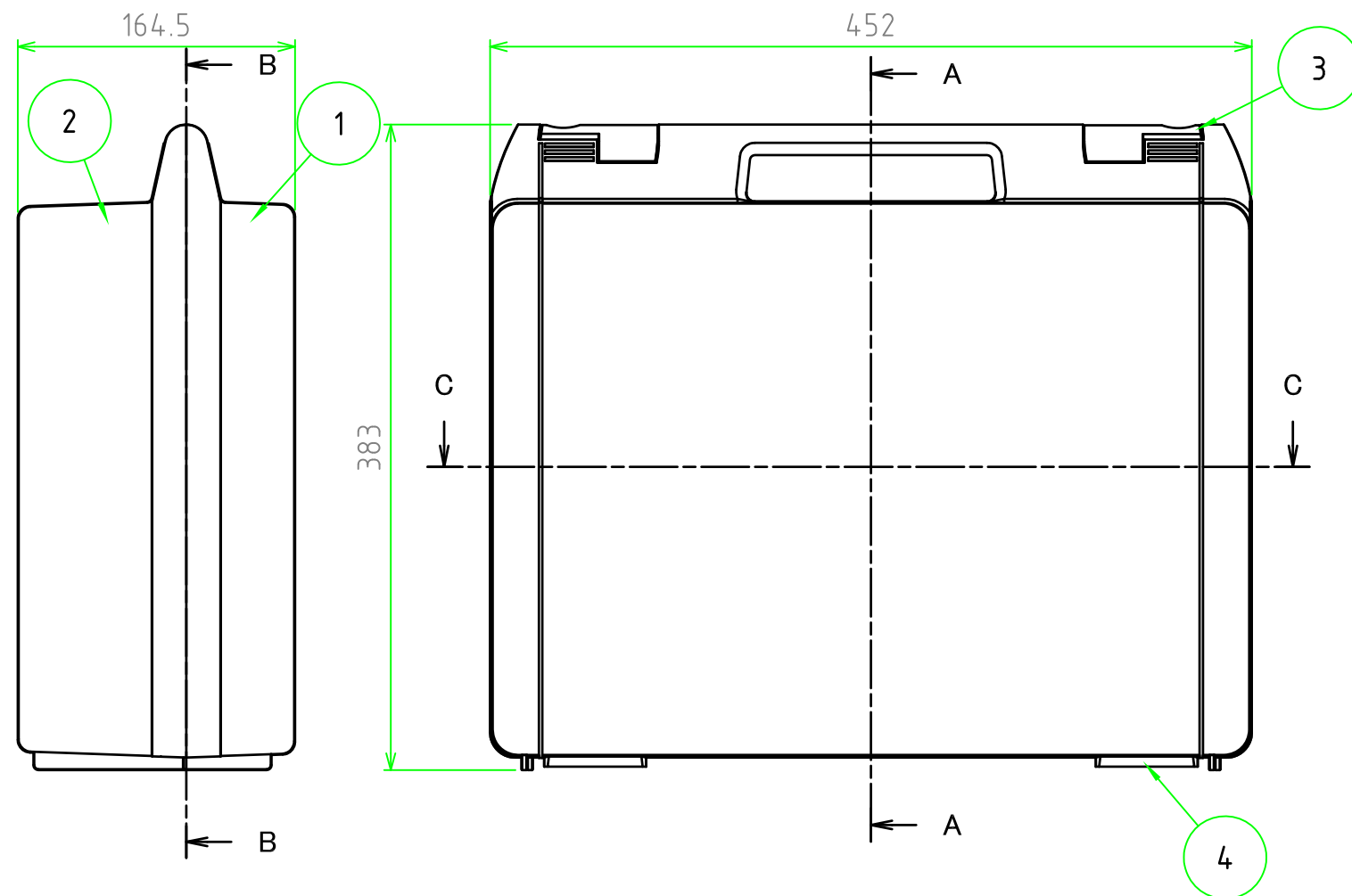
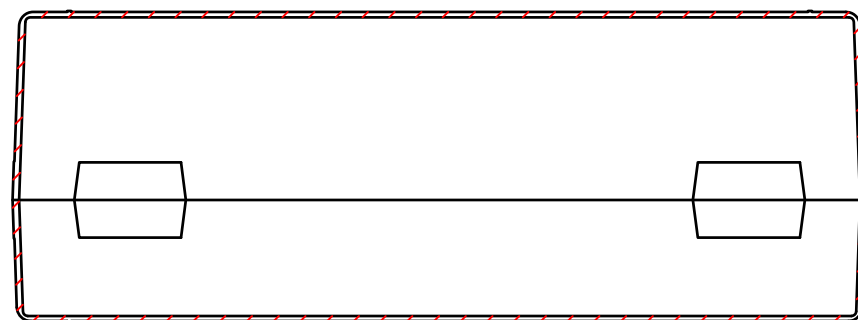
※スナップインラッチは2セット付属しています。

■ 色仕様(型番末尾口) ■

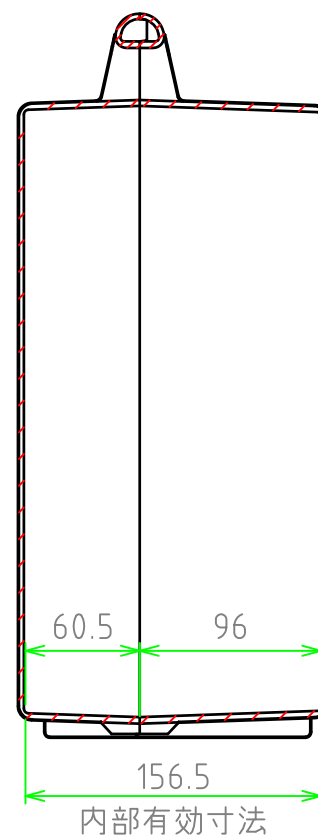
記号	本体カラー	ラッチカラー
B	ブラック	ブラック・レッド
G	ライトグレー	グレー・マリン



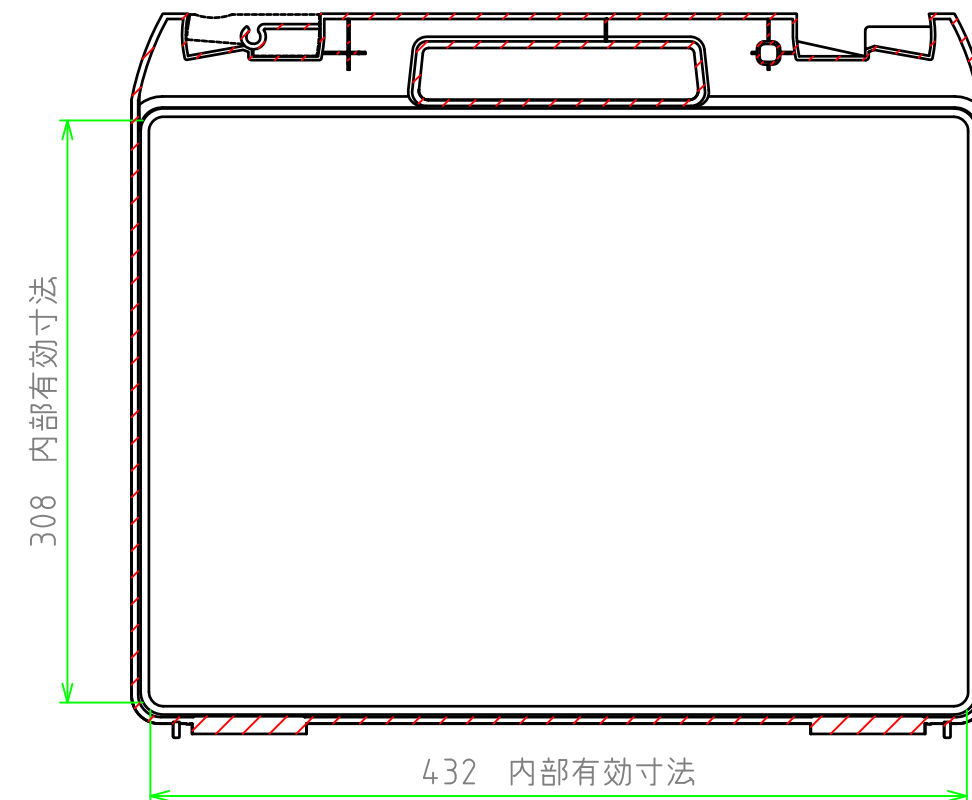
C-C 断面図



A-A断面図



B-B 断面図



	品名	株式会社タカチ電機工業		
	尺度	1:4	承認	検図
	作成日	2016/02/16	中根	野村
	品番	ツールケース MAXI 453816口	製図	岡本