

■ テクニカルデータ ■

使用温度範囲 : -20℃ ~ +60℃

【文書番号: TY-34】2008.02.08

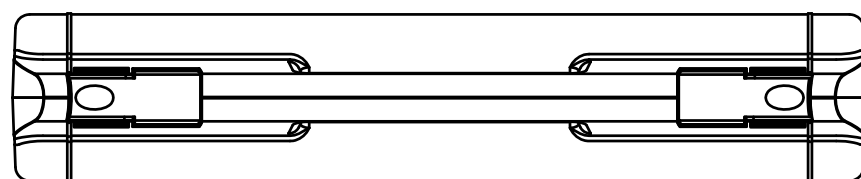
構成内容

照番	名称	個数	材質	色・表面処理
1	カバー	1	ABS	ブラック / ライトグレー
2	ベース	1	ABS	ブラック / ライトグレー
3	スナップインラッチ	4	ABS	ブラック・レッド / グレー・マリソ
4	ヒンジ	2	PP (ポリプロピレン)	ブラック / ライトグレー

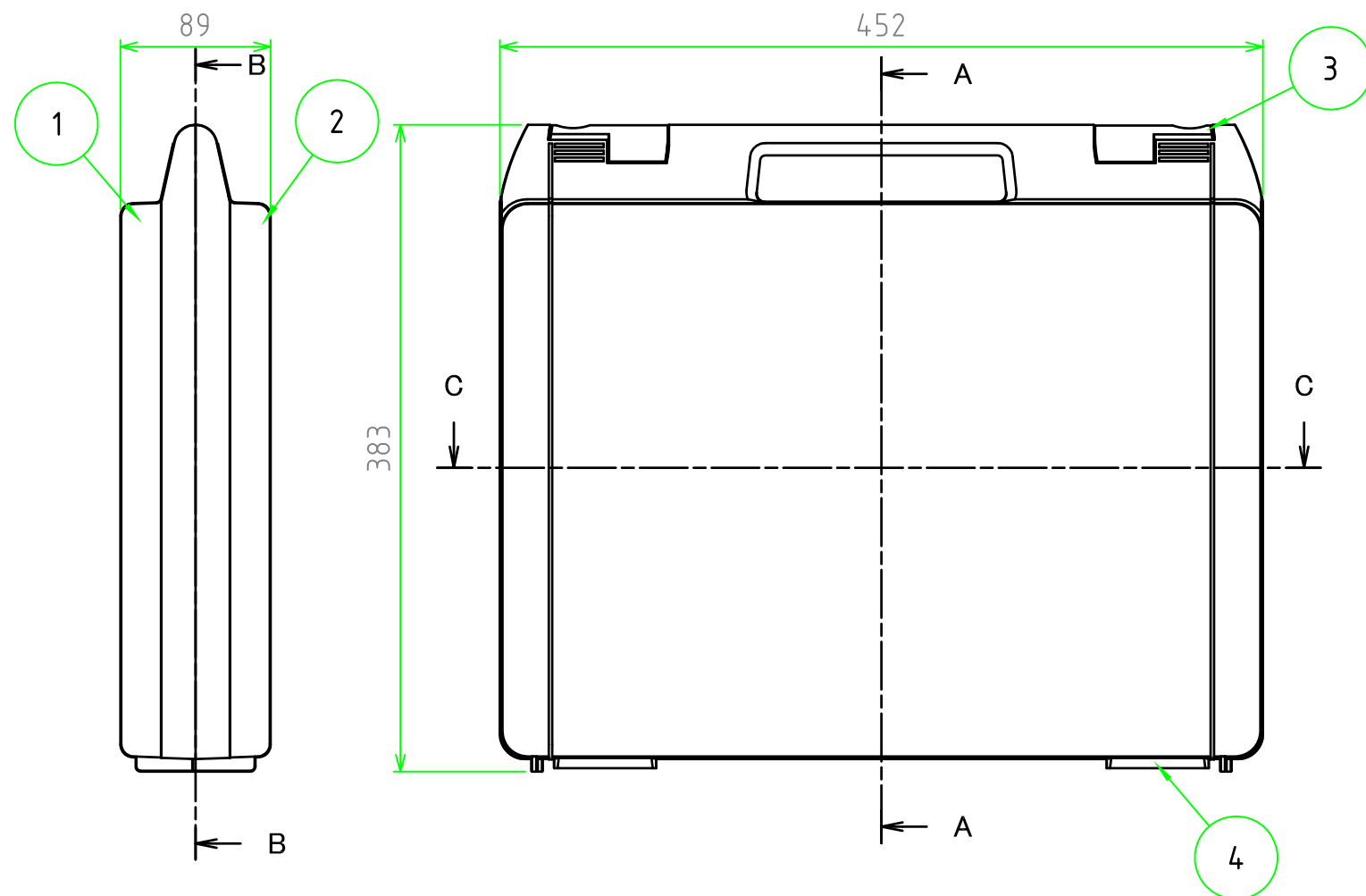
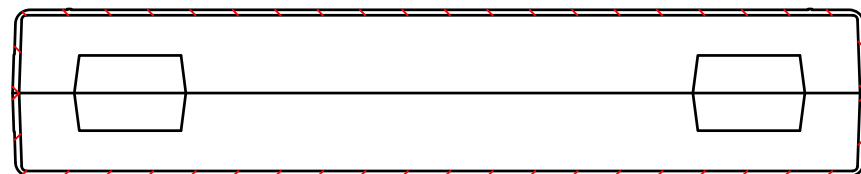
※スナップインラッチは2セット付属しています。

■ 色仕様 (型番末尾口) ■

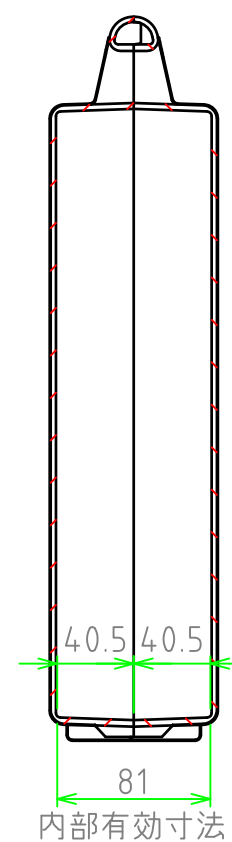
記号	本体カラー	ラッチカラー
B	ブラック	ブラック・レッド
G	ライトグレー	グレー・マリソ



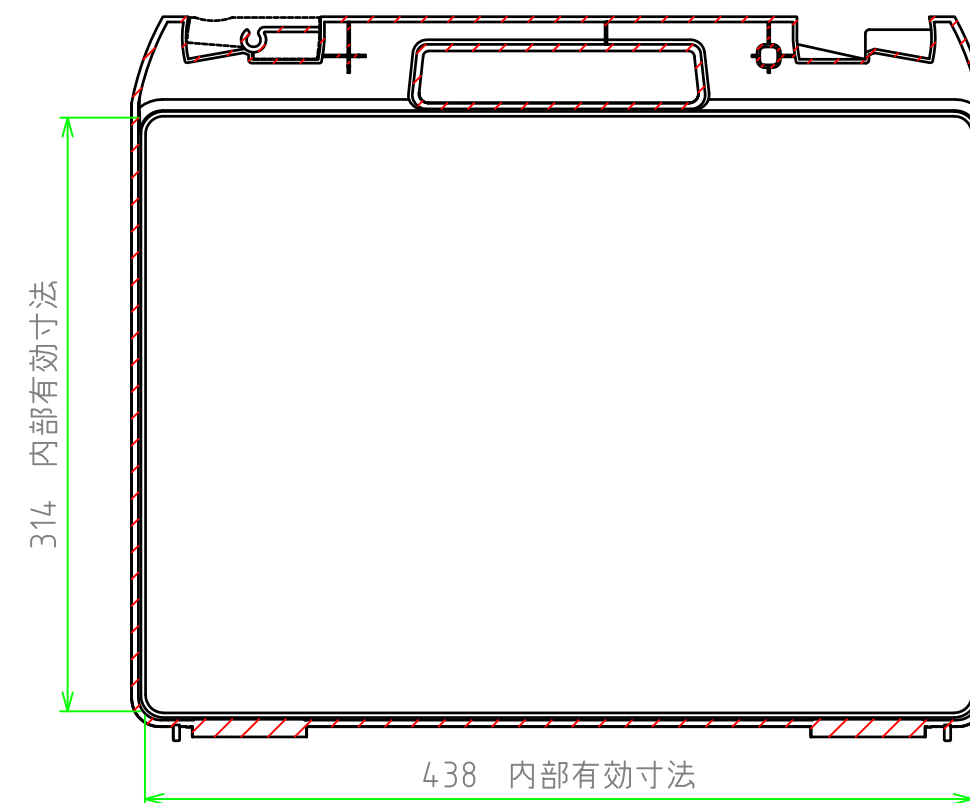
C-C 断面図



A-A断面図



B-B 断面図



	品名	株式会社タカチ電機工業		
	尺度	1:4	承認	中根
	作成日	2016/02/16	検図	野村
	品名	ツールケース	製図	岡本
	型番	MAXI 453809口	図番	