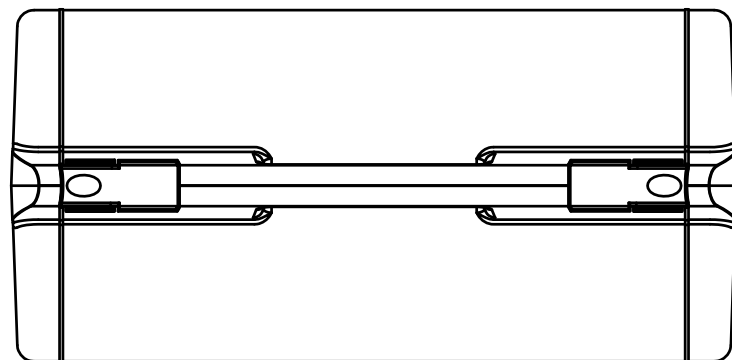
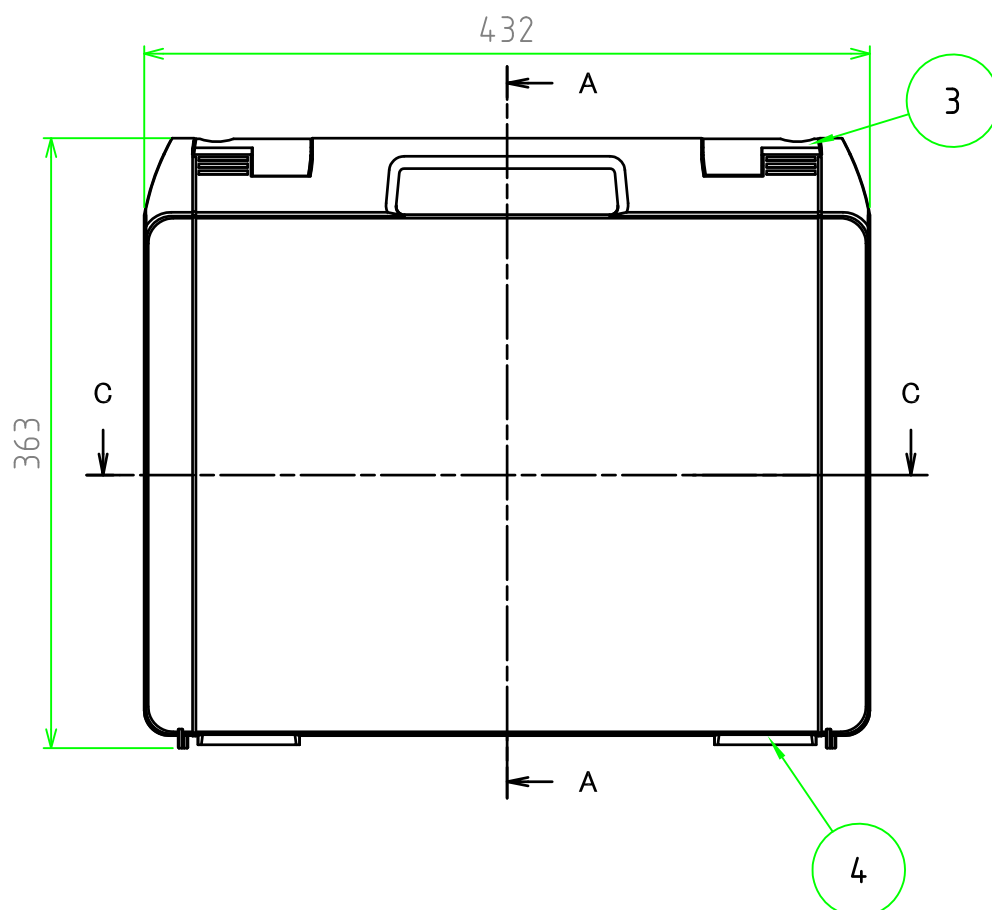
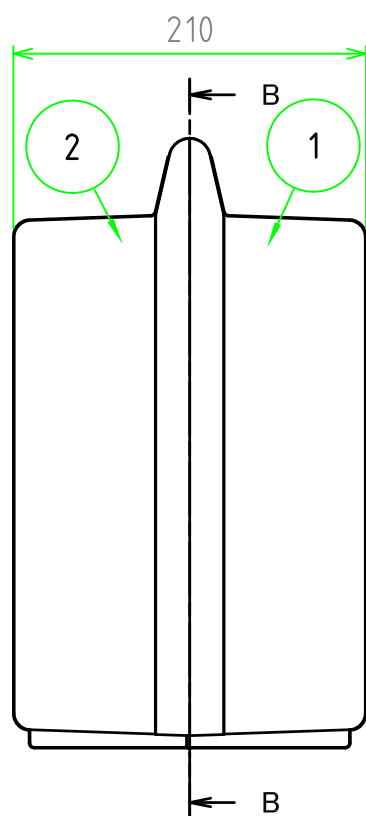
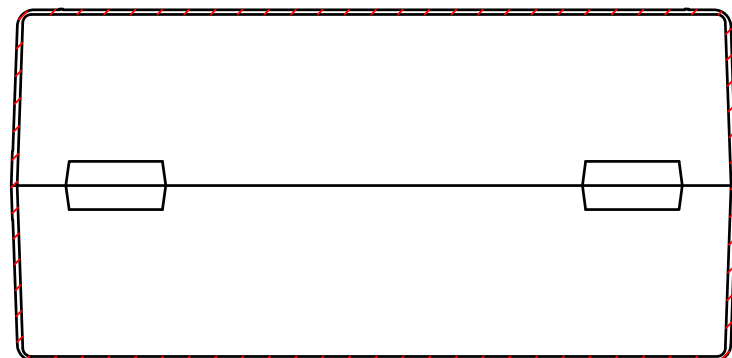


■ テクニカルデータ ■

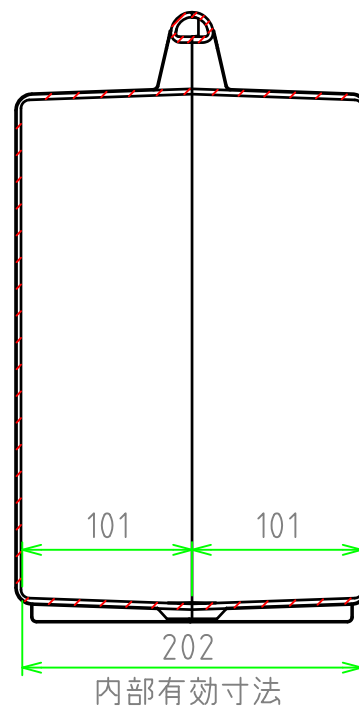
使用温度範囲 : -20℃ ~ +60℃



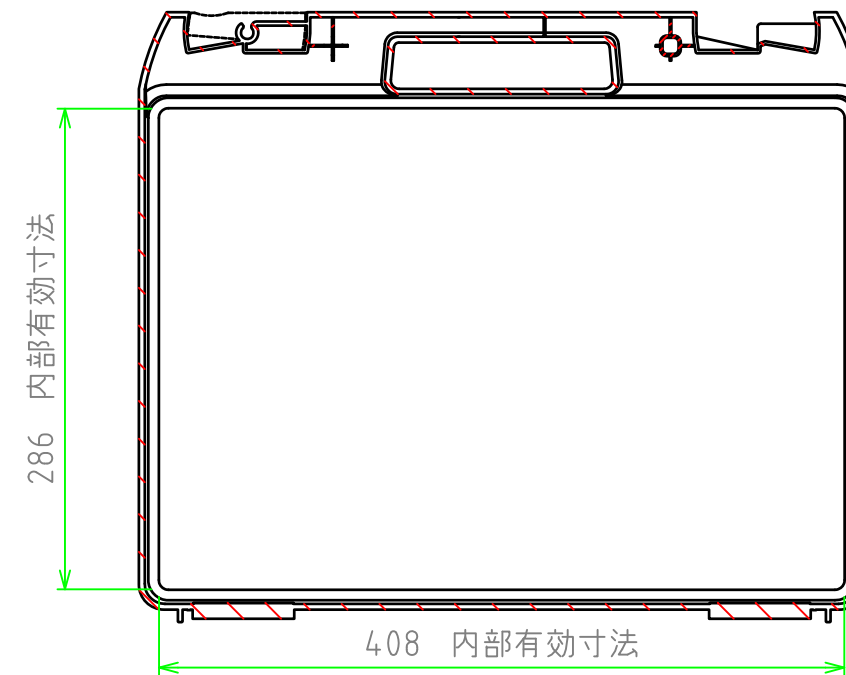
C-C 断面図



A-A 断面図



B-B 断面図



構成内容

[文書番号: TY-34]2008.02.08

照番	名称	個数	材質	色・表面処理
1	カバー	1	ABS	ブラック / ライトグレー
2	ベース	1	ABS	ブラック / ライトグレー
3	スナップインラッチ	4	ABS	ブラック・レッド / グレー・マリン
4	ヒンジ	2	PP (ポリプロピレン)	ブラック / ライトグレー

※スナップインラッチは2セット付属しています。

■ 色仕様 (型番末尾口) ■

記号	本体カラー	ラッチカラー
B	ブラック	ブラック・レッド
G	ライトグレー	グレー・マリン



尺度

1:4.5

作成日

2016/02/16

品名

ツールケース

型番

MAXI 433621口

図番

株式会社タカチ電機工業

承認

中根

検図

野村

製図

岡本