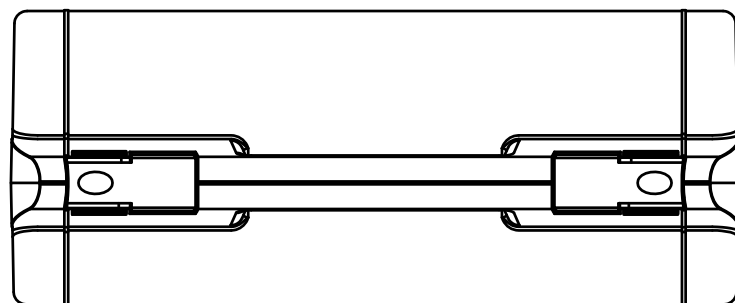
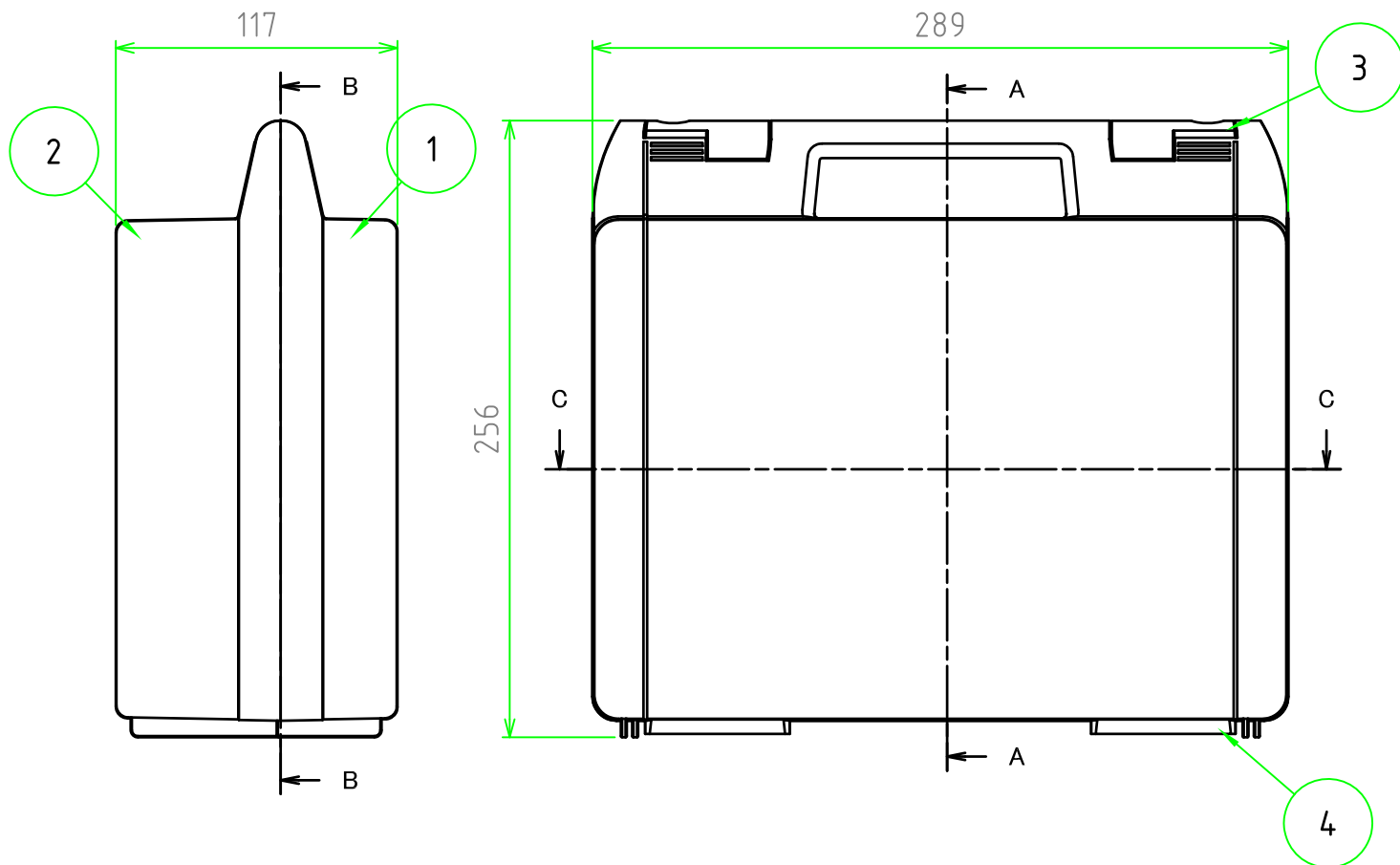
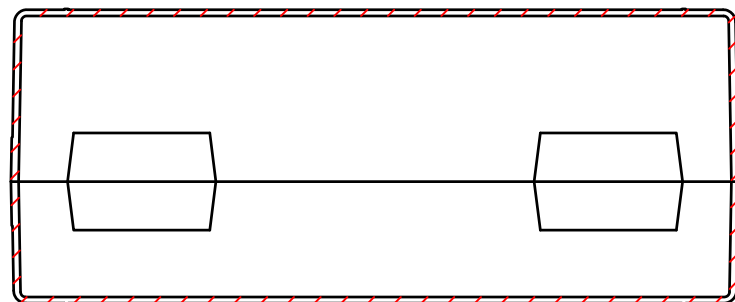


■ テクニカルデータ ■

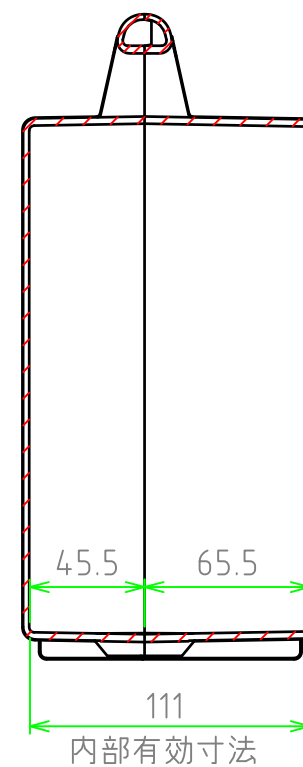
使用温度範囲 : -20℃ ~ +60℃



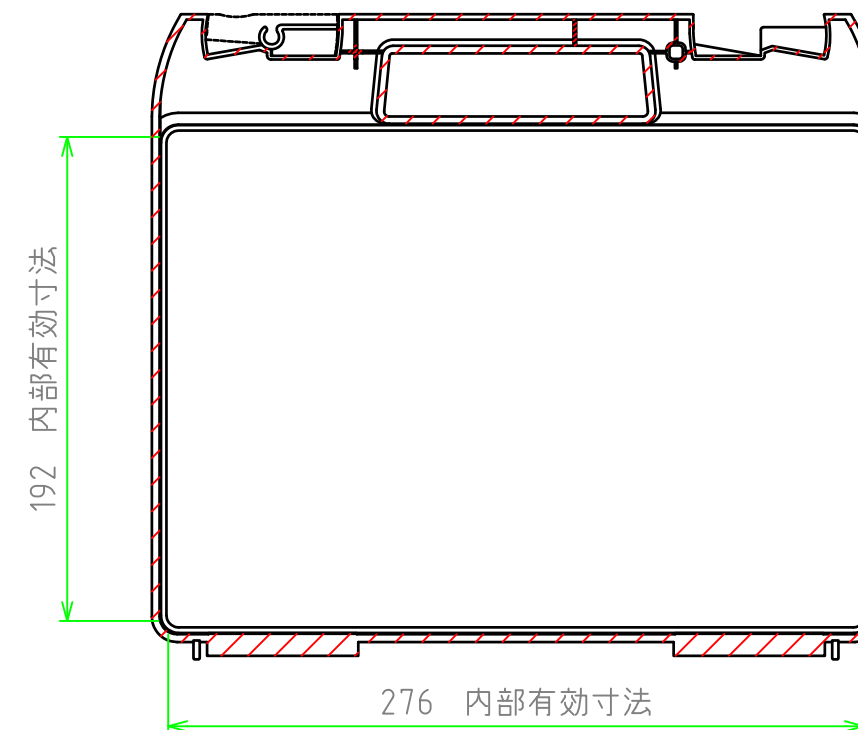
C-C 断面図



A-A 断面図



B-B 断面図



構成内容

[文書番号: TY-34]2008.02.08

| 照番 | 名称 | 個数 | 材質 | 色・表面処理 |
|----|-----------|----|--------------|--------------------|
| 1 | カバー | 1 | ABS | ブラック / ライトグレー |
| 2 | ベース | 1 | ABS | ブラック / ライトグレー |
| 3 | スナップインラッチ | 4 | ABS | ブラック・レッド / グレー・マリソ |
| 4 | ヒンジ | 2 | PP (ポリプロピレン) | ブラック / ライトグレー |

※スナップインラッチは2セット付属しています。

■ 色仕様 (型番末尾口) ■

| 記号 | 本体カラー | ラッチカラー |
|----|--------|----------|
| B | ブラック | ブラック・レッド |
| G | ライトグレー | グレー・マリソ |



品名

ツールケース

株式会社タカチ電機工業

尺度

1:3

型番

MAXI 292612口

承認

中根

検図

野村

製図

岡本

作成日

2016/02/16

図番