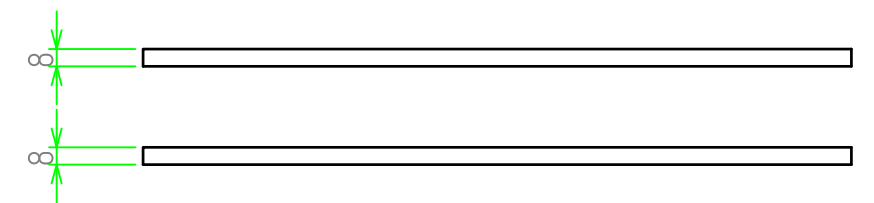
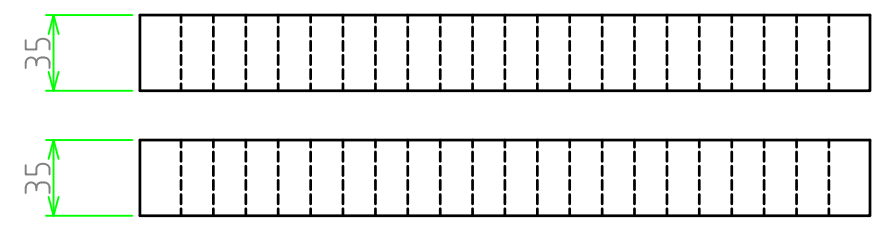
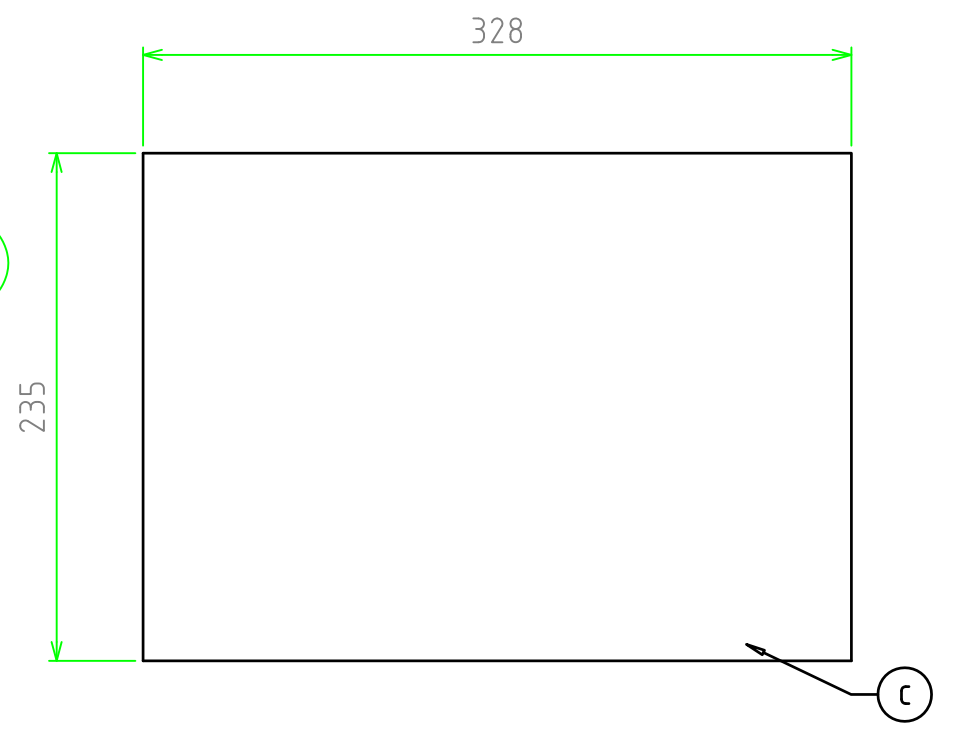
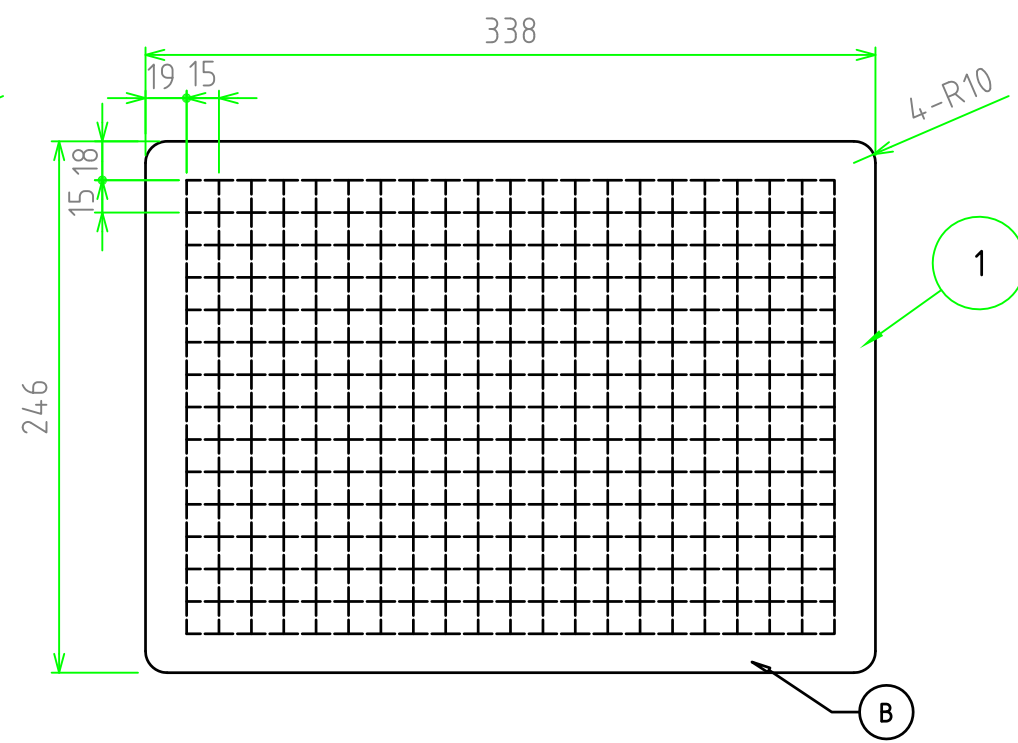
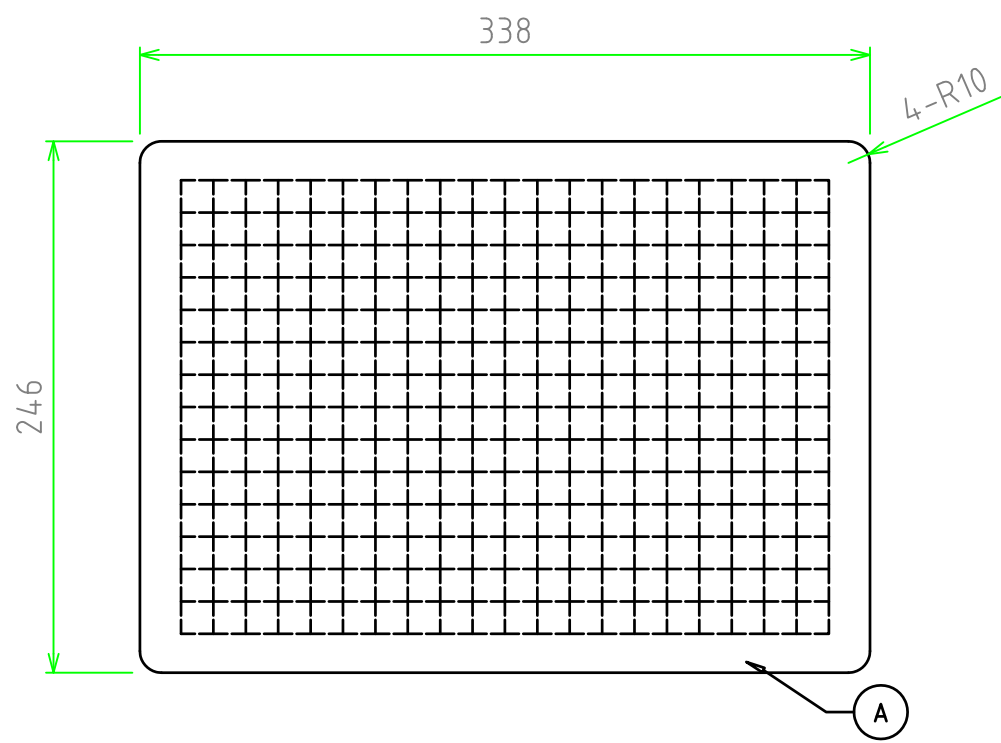
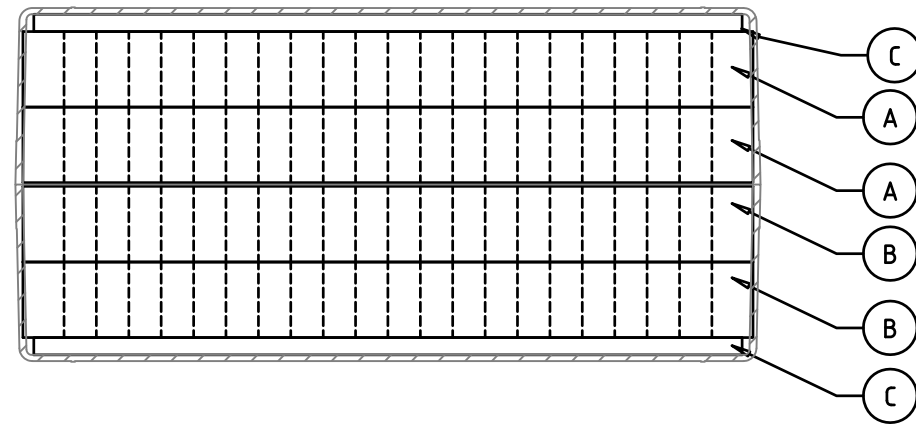


■対応ケース：MAXI 353116 B/G

構成内容				
照番	名称	数量	材質	色・表面処理
1	スポンジフォーム	6	ポリウレタン	黒



※スポンジ素材のため寸法にはバラツキがあります。

	品名	株式会社タカチ電機工業		
	尺度	MAXI用内装スポンジフォーム	承認	検図
	作成日	MASP 353116	中根	野村
	図番			製図
				岡本