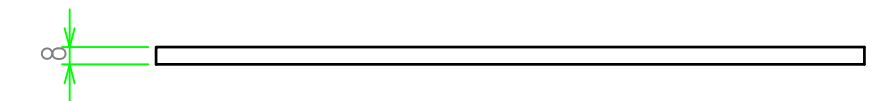
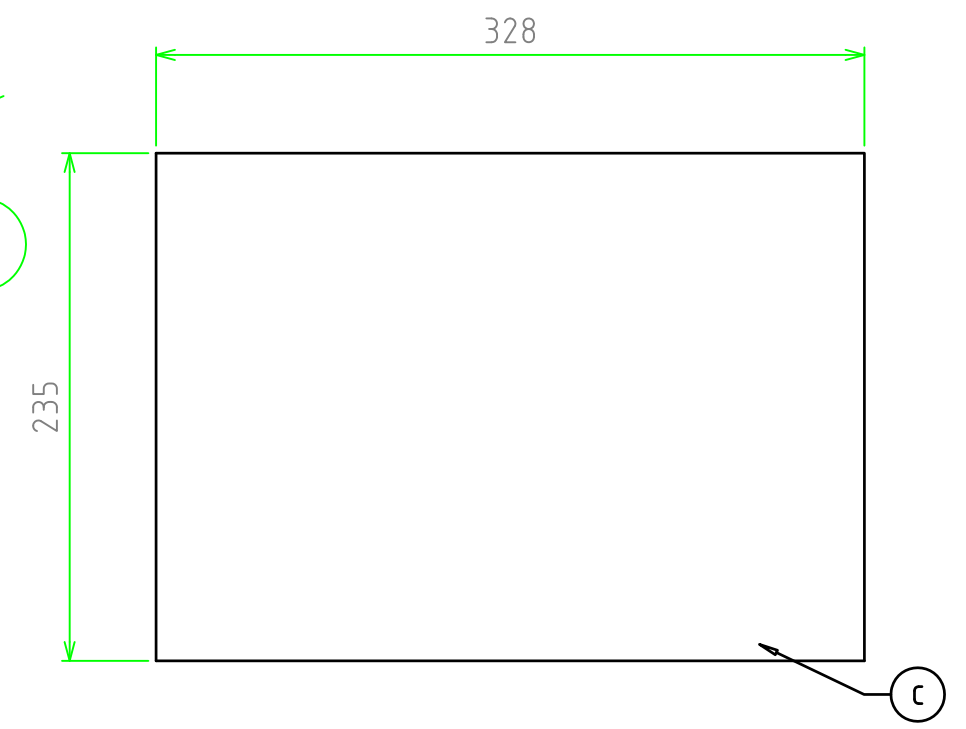
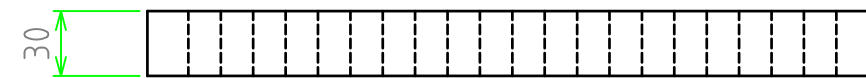
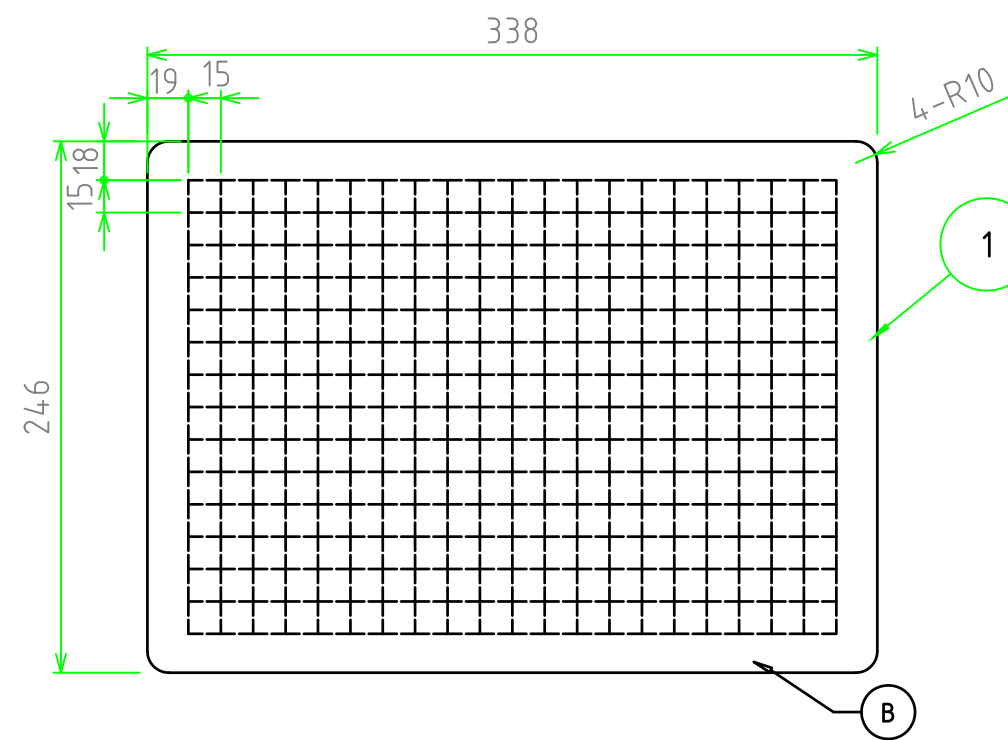
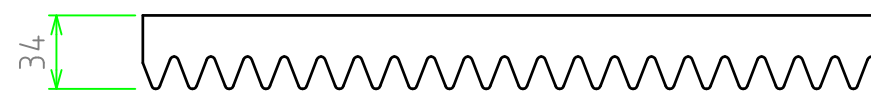
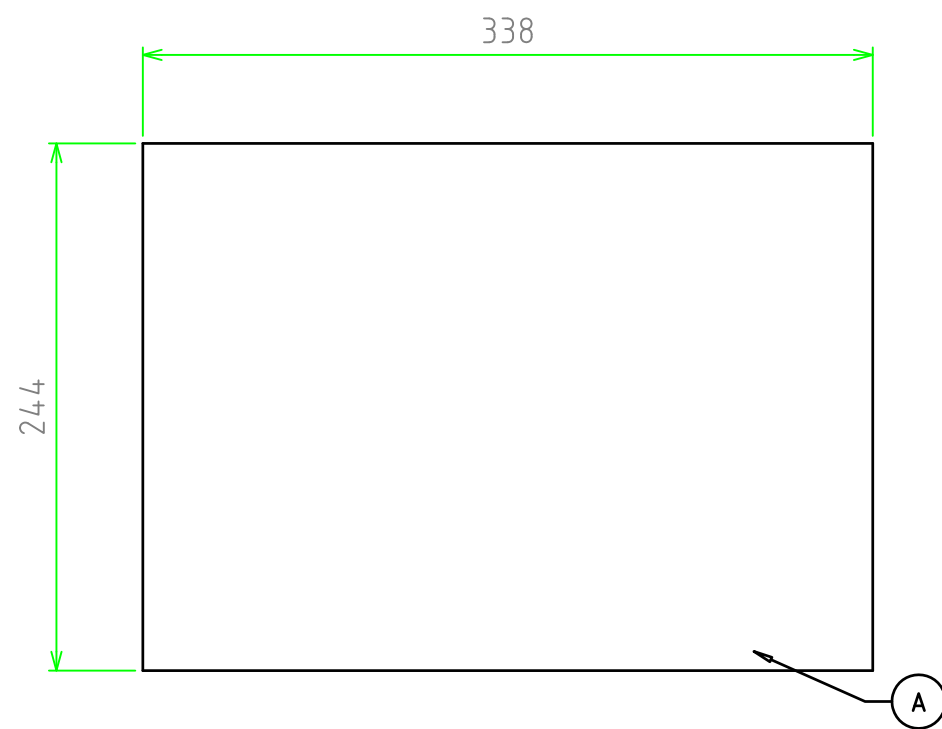
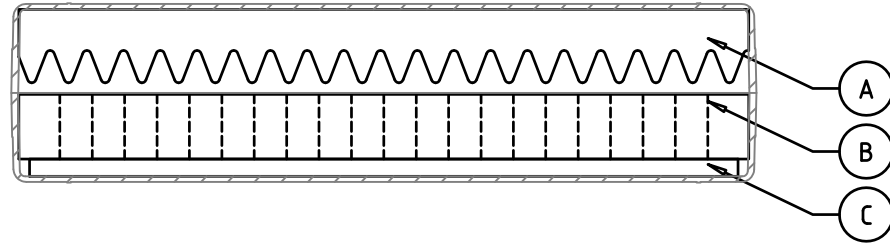


照番	名称	数量	材質	色・表面処理
1	スポンジフォーム	3	ポリウレタン	黒

■対応ケース：MAXI 353108 B/G



※スポンジ素材のため寸法にはバラツキがあります。

	品名	株式会社タカチ電機工業		
	MAXI用内装スポンジフォーム	承認	検図	製図
尺度	型番	中根	野村	岡本
1:3.5	MASP 353108			
作成日	図番			
2016/2/16				