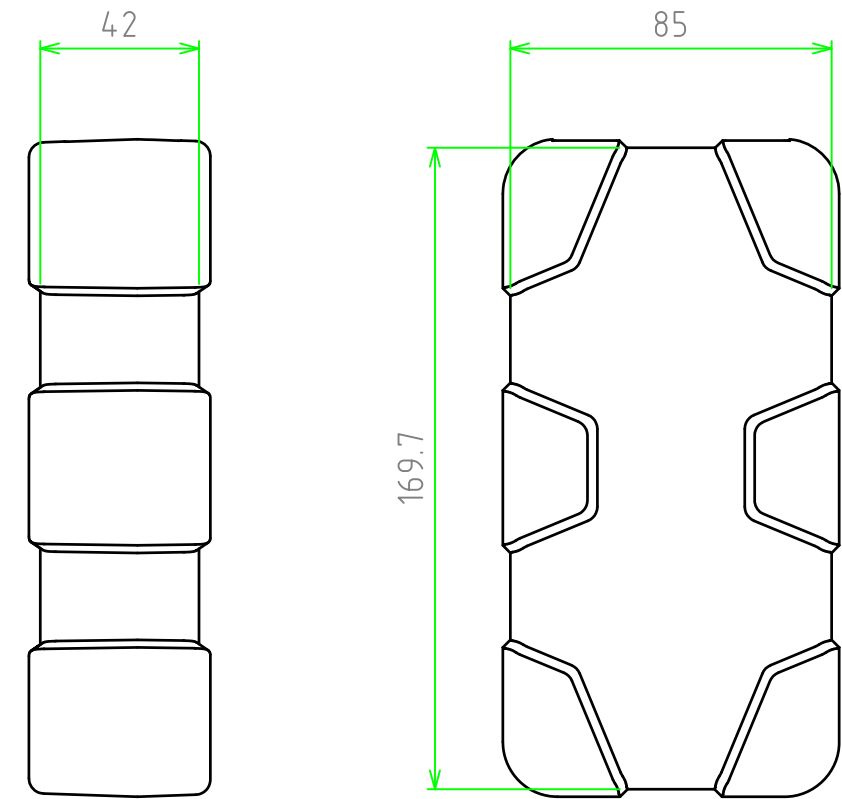
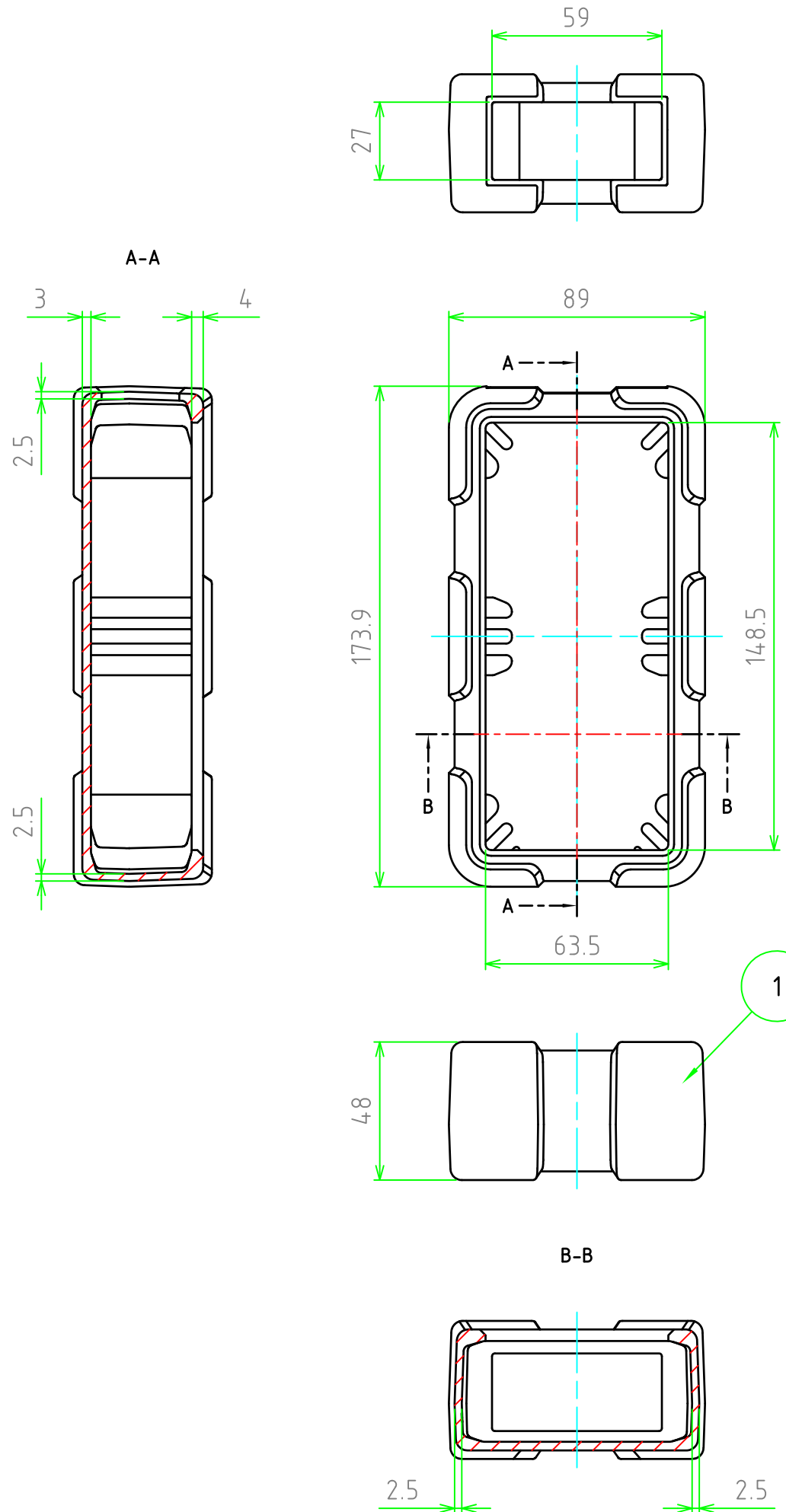


構成内容				
照番	名称	個数	材質	色・表面処理
1	シリコンカバー	1	シリコン	下記色仕様表参照



■色仕様■

色記号	色
O	オレンジ
G	グリーン
N	ネイビーブルー
D	ダークグレー
L	ライトグレー

型番構成 : LCTP165H - □  
色記号

	品名	株式会社タカチ電機工業		
	尺度	1:2	承認	検図
	作成日	2013/12/02	高地 (一)	中根
	品番	LCTP165H-□	製図	野村