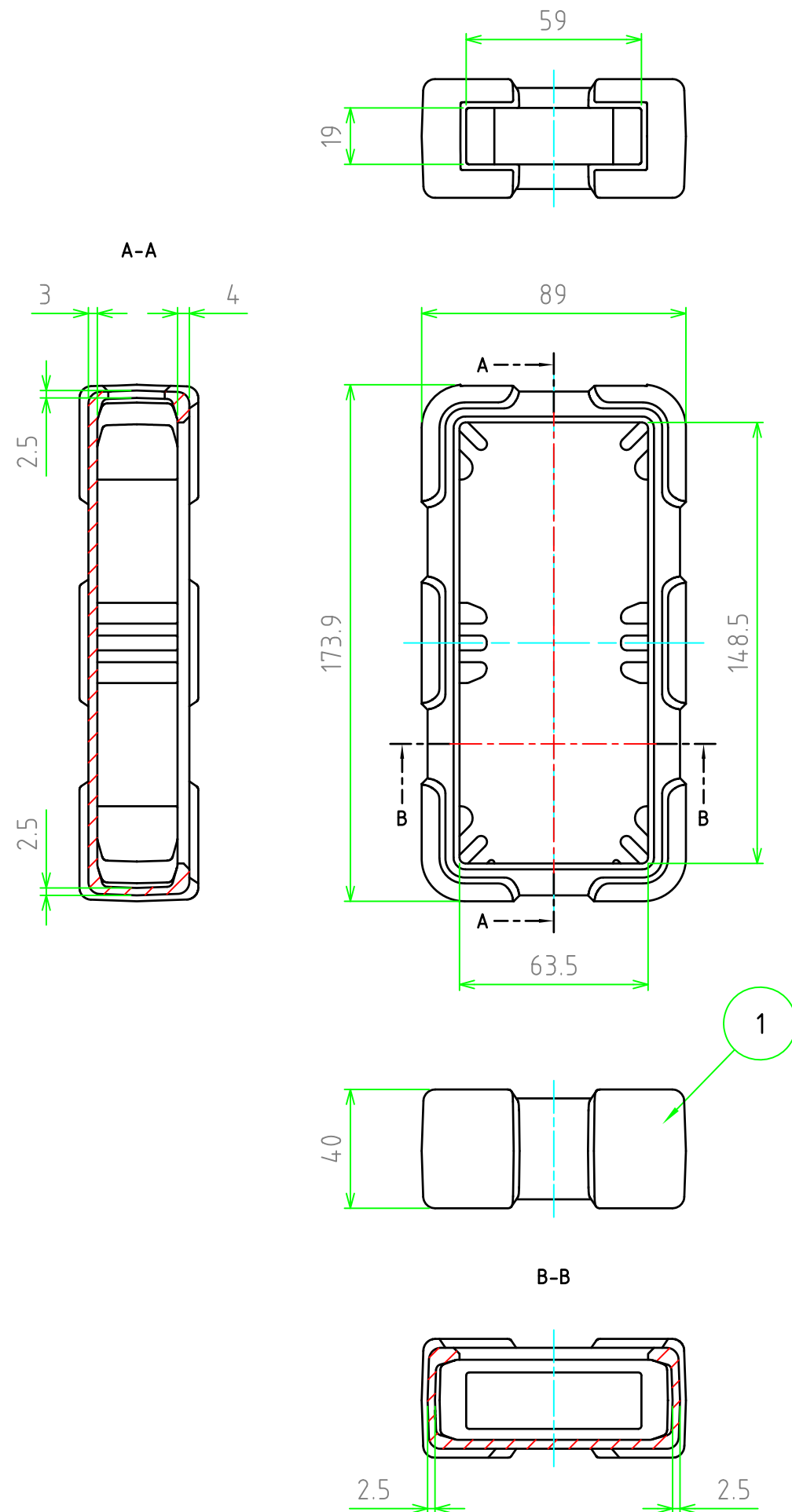


構成内容

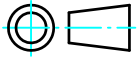
照番	名称	個数	材質	色・表面処理
1	シリコンカバー	1	シリコン	下記色仕様表参照



■色仕様■

色記号	色
O	オレンジ
G	グリーン
N	ネイビーブルー
D	ダークグレー
L	ライトグレー

型番構成 : LCTP165 - □  
色記号

 尺度 1:2 作成日 2013/12/02	品名 LCTP型耐衝撃シリコンカバー	株式会社タカチ電機工業		
	型番 LCTP165-□	承認 高地(一)	検図 中根	製図 野村
	図番			