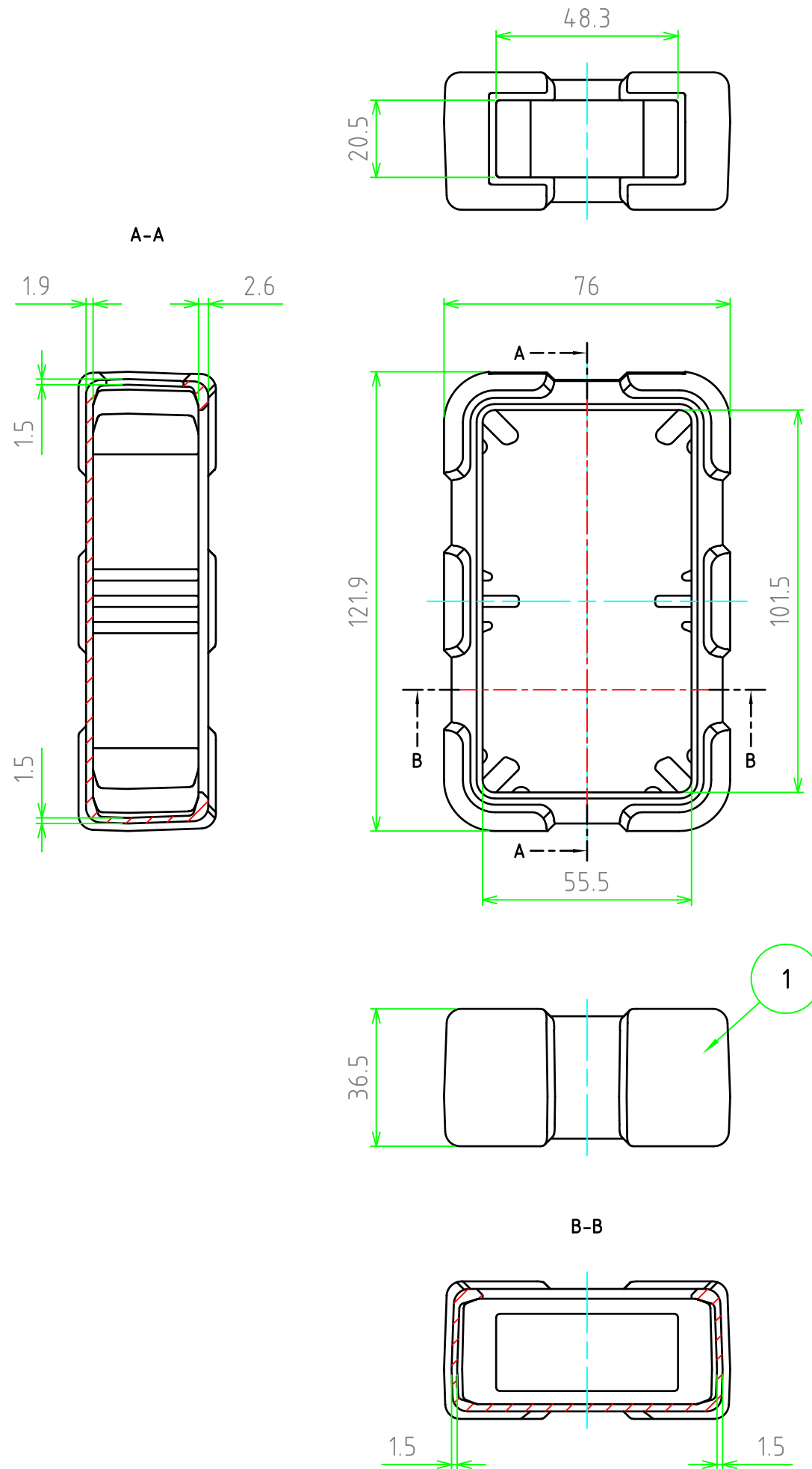


構成内容

照番	名称	個数	材質	色・表面処理
1	シリコンカバー	1	シリコン	下記色仕様表参照



■色仕様■

色記号	色
O	オレンジ
G	グリーン
N	ネイビーブルー
D	ダークグレー
L	ライトグレー

型番構成：LCTP115H - □
色記号

	品名	株式会社タカチ電機工業		
	尺度	1:1.5	承認	検図
	作成日	2013/12/02	高地（一）	中根
	品名	LCTP型耐衝撃シリコンカバー	製図	野村
	型番	LCTP115H-□		
	図番			