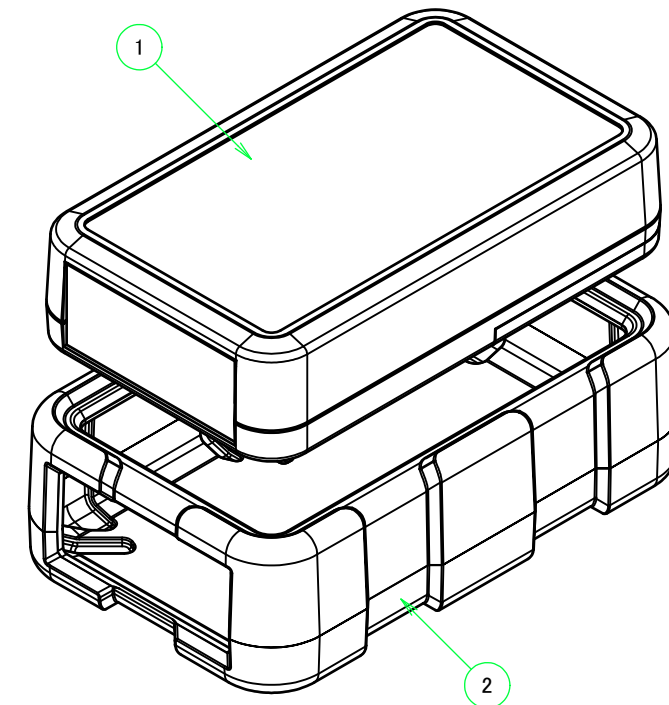


| 構成内容 / Components |                           |          |                       |   |
|-------------------|---------------------------|----------|-----------------------|---|
| No.               | 名称 / Part name            | 数量 / Pcs | 材質 / Material         | 色・表面処理 / Color・Finish   |
| 1                 | ケース / Case                | 1        | * 詳細は別紙 / See * below | * 詳細は別紙 / See * below   |
| 2                 | シリコンカバー<br>Silicone cover | 1        | シリコンゴム<br>Silicone    | オレンジ, グリーン, ネイビーブルー, ダークグレー, ライトグレー<br>Orange, Green, Navy, Dark gray, Light gray |

\* 内部ケースの構成内容、詳細寸法はLC115H-9V-□をご参照下さい。  
\* See the separate drawing of LC115H-9V-□ for inner enclosure dimensions.

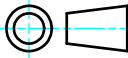


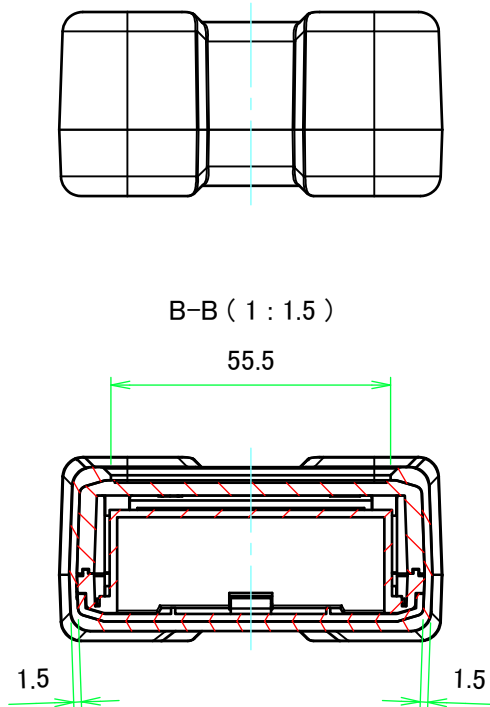
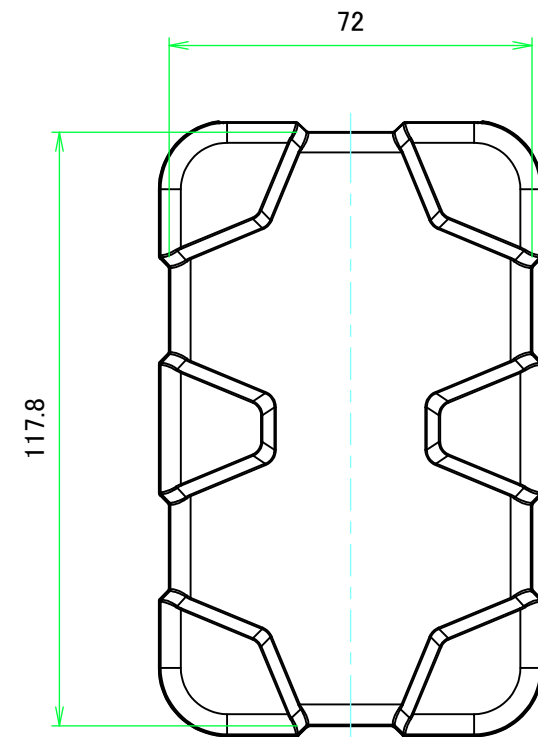
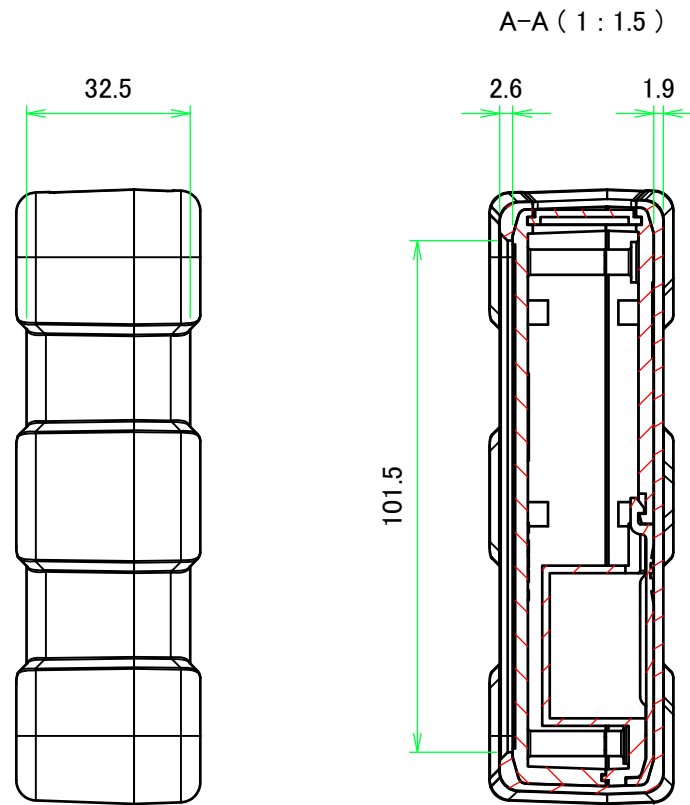
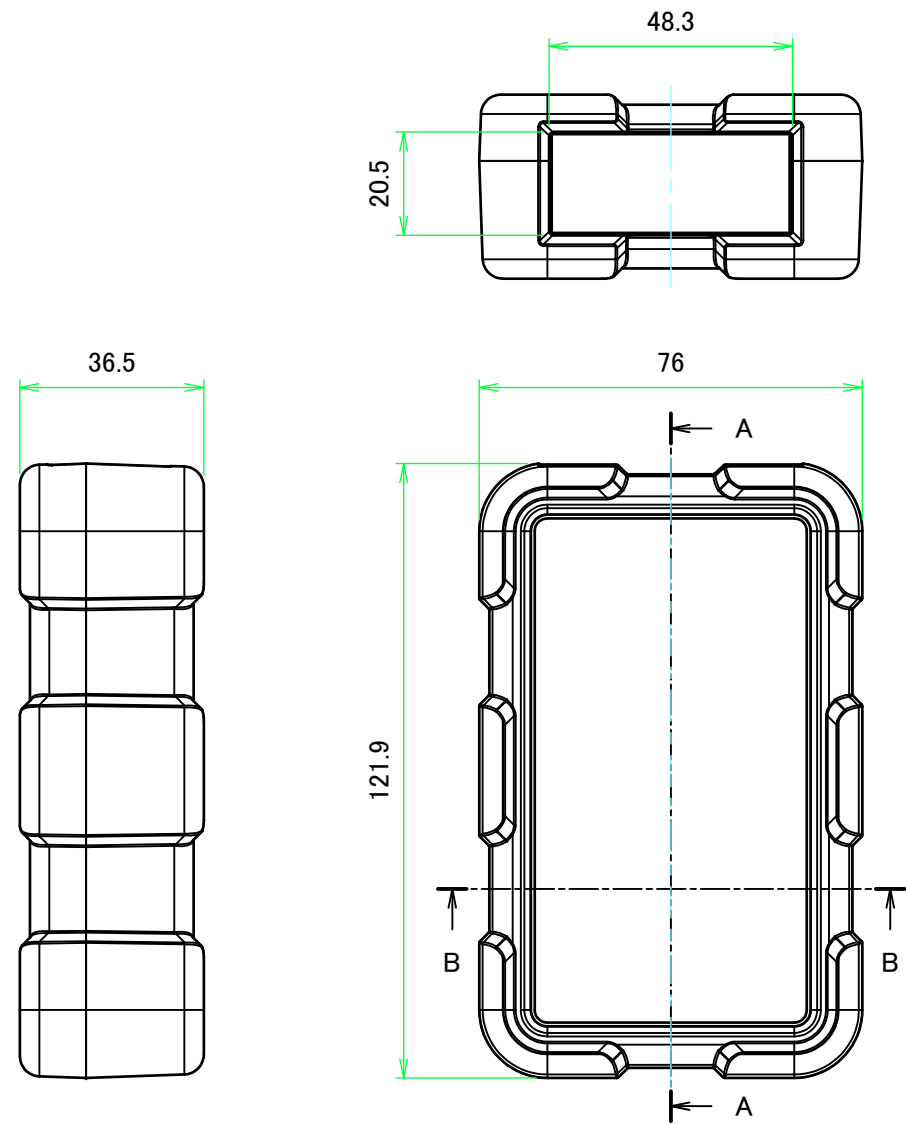
| 色仕様(型番末尾□□) / Color Type (End of product number□□) |                    |                          |
|--|--------------------|--------------------------|
| 記号 / Code  | ケース / Case         | シリコンカバー / Silicone cover |
| D O  | ダークグレー / Dark gray | オレンジ / Orange            |
| D G  | ダークグレー / Dark gray | グリーン / Green             |
| D N  | ダークグレー / Dark gray | ネイビーブルー / Navy           |
| D D  | ダークグレー / Dark gray | ダークグレー / Dark gray       |
| D L  | ダークグレー / Dark gray | ライトグレー / Light gray      |
| W O  | オフホワイト / Off-white | オレンジ / Orange            |
| W G  | オフホワイト / Off-white | グリーン / Green             |
| W N  | オフホワイト / Off-white | ネイビーブルー / Navy           |
| W D  | オフホワイト / Off-white | ダークグレー / Dark gray       |
| W L  | オフホワイト / Off-white | ライトグレー / Light gray      |

■テクニカルデータ / Technical Data■

使用温度範囲 / Operating temperature : -10°C ~ +60°C

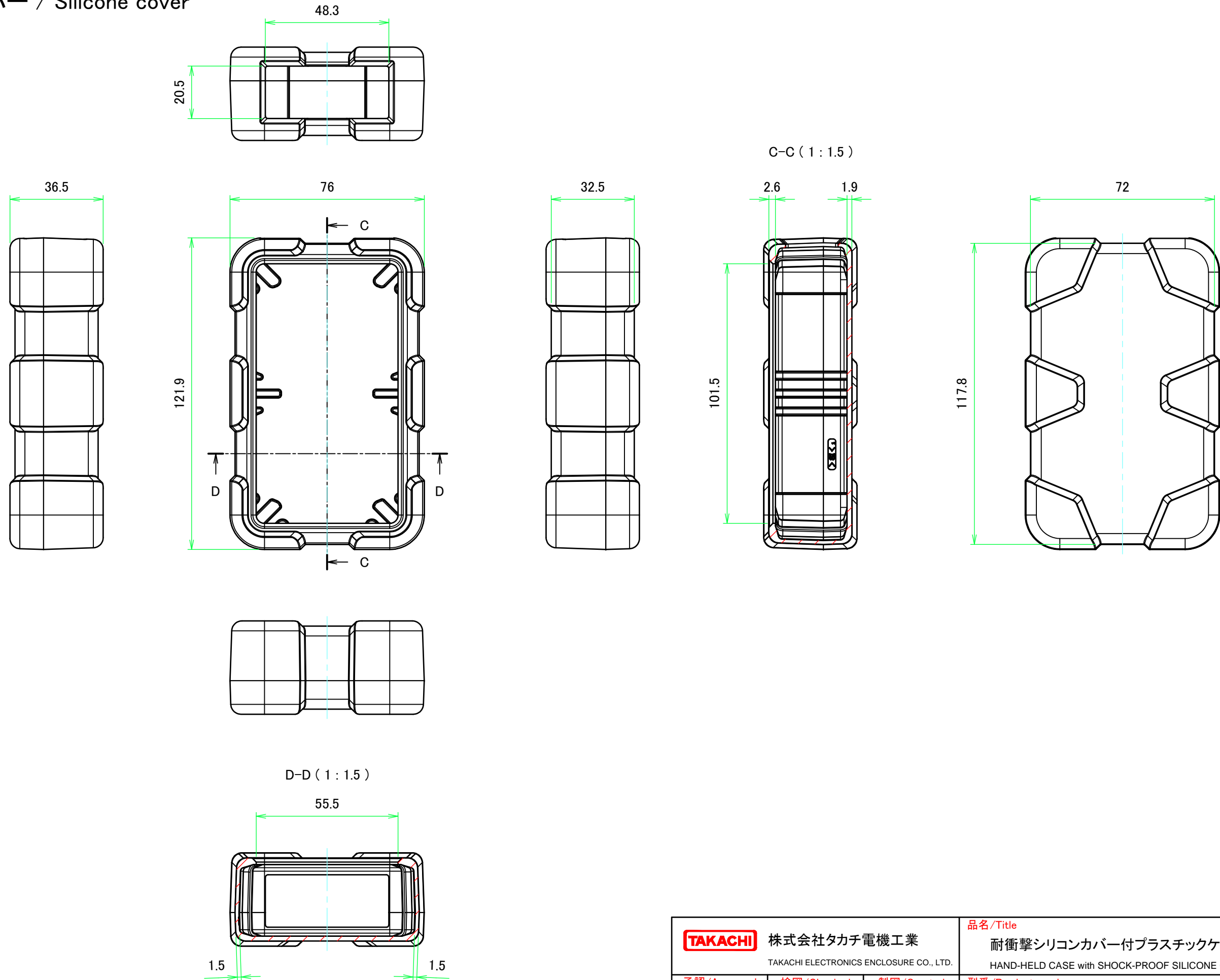
電池構造 / Battery compartment type : 006P x 1 / 9V x 1

|   |                  |  |  |
|---|------------------|--|--|
| <b>TAKACHI</b> 株式会社タカチ電機工業<br>TAKACHI ELECTRONICS ENCLOSURE CO., LTD. |                  | 品名/Title<br>耐衝撃シリコンカバー付プラスチックケース<br>HAND-HELD CASE with SHOCK-PROOF SILICONE COVER | <br>尺度/Scale<br>1:1.5 |
| 承認/Approved   | 検図/Checked<br>横田 | 製図/Created<br>野村   |  |
|   |                  | 作成日/Date<br>2017/04/13   | 1 / 3  |



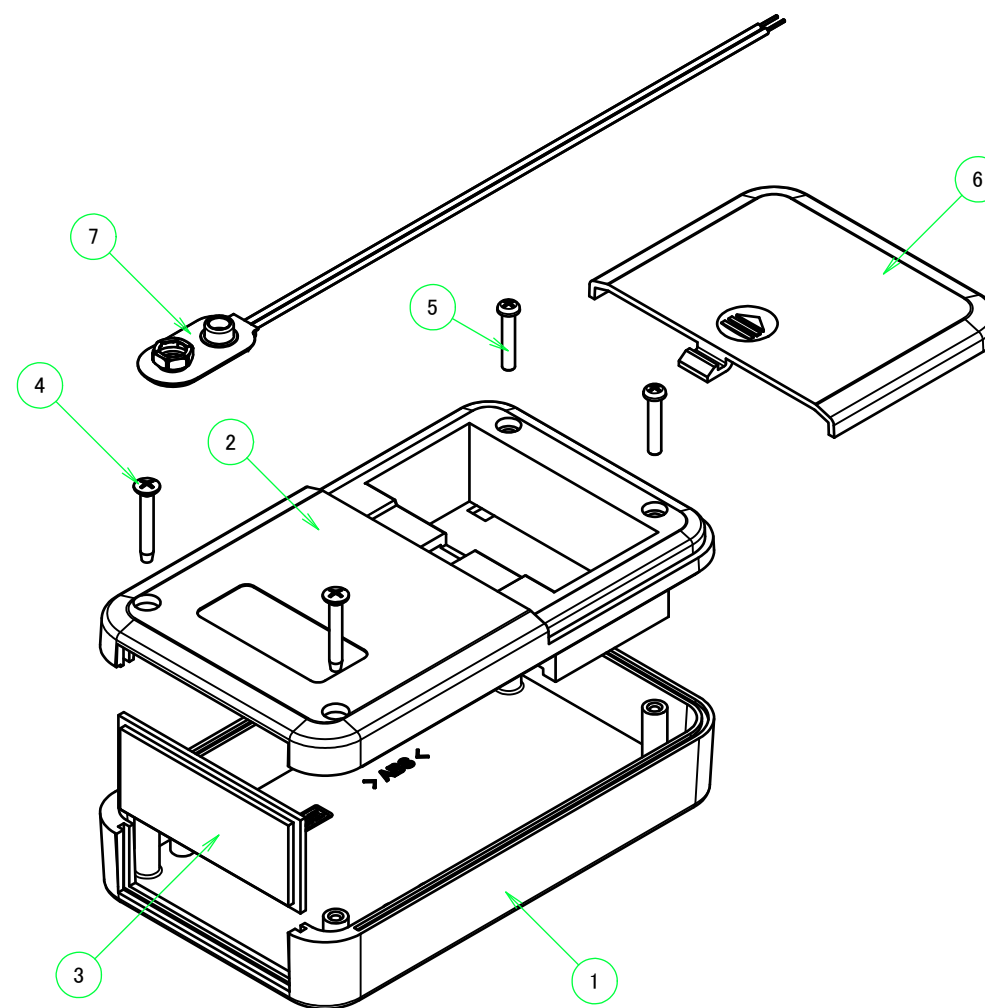
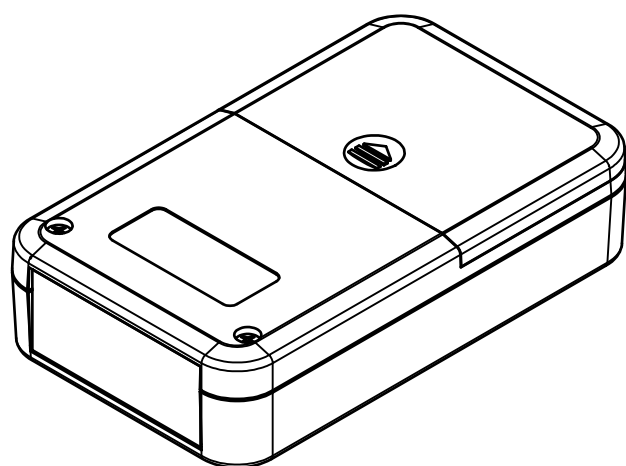
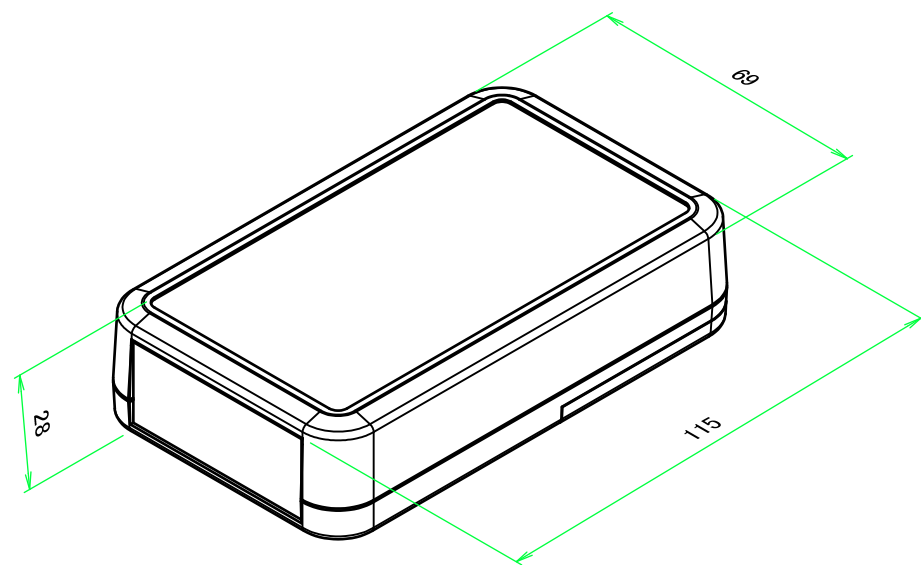
|   |            |   |                        |   |
|---|------------|---|------------------------|---|
| <b>株式会社タカチ電機工業</b><br>TAKACHI ELECTRONICS ENCLOSURE CO., LTD. |            | 品名/Title<br><b>耐衝撃シリコンカバー付プラスチックケース</b><br>HAND-HELD CASE with SHOCK-PROOF SILICONE COVER | 尺度/Scale<br>1:1.5      |   |
| 承認/Approved   | 検図/Checked | 製図/Created  |                        | 型番/Product number<br><b>LCT115H-9V-□□</b> |
|   | 横田         | 野村  | 作成日/Date<br>2017/04/13 | 2 / 3                                     |

シリコンカバー / Silicone cover



|  |            |  |                        |
|--|------------|--|------------------------|
| 株式会社タカチ電機工業<br>TAKACHI ELECTRONICS ENCLOSURE CO., LTD. |            | 品名/Title<br>耐衝撃シリコンカバー付プラスチックケース<br>HAND-HELD CASE with SHOCK-PROOF SILICONE COVER | 尺度/Scale<br>1:1.5      |
| 承認/Approved  | 検図/Checked | 製図/Created   |                        |
|  | 横田         | 野村   | 作成日/Date<br>2017/04/13 |
|  |            |  | 3 / 3                  |

| 構成内容 / Components |   |          |                                |  |
|-------------------|---|----------|--------------------------------|--|
| No.               | 名称 / Part name  | 数量 / Pcs | 材質 / Material                  | 色・表面処理 / Color・Finish  |
| 1                 | 上カバー / Top cover  | 1        | 難燃性ABS樹脂 UL94V-0 / ABS UL94V-0 | オフホワイト, ダークグレー / Off-white, Dark gray                        |
| 2                 | 下カバー / Bottom cover   | 1        | 難燃性ABS樹脂 UL94V-0 / ABS UL94V-0 | オフホワイト, ダークグレー / Off-white, Dark gray                        |
| 3                 | パネル / Panel   | 1        | 難燃性ABS樹脂 UL94V-0 / ABS UL94V-0 | オフホワイト, ダークグレー / Off-white, Dark gray                        |
| 4                 | 取付ビス(M2.6 x 18 丸皿タッピング)<br>Screw (M2.6 - 18 Raised countersunk head self tapping) | 2        | 鉄<br>Steel                     | ニッケルメッキ, 三価黒クロメート<br>Nickel plated, Black trivalent chromate |
| 5                 | 取付ビス(M2.6 x 14 ナベタッピング)<br>Screw (M2.6 - 14 Pan head self tapping)                | 2        | 鉄<br>Steel                     | ニッケルメッキ<br>Nickel plated                                     |
| 6                 | 電池蓋 / Battery cover   | 1        | 難燃性ABS樹脂 UL94V-0 / ABS UL94V-0 | オフホワイト, ダークグレー / Off-white, Dark gray                        |
| 7                 | 電池スナップ / Battery snap   | 1        | 真ちゅう, 塩ビ / Brass, PVC          | ニッケルメッキ, ブラック / Nickel plated, Black                         |



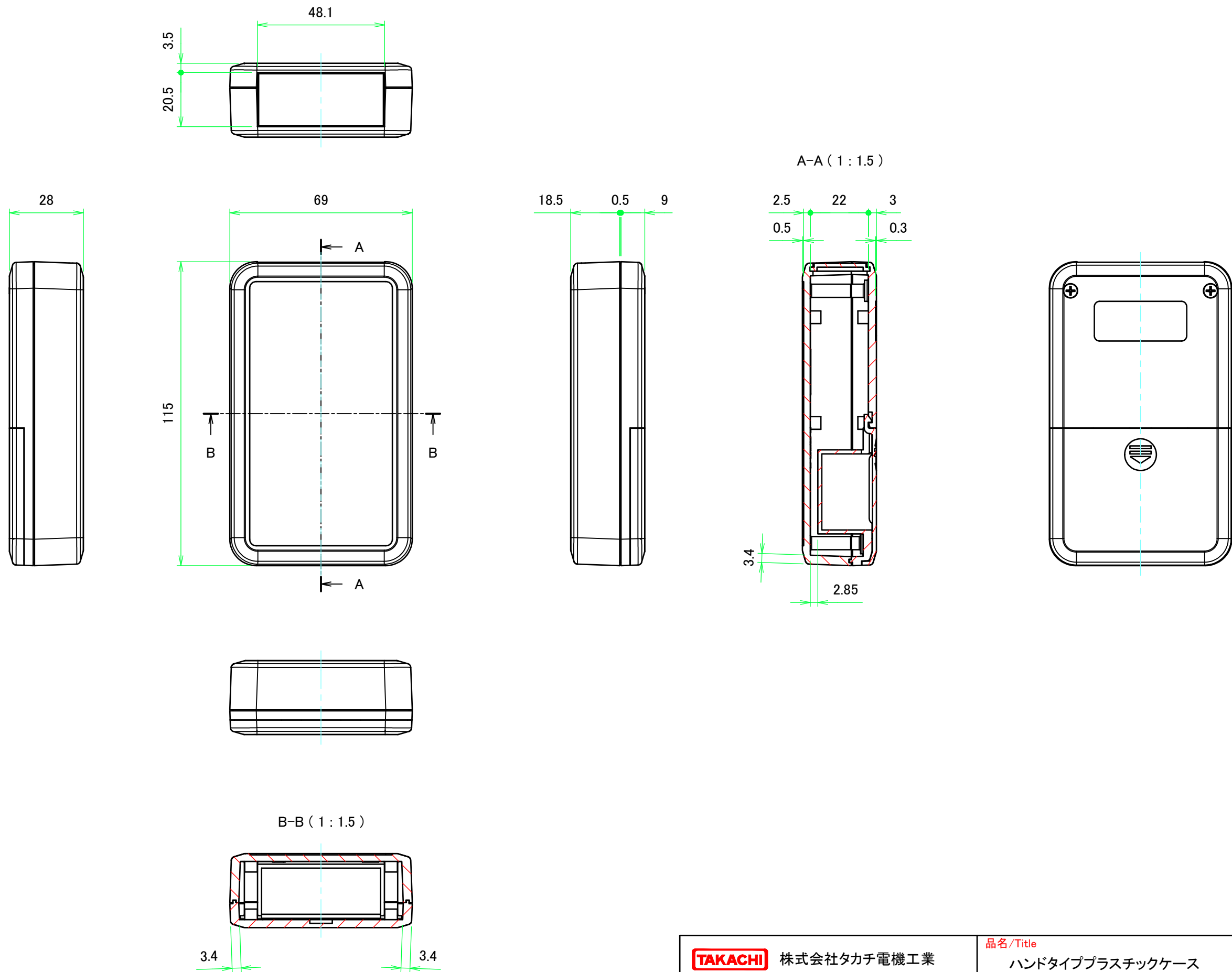
■テクニカルデータ / Technical Data■

使用温度範囲 / Operating temperature : -10°C ~ +60°C

電池構造 / Battery compartment type : 006P x 1 / 9V x 1

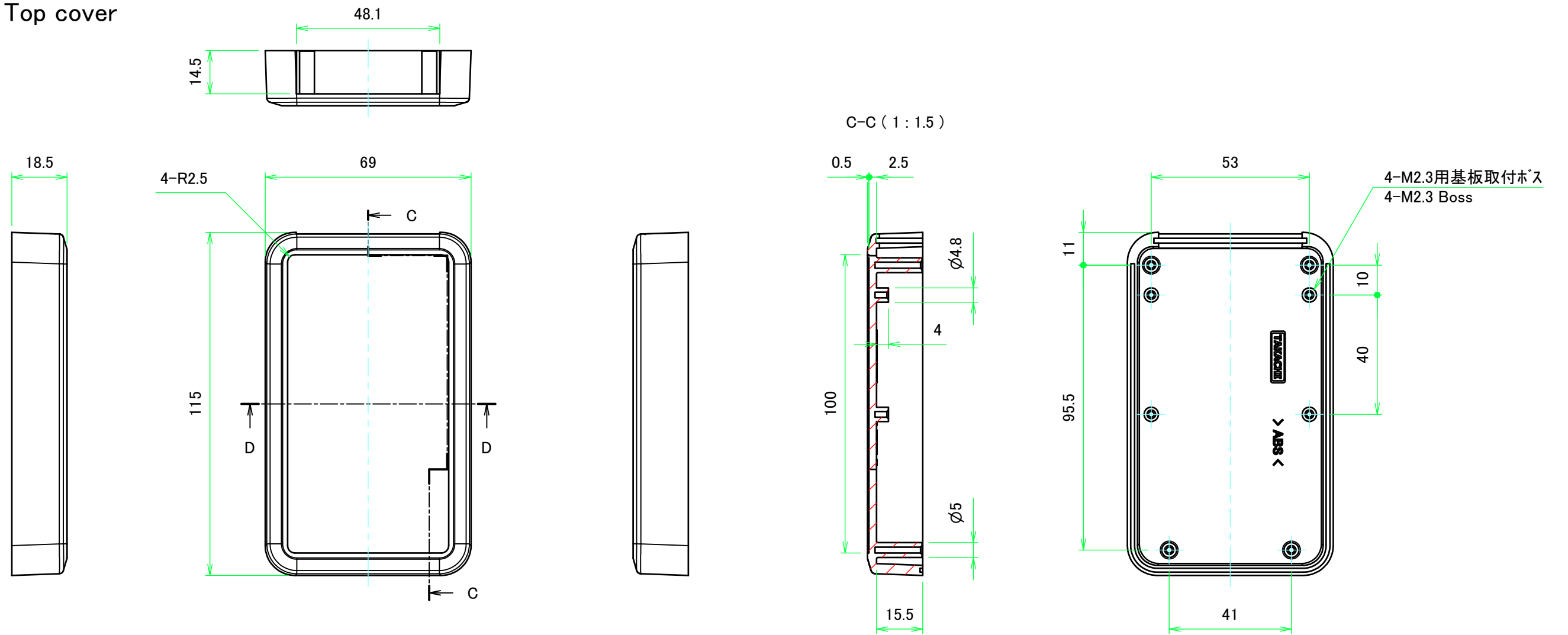
| 色仕様(型番末尾□) / Color Type (End of product number□) |                    |
|--|--------------------|
| 記号 / Code  | 色 / Color          |
| W  | オフホワイト / Off-white |
| D  | ダークグレー / Dark gray |

|  |  |                         |                          |                            |
|--|--|-------------------------|--------------------------|----------------------------|
| <b>株式会社タカチ電機工業</b><br><small>TAKACHI ELECTRONICS ENCLOSURE CO., LTD.</small> | <b>品名/Title</b><br>ハンドタイププラスチックケース<br>HAND-HELD PLASTIC CASE |                         | <b>尺度/Scale</b><br>1:1.5 |                            |
|  | <b>承認/Approved</b><br>横田                                     | <b>検図/Checked</b><br>野村 |                          | <b>製図/Created</b><br>野村    |
|  | <b>型番/Product number</b><br>LC115H-9V-□                      |                         |                          | <b>作成日/Date</b> 2017/03/30 |



|  |            |  |                            |
|--|------------|--|----------------------------|
| <b>株式会社タカチ電機工業</b><br><small>TAKACHI ELECTRONICS ENCLOSURE CO., LTD.</small> |            | 品名/Title<br><b>ハンドタイププラスチックケース</b><br>HAND-HELD PLASTIC CASE |                            |
| 承認/Approved  | 検図/Checked | 製図/Created   |                            |
|  | 横田         | 野村   | 作成日/Date 2017/03/30        |
|  |            |  | 尺度/Scale<br>1:1.5<br>2 / 5 |

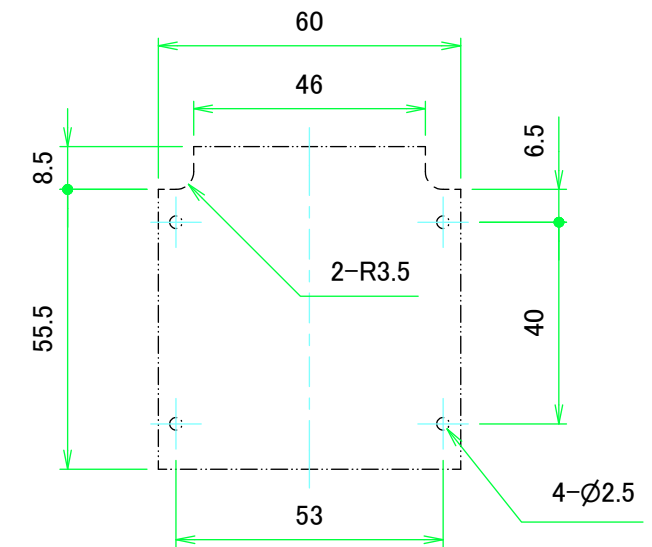
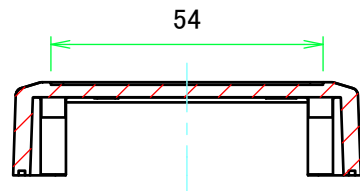
上カバー / Top cover



推奨基板形状 \* 販売していません  
Recommended PCB dimension \* NOT SUPPLIED

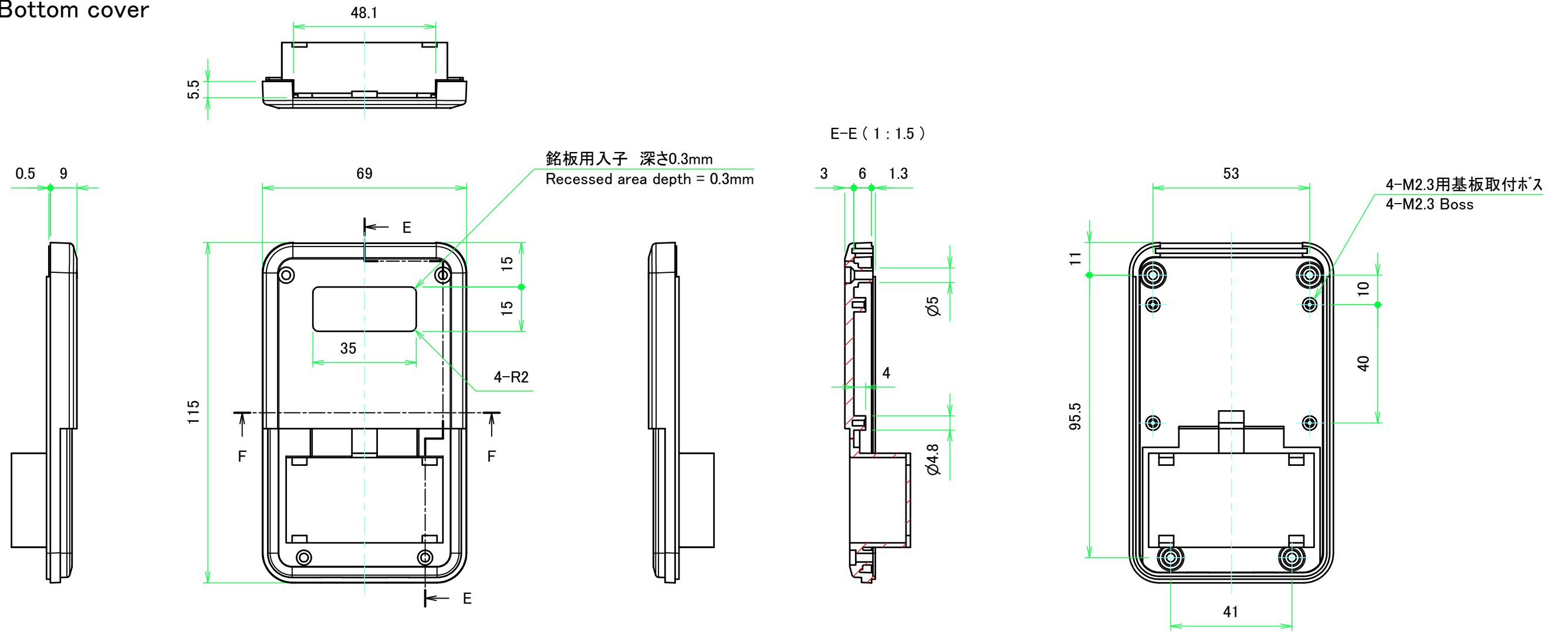


D-D (1:1.5)

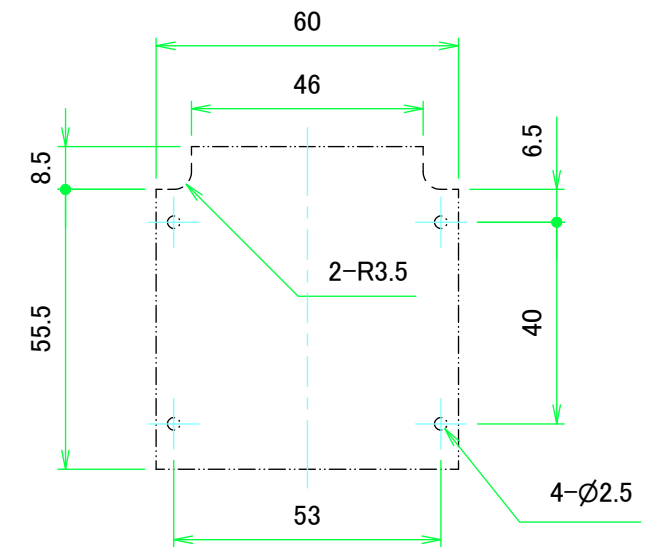


|  |            |   |                        |
|--|------------|---|------------------------|
| 株式会社タカチ電機工業<br>TAKACHI ELECTRONICS ENCLOSURE CO., LTD. |            | 品名/Title<br>ハンドタイププラスチックケース<br>HAND-HELD PLASTIC CASE | 尺度/Scale<br>1:1.5      |
| 承認/Approved  | 検図/Checked | 製図/Created  |                        |
|  | 横田         | 野村  | 作成日/Date<br>2017/03/30 |
|  |            |   | 3 / 5                  |

下カバー / Bottom cover

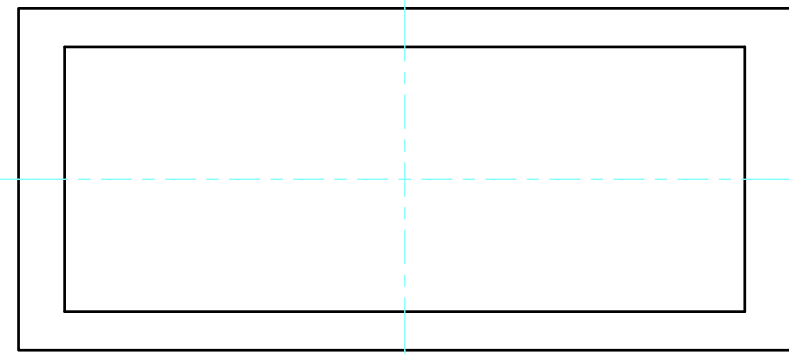
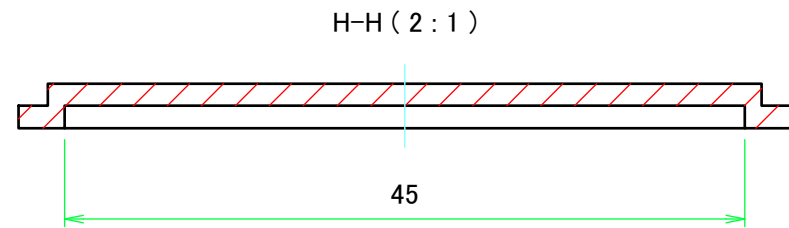
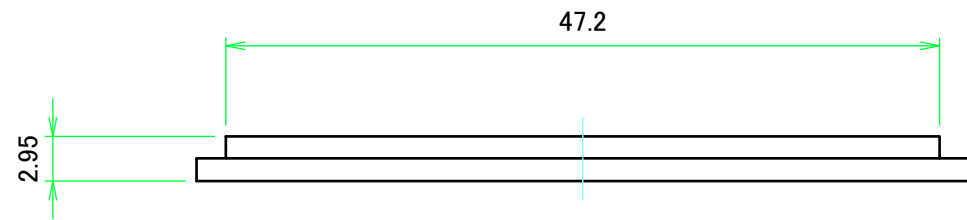
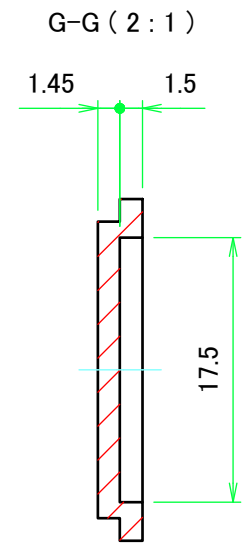
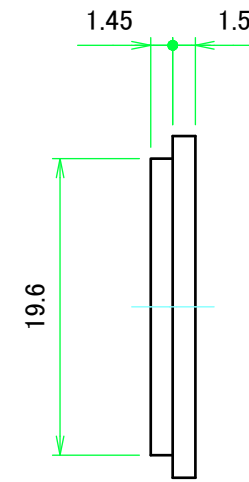
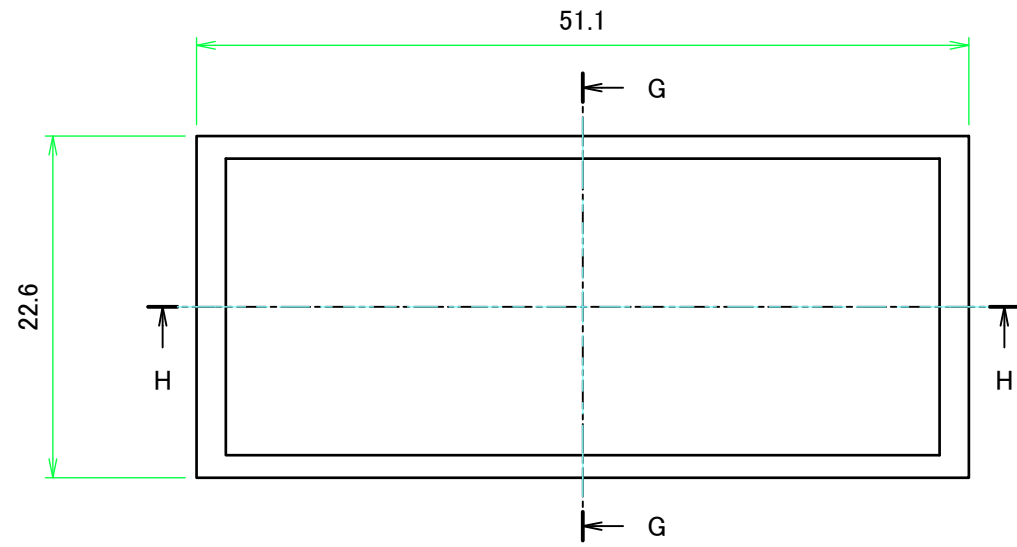


推奨基板形状 \* 販売していません  
Recommended PCB dimension \* NOT SUPPLIED



|   |            |            |  |                   |
|---|------------|------------|--|-------------------|
| <b>株式会社タカチ電機工業</b><br>TAKACHI ELECTRONICS ENCLOSURE CO., LTD. |            |            | 品名/Title<br><b>ハンドタイププラスチックケース</b><br>HAND-HELD PLASTIC CASE | 尺度/Scale<br>1:1.5 |
| 承認/Approved   | 検図/Checked | 製図/Created | 型番/Product number<br><b>LC115H-9V-□</b>                      |                   |
|   | 横田         | 野村         | 作成日/Date<br>2017/03/30                                       | 4 / 5             |

パネル / Panel



|  |            |   |                        |
|--|------------|---|------------------------|
| 株式会社タカチ電機工業<br>TAKACHI ELECTRONICS ENCLOSURE CO., LTD. |            | 品名/Title<br>ハンドタイププラスチックケース<br>HAND-HELD PLASTIC CASE | 尺度/Scale<br>2:1        |
| 承認/Approved  | 検図/Checked | 製図/Created  |                        |
|  | 横田         | 野村  | 作成日/Date<br>2017/03/30 |
|  |            |   | 5 / 5                  |