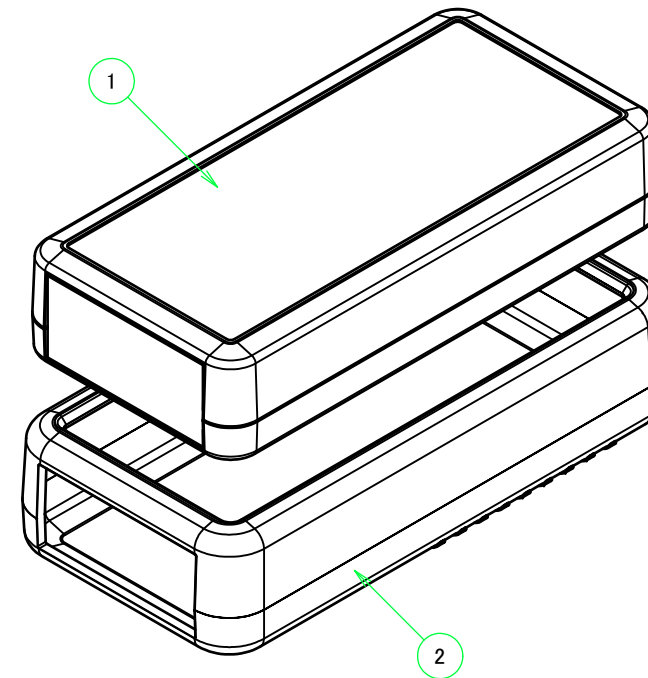


| 構成内容 / Components | | | | |
|-------------------|---------------------------|----------|-----------------------|--|
| No. | 名称 / Part name | 数量 / Pcs | 材質 / Material | 色・表面処理 / Color・Finish |
| 1 | ケース / Case | 1 | * 詳細は別紙 / See * below | * 詳細は別紙 / See * below |
| 2 | シリコンカバー Silicone cover | 1 | シリコンゴム Silicone | レッド, イエロー, グリーン, ブルー, ネイビーブルー, ダークグレー, ライトグレー Red, Yellow, Green, Blue, Navy, Dark gray, Light gray |

* 内部ケースの構成内容、詳細寸法はLC165H-M4-□をご参照下さい。
 * See the separate drawing of LC165H-M4-□ for inner enclosure dimensions.



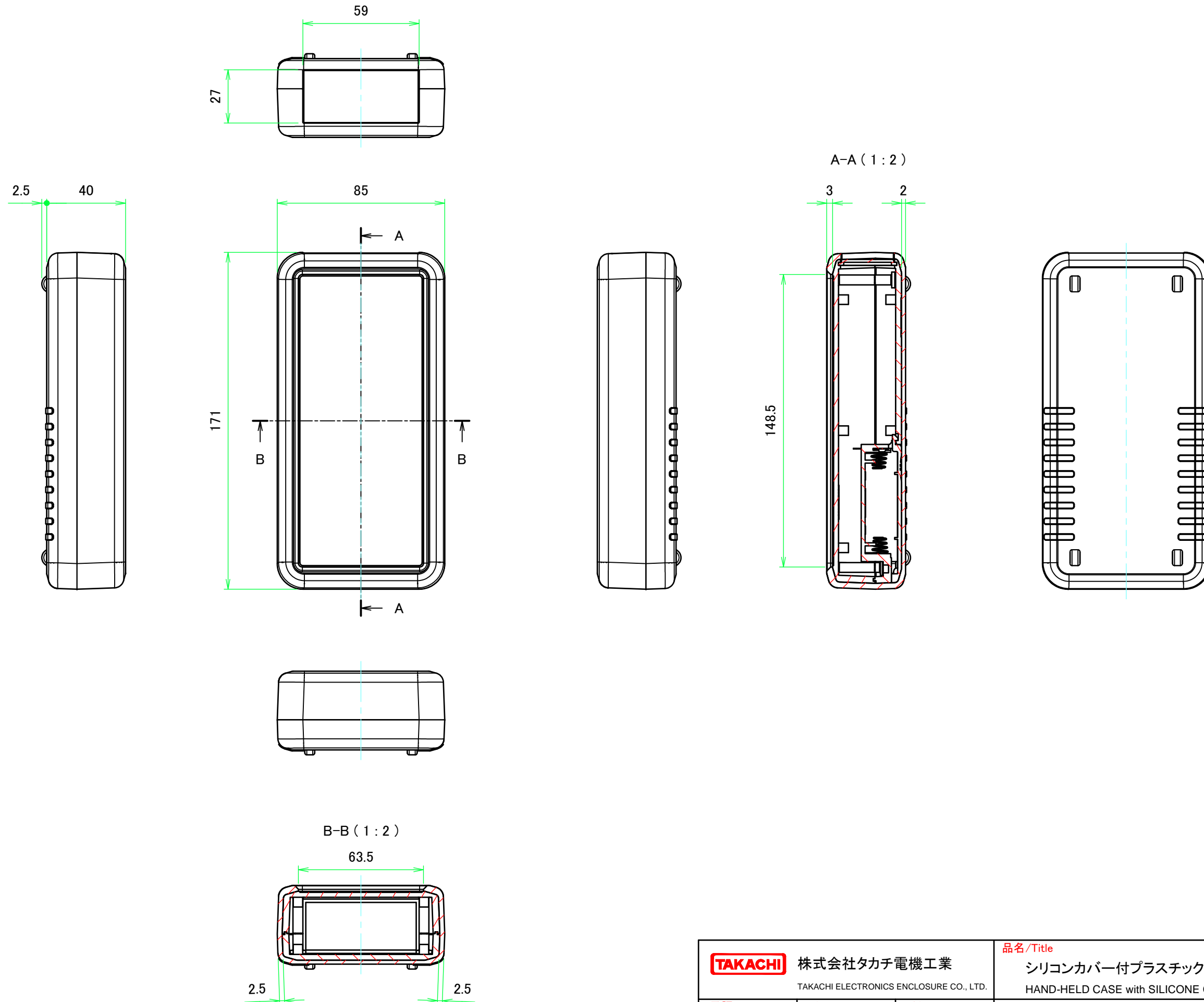
| 色仕様(型番末尾□□) / Color Type (End of product number□□) | | |
|--|--------------------|--------------------------|
| 記号 / Code | ケース / Case | シリコンカバー / Silicone cover |
| D R | ダークグレー / Dark gray | レッド / Red |
| D Y | ダークグレー / Dark gray | イエロー / Yellow |
| D G | ダークグレー / Dark gray | グリーン / Green |
| D B | ダークグレー / Dark gray | ブルー / Blue |
| D N | ダークグレー / Dark gray | ネイビーブルー / Navy |
| D D | ダークグレー / Dark gray | ダークグレー / Dark gray |
| D L | ダークグレー / Dark gray | ライトグレー / Light gray |
| W R | オフホワイト / Off-white | レッド / Red |
| W Y | オフホワイト / Off-white | イエロー / Yellow |
| W G | オフホワイト / Off-white | グリーン / Green |
| W B | オフホワイト / Off-white | ブルー / Blue |
| W N | オフホワイト / Off-white | ネイビーブルー / Navy |
| W D | オフホワイト / Off-white | ダークグレー / Dark gray |
| W L | オフホワイト / Off-white | ライトグレー / Light gray |

■テクニカルデータ / Technical Data■

使用温度範囲 / Operating temperature : -10°C ~ +60°C

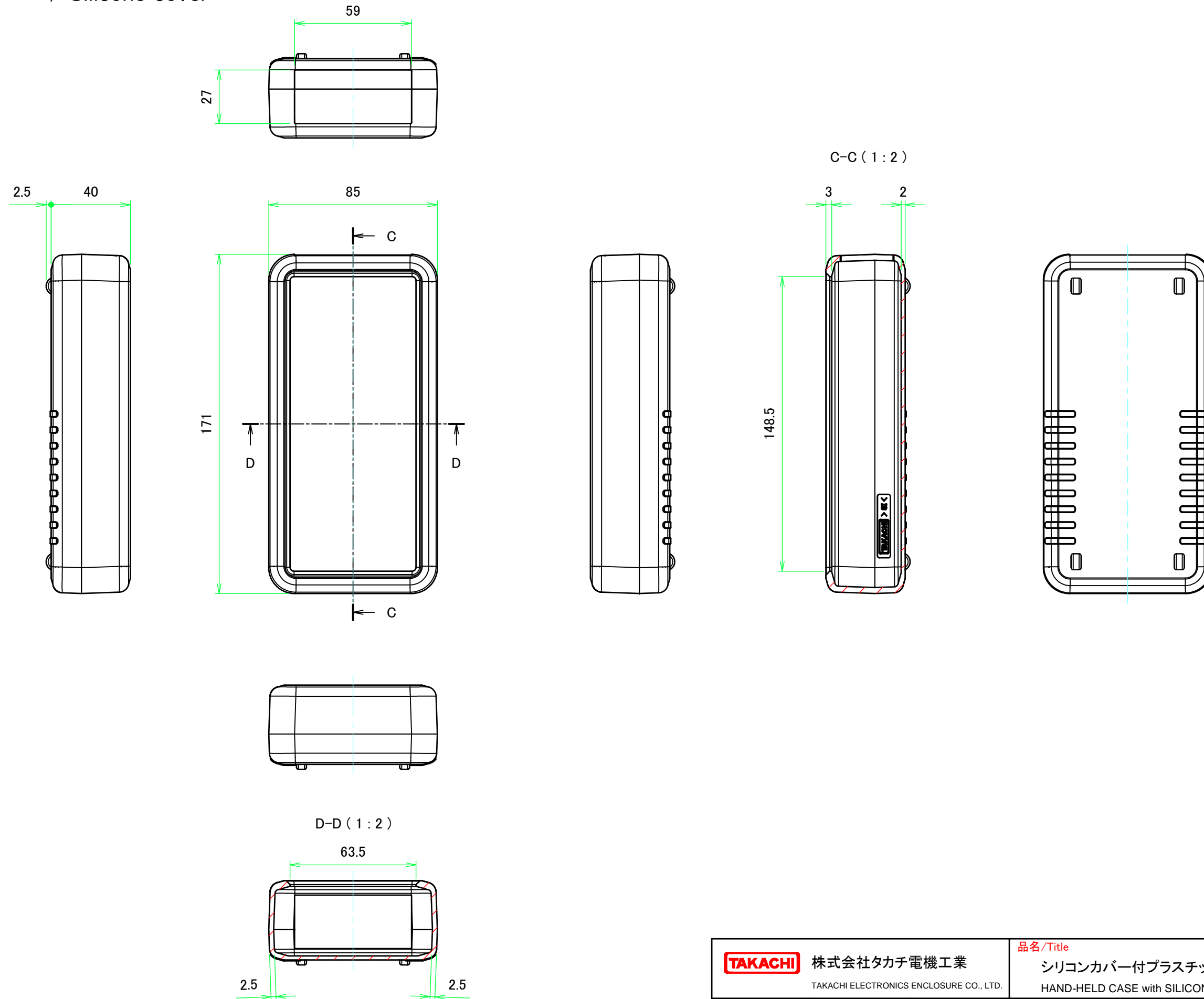
電池構造 / Battery compartment type : 単3 x 4 / AA x 4

| | | | |
|---|------------------|---|---------------------|
| TAKACHI 株式会社タカチ電機工業 TAKACHI ELECTRONICS ENCLOSURE CO., LTD. | | 品名/Title シリコンカバー付プラスチックケース HAND-HELD CASE with SILICONE COVER | 尺度/Scale 1:2 |
| 承認/Approved | 検図/Checked 横田 | 製図/Created 野村 | |
| | | 型番/Product number LCS165H-M4-□□ | 1 / 3 |
| | | 作成日/Date 2017/04/12 | |



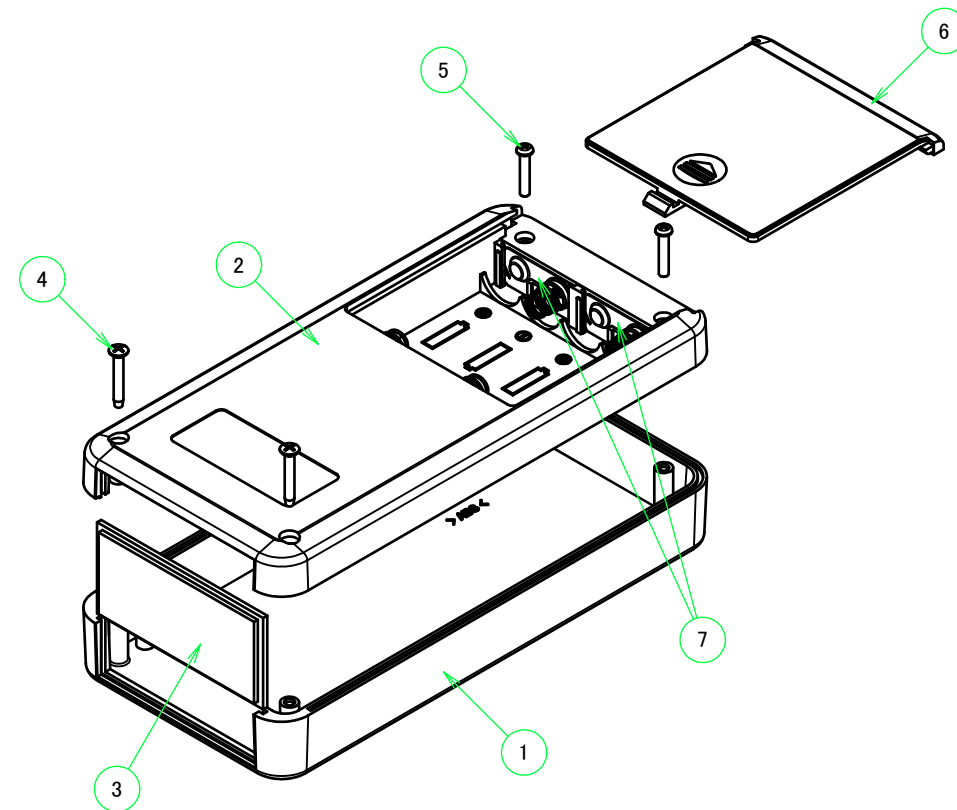
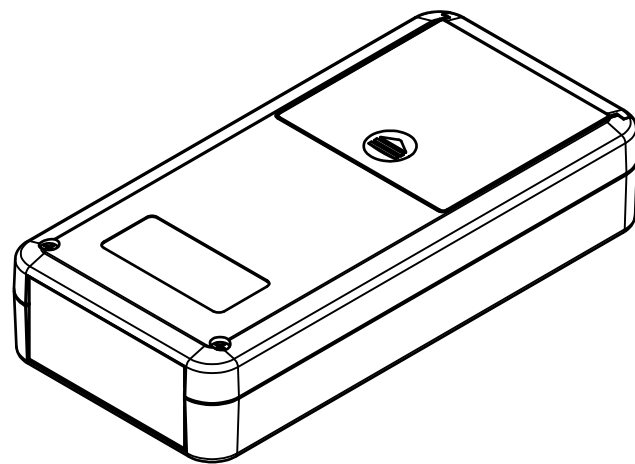
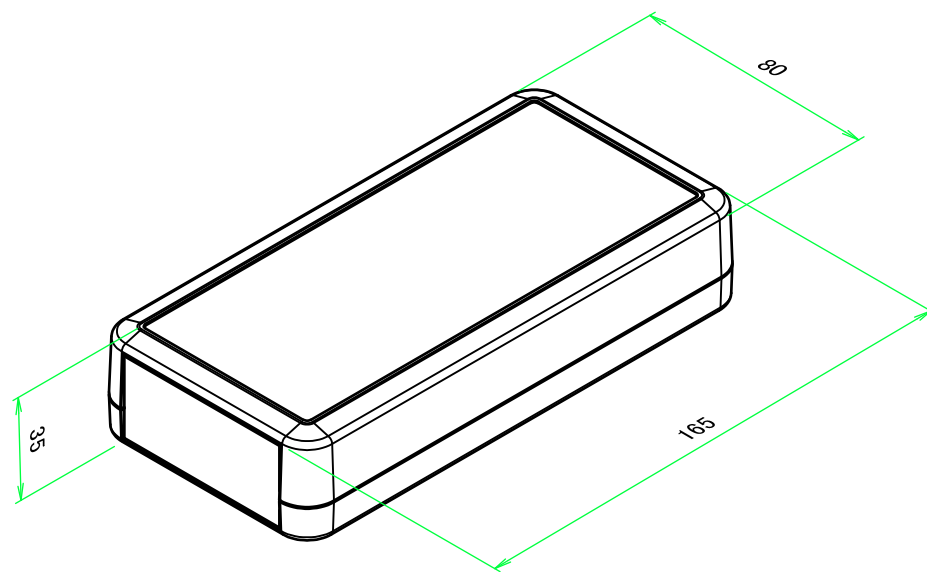
| | | | |
|--|------------|---|--------------------------|
| 株式会社タカチ電機工業 <small>TAKACHI ELECTRONICS ENCLOSURE CO., LTD.</small> | | 品名/Title シリコンカバー付プラスチックケース HAND-HELD CASE with SILICONE COVER | |
| 承認/Approved | 検図/Checked | 製図/Created | |
| | 横田 | 野村 | 作成日/Date 2017/04/12 |
| | | | 尺度/Scale 1:2 2 / 3 |

シリコンカバー / Silicone cover



| | | | |
|---|------------|---|---------------------|
| 株式会社タカチ電機工業 TAKACHI ELECTRONICS ENCLOSURE CO., LTD. | | 品名/Title シリコンカバー付プラスチックケース HAND-HELD CASE with SILICONE COVER | 尺度/Scale 1:2 |
| 承認/Approved | 検図/Checked | 製図/Created | |
| | 横田 | 野村 | 作成日/Date 2017/04/12 |
| | | | 3 / 3 |

| 構成内容 / Components | | | | |
|-------------------|--|----------|------------------------------------|--|
| No. | 名称 / Part name | 数量 / Pcs | 材質 / Material | 色・表面処理 / Color・Finish |
| 1 | 上カバー / Top cover | 1 | 難燃性ABS樹脂 UL94V-0 / ABS UL94V-0 | オフホワイト, ダークグレー / Off-white, Dark gray |
| 2 | 下カバー / Bottom cover | 1 | 難燃性ABS樹脂 UL94V-0 / ABS UL94V-0 | オフホワイト, ダークグレー / Off-white, Dark gray |
| 3 | パネル / Panel | 1 | 難燃性ABS樹脂 UL94V-0 / ABS UL94V-0 | オフホワイト, ダークグレー / Off-white, Dark gray |
| 4 | 取付ビス (M2.6 x 18 丸皿タッピング) Screw (M2.6 - 18 Raised countersunk head self tapping) | 2 | 鉄 Steel | ニッケルメッキ, 三価黒クロメート Nickel plated, Black trivalent chromate |
| 5 | 取付ビス (M2.6 x 14 ナベタッピング) Screw (M2.6 - 14 Pan head self tapping) | 2 | 鉄 Steel | ニッケルメッキ Nickel plated |
| 6 | 電池蓋 / Battery cover | 1 | 難燃性ABS樹脂 UL94V-0 / ABS UL94V-0 | オフホワイト, ダークグレー / Off-white, Dark gray |
| 7 | 電池端子 / Battery contact | 1set | 真ちゆう, 硬鋼線 / Brass, Hard steel wire | ニッケルメッキ / Nickel plated |



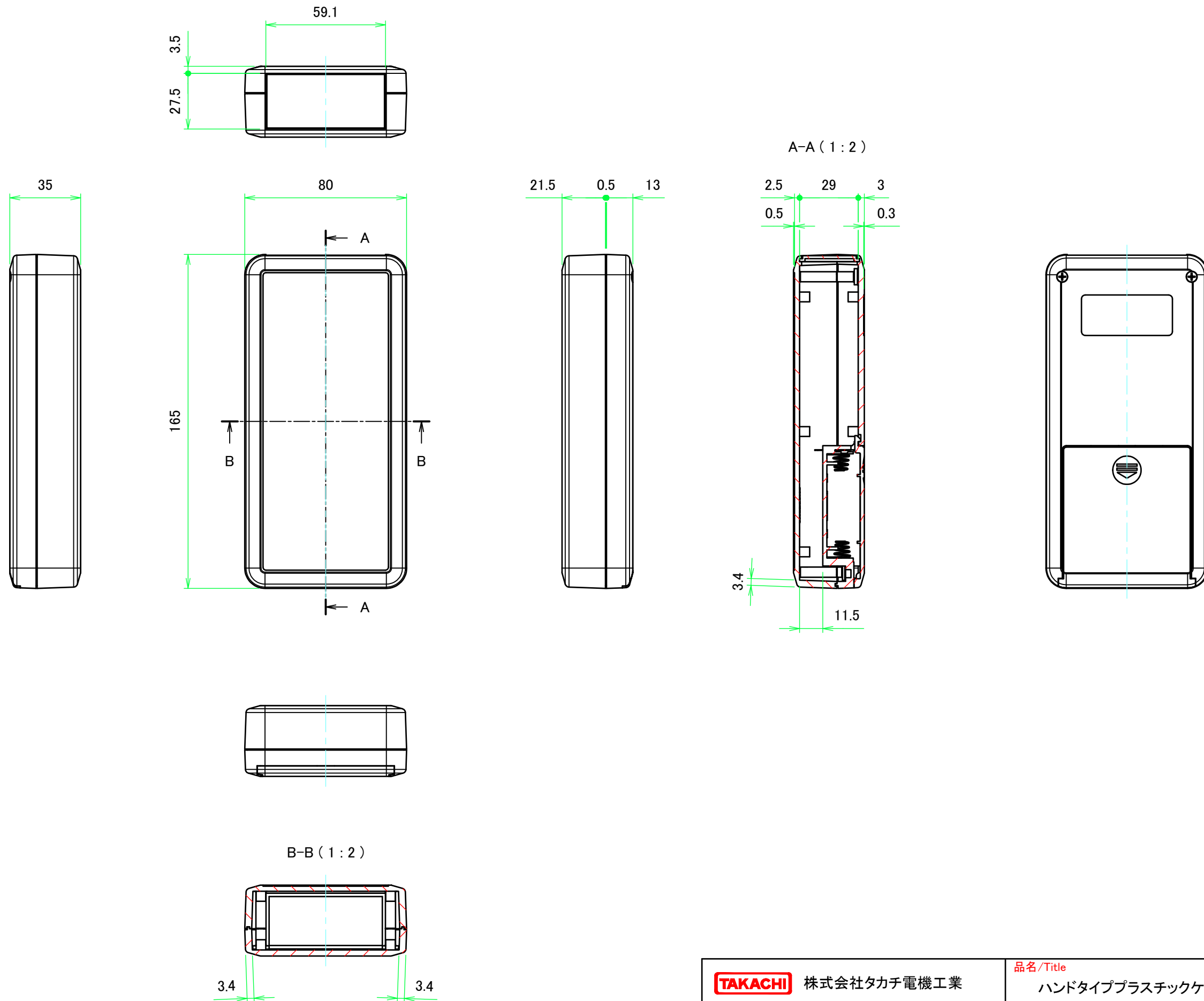
■テクニカルデータ / Technical Data■

使用温度範囲 / Operating temperature : -10°C ~ +60°C

電池構造 / Battery compartment type : 単3 x 4 / AA x 4

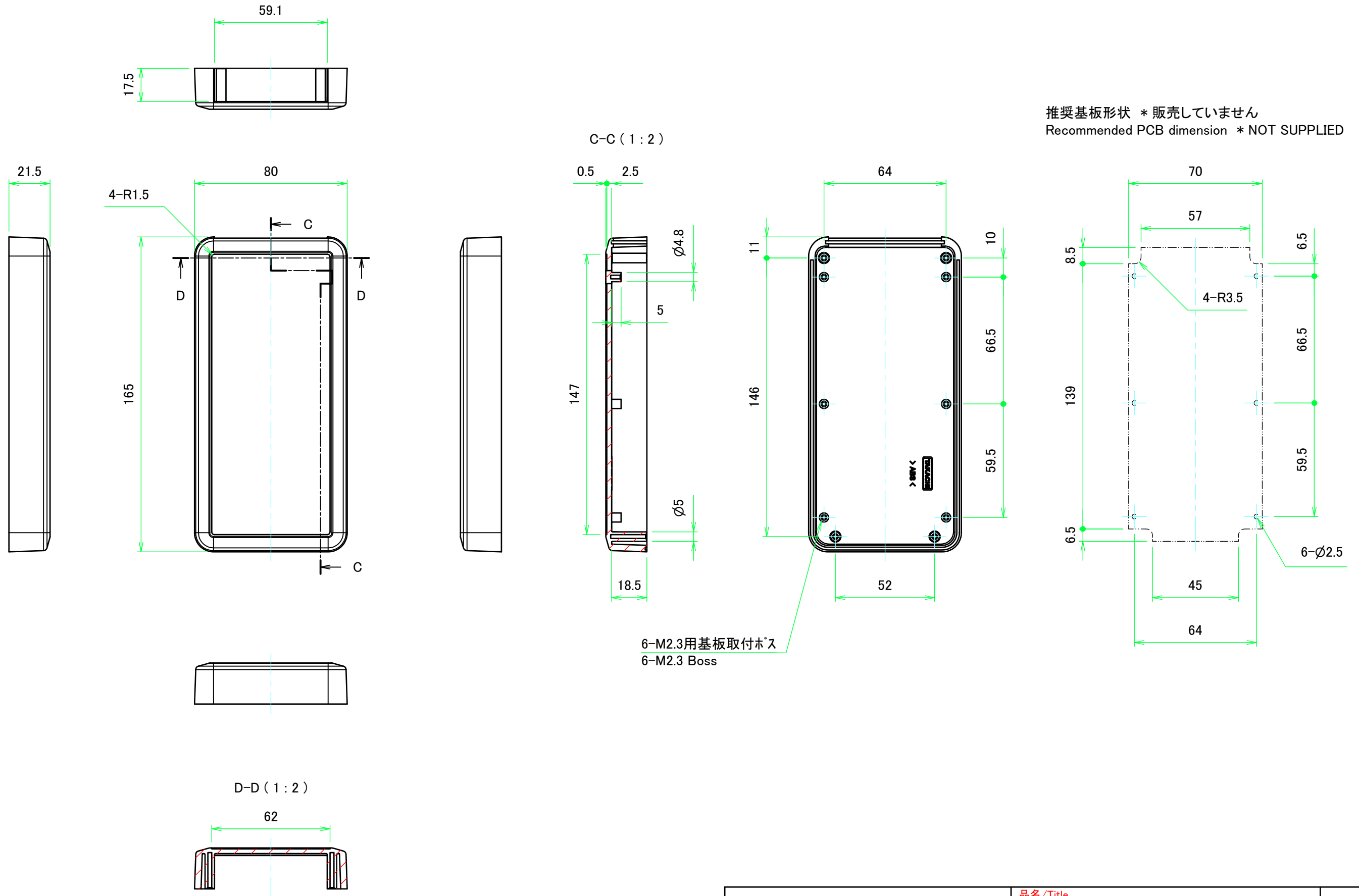
| 色仕様(型番末尾□) / Color Type (End of product number□) | |
|--|--------------------|
| 記号 / Code | 色 / Color |
| W | オフホワイト / Off-white |
| D | ダークグレー / Dark gray |

| | | | |
|---|------------|---|----------------------------------|
| TAKACHI 株式会社タカチ電機工業 TAKACHI ELECTRONICS ENCLOSURE CO., LTD. | | 品名/Title ハンドタイププラスチックケース HAND-HELD PLASTIC CASE | |
| 承認/Approved | 検図/Checked | 製図/Created | |
| | 横田 | 野村 | 型番/Product number LC165H-M4-□ |
| 作成日/Date 2017/04/05 | | | 1 / 5 |



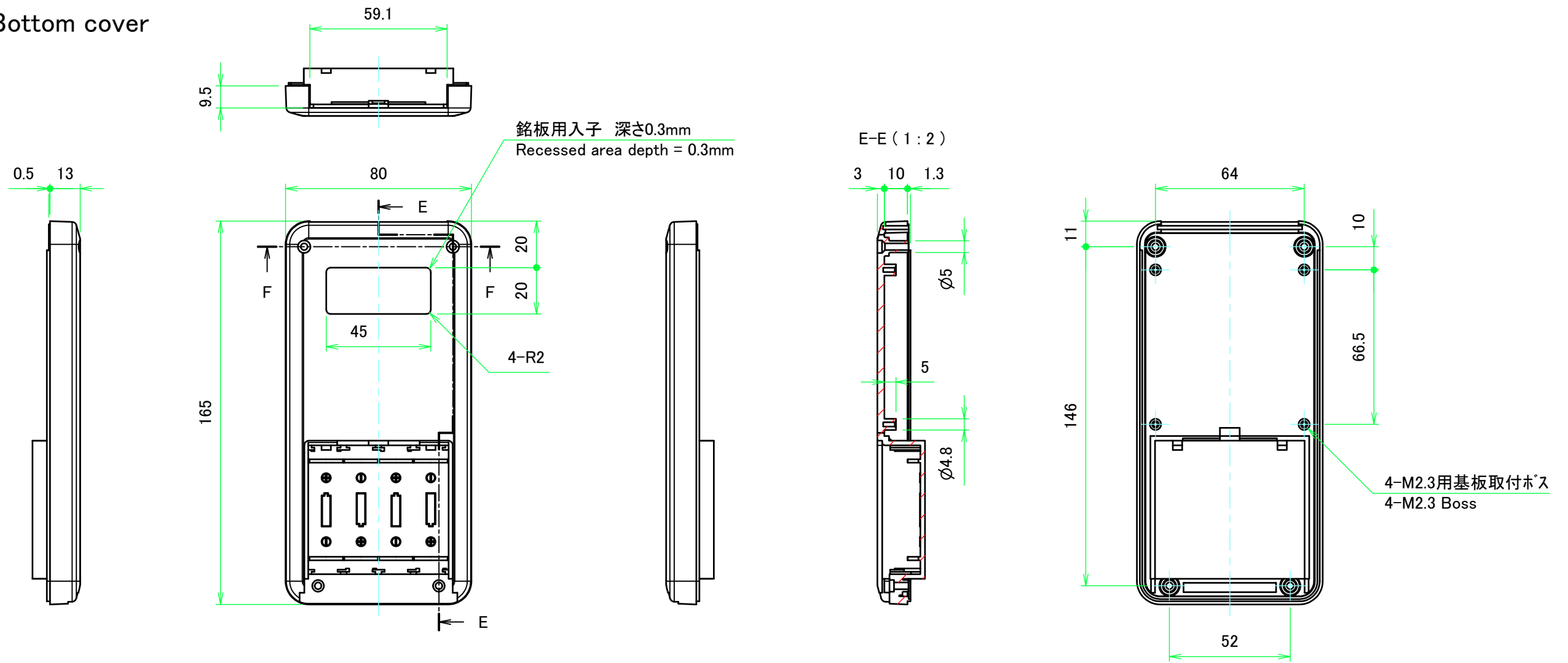
| | | | |
|--|------------|--|--------------------------|
| 株式会社タカチ電機工業 <small>TAKACHI ELECTRONICS ENCLOSURE CO., LTD.</small> | | 品名/Title ハンドタイププラスチックケース HAND-HELD PLASTIC CASE | |
| 承認/Approved | 検図/Checked | 製図/Created | |
| | 横田 | 野村 | 作成日/Date 2017/04/05 |
| | | | 尺度/Scale 1:2 2 / 5 |

上カバー / Top cover

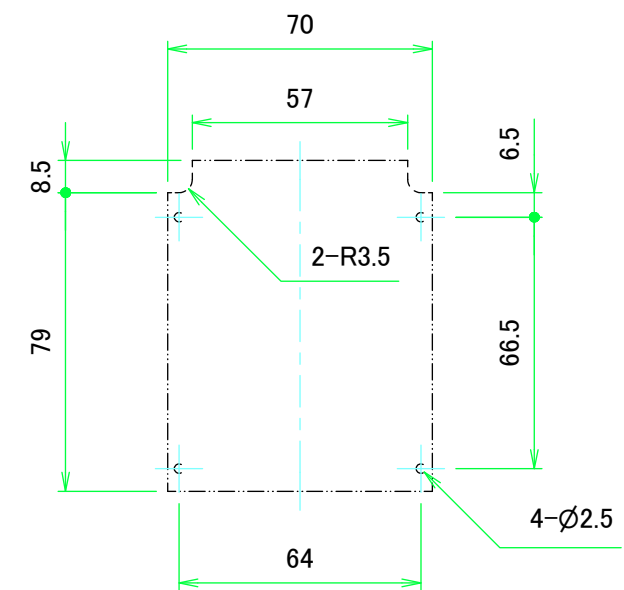


| | | | |
|--|------------|--|------------------------|
| 株式会社タカチ電機工業 <small>TAKACHI ELECTRONICS ENCLOSURE CO., LTD.</small> | | 品名/Title ハンドタイププラスチックケース HAND-HELD PLASTIC CASE | 尺度/Scale 1:2 |
| 承認/Approved | 検図/Checked | 製図/Created | |
| | 横田 | 野村 | 作成日/Date 2017/04/05 |
| | | | 3 / 5 |

下カバー / Bottom cover

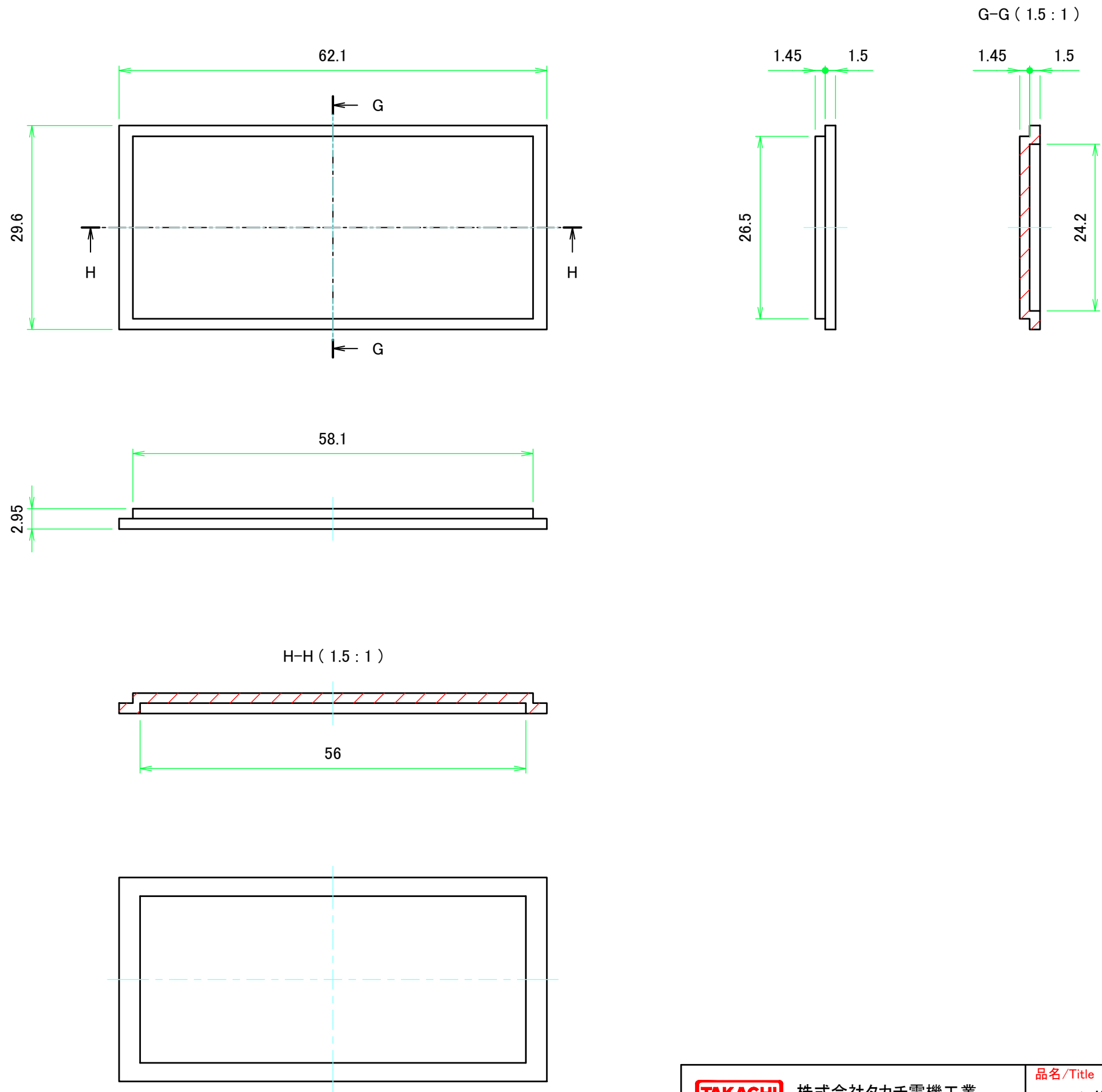


推奨基板形状 * 販売していません
Recommended PCB dimension * NOT SUPPLIED



| | | | |
|---|------------|--|------------------------|
| 株式会社タカチ電機工業 TAKACHI ELECTRONICS ENCLOSURE CO., LTD. | | 品名/Title ハンドタイププラスチックケース HAND-HELD PLASTIC CASE | 尺度/Scale 1:2 |
| 承認/Approved | 検図/Checked | 製図/Created | |
| | 横田 | 野村 | 作成日/Date 2017/04/05 |
| | | | 4 / 5 |

パネル / Panel



| | | | |
|--|------------|---|---------------------|
| 株式会社タカチ電機工業 <small>TAKACHI ELECTRONICS ENCLOSURE CO., LTD.</small> | | 品名/Title ハンドタイププラスチックケース HAND-HELD PLASTIC CASE | 尺度/Scale 1.5:1 |
| 承認/Approved | 検図/Checked | 製図/Created | |
| | 横田 | 野村 | 作成日/Date 2017/04/05 |
| | | | 5 / 5 |