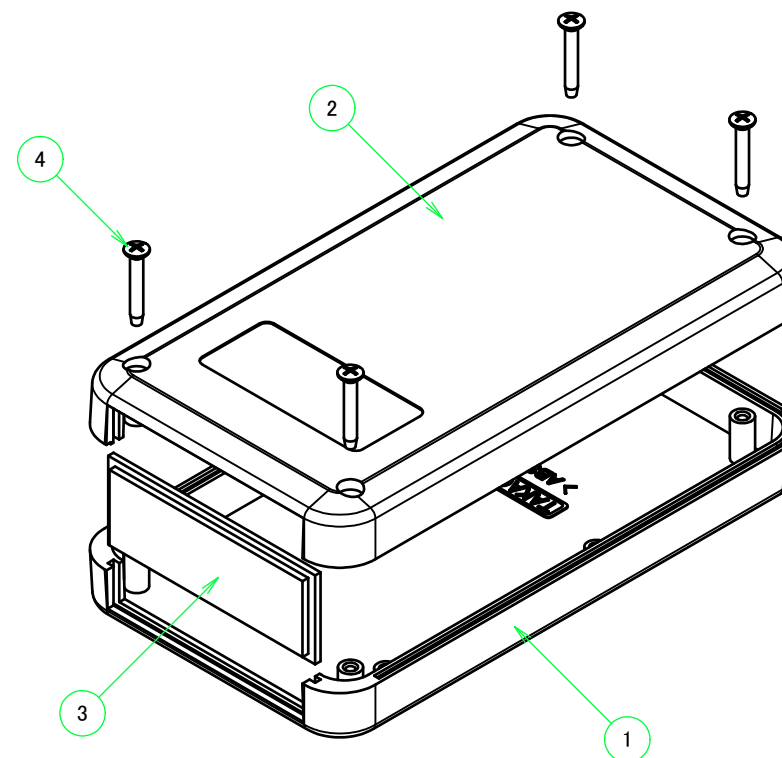
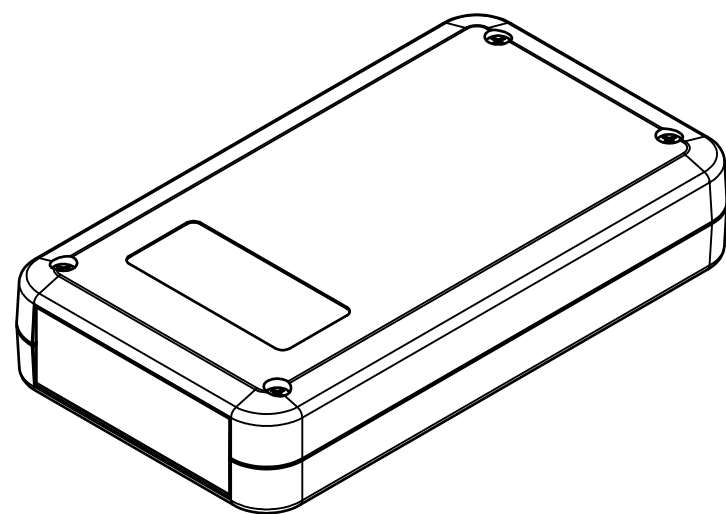
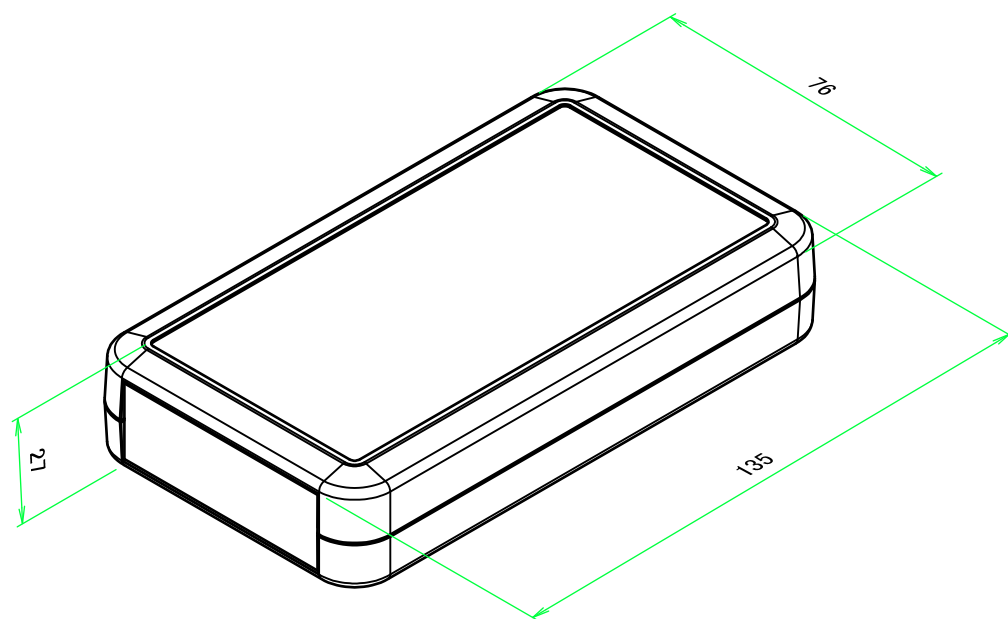


構成内容 / Components				
No.	名称 / Part name	数量 / Pcs	材質 / Material	色・表面処理 / Color・Finish
1	上カバー / Top cover	1	難燃性ABS樹脂 UL94V-0 / ABS UL94V-0	オフホワイト, ダークグレー / Off-white, Dark gray
2	下カバー / Bottom cover	1	難燃性ABS樹脂 UL94V-0 / ABS UL94V-0	オフホワイト, ダークグレー / Off-white, Dark gray
3	パネル / Panel	1	難燃性ABS樹脂 UL94V-0 / ABS UL94V-0	オフホワイト, ダークグレー / Off-white, Dark gray
4	取付ビス (M2.6 x 18 丸皿タッピング) Screw (M2.6 - 18 Raised countersunk head self tapping)	4	鉄 Steel	ニッケルメッキ, 三価黒クロメート Nickel plated, Black trivalent chromate

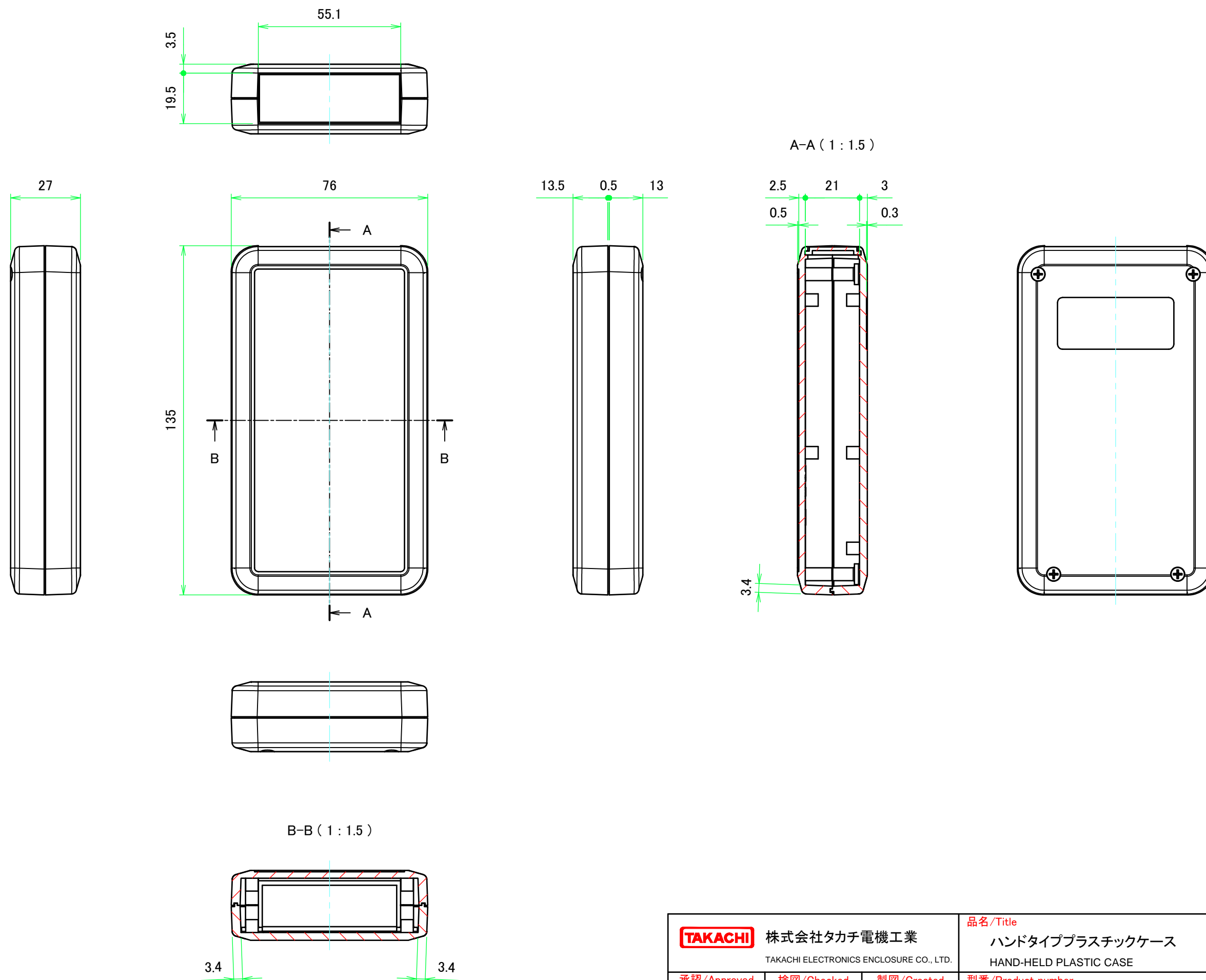


■テクニカルデータ / Technical Data■

使用温度範囲 / Operating temperature : -10°C ~ +60°C

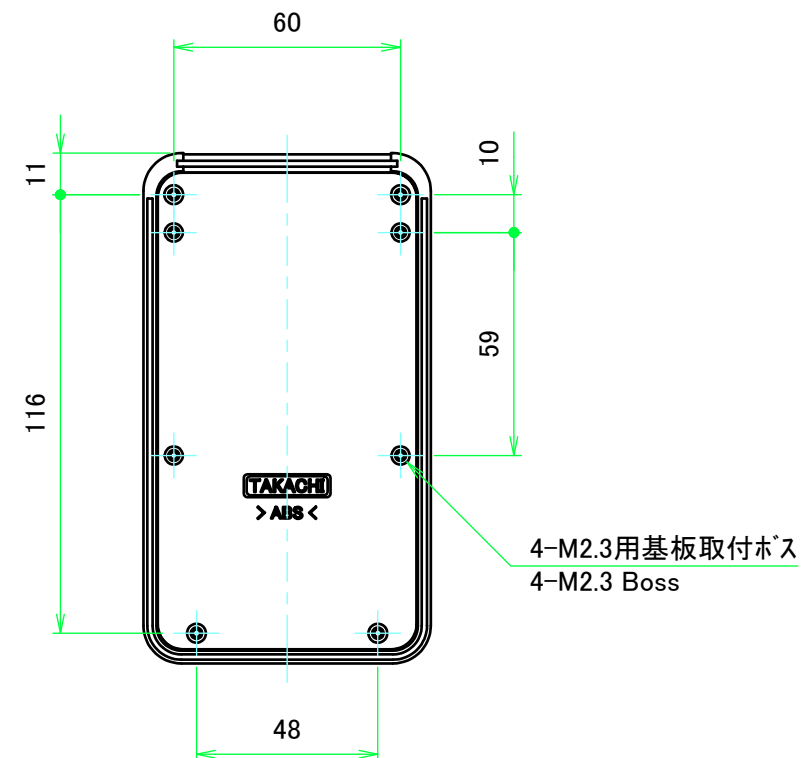
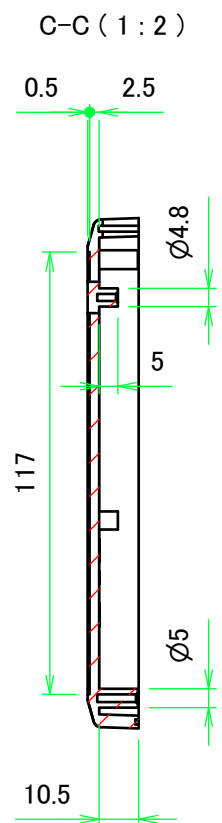
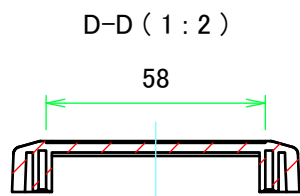
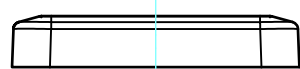
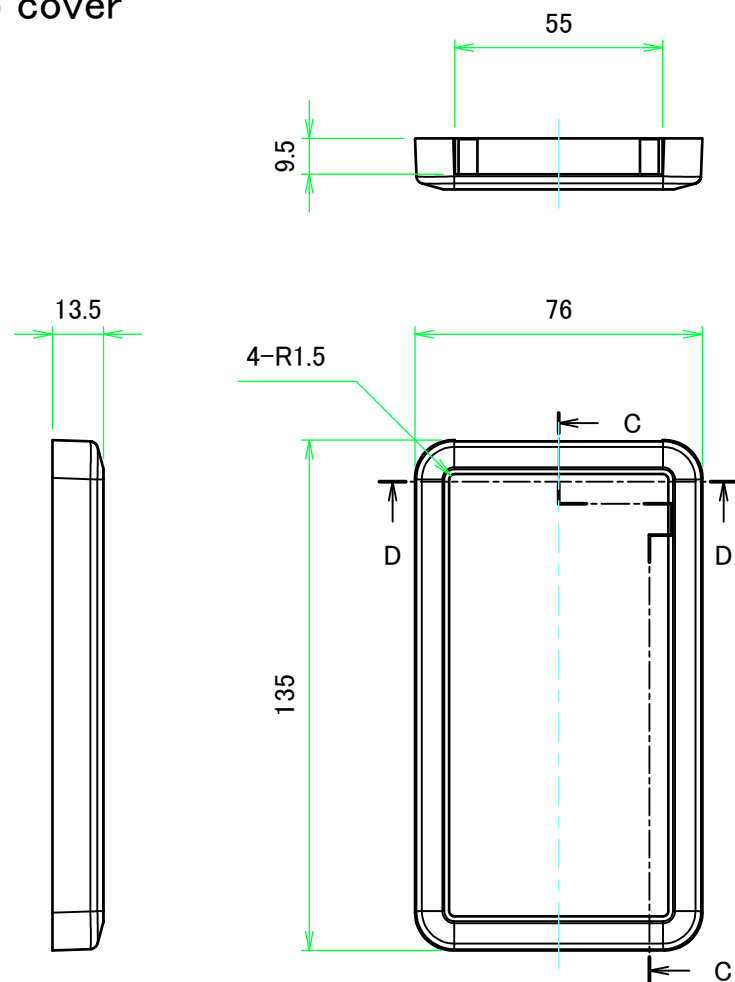
色仕様(型番末尾□) / Color Type (End of product number□)	
記号 / Code	色 / Color
W	オフホワイト / Off-white
D	ダークグレー / Dark gray

<b>TAKACHI</b> 株式会社タカチ電機工業 TAKACHI ELECTRONICS ENCLOSURE CO., LTD.		品名/Title ハンドタイププラスチックケース HAND-HELD PLASTIC CASE	
承認/Approved	検図/Checked	製図/Created	
	横田	野村	尺度/Scale 1:1.5
		型番/Product number LC135-N-□	1 / 5
		作成日/Date 2017/03/30	

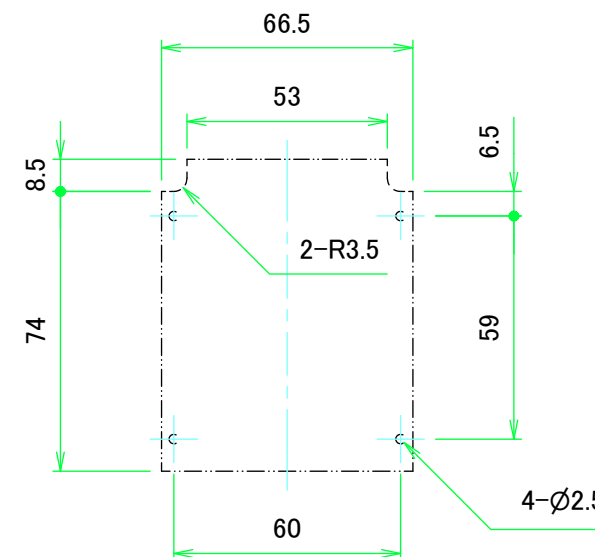


<b>株式会社タカチ電機工業</b> TAKACHI ELECTRONICS ENCLOSURE CO., LTD.		品名/Title <b>ハンドタイププラスチックケース</b> HAND-HELD PLASTIC CASE	尺度/Scale 1:1.5
承認/Approved	検図/Checked	製図/Created	
	横田	野村	作成日/Date 2017/03/30
			2 / 5

上カバー / Top cover

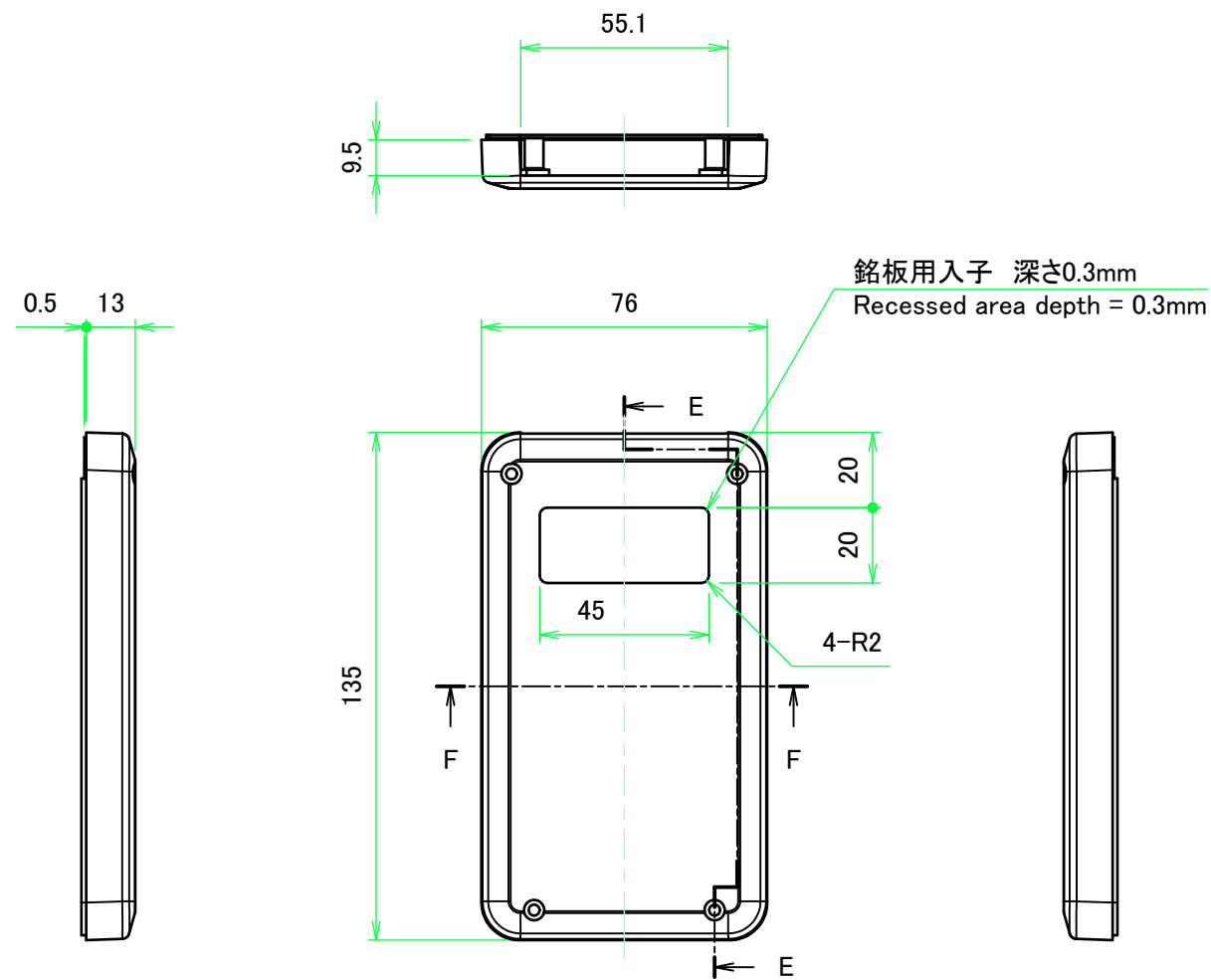


推奨基板形状 \* 販売していません  
Recommended PCB dimension \* NOT SUPPLIED

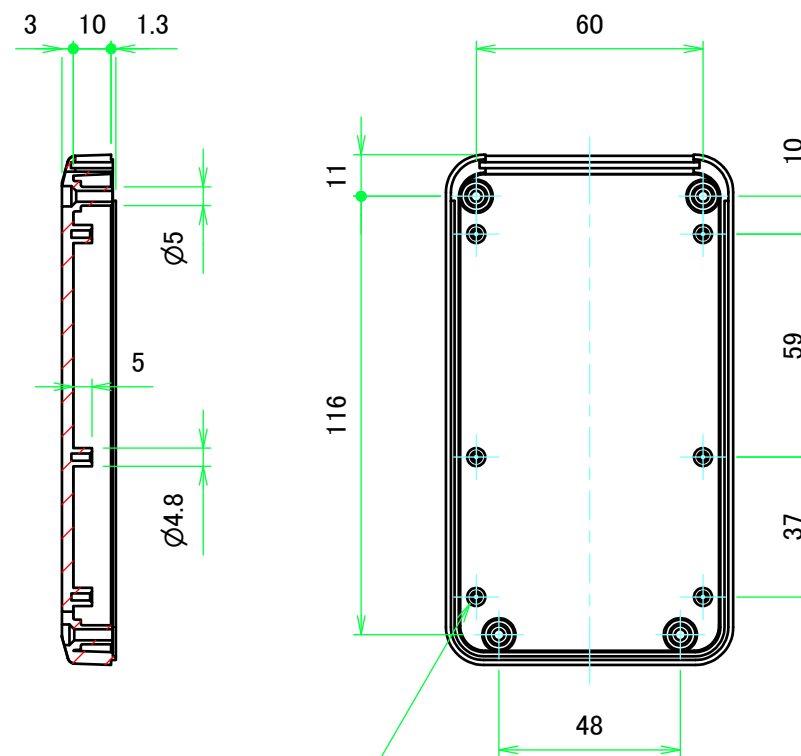


株式会社タカチ電機工業 TAKACHI ELECTRONICS ENCLOSURE CO., LTD.		品名/Title ハンドタイププラスチックケース HAND-HELD PLASTIC CASE	尺度/Scale 1:2
承認/Approved	検図/Checked	製図/Created	
	横田	野村	作成日/Date 2017/03/30
			3 / 5

下カバー / Bottom cover

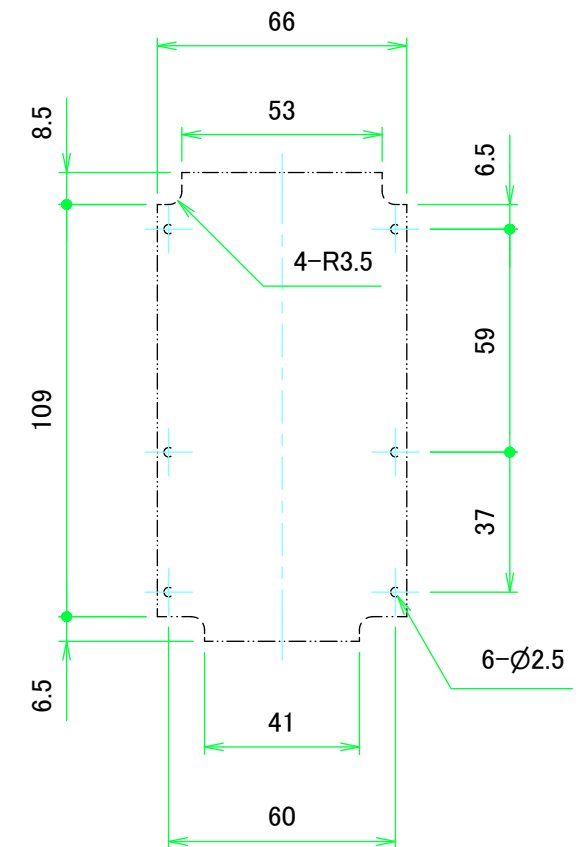


E-E (1:2)

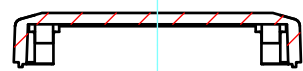


6-M2.3用基板取付ホス  
6-M2.3 Boss

推奨基板形状 \* 販売していません  
Recommended PCB dimension \* NOT SUPPLIED

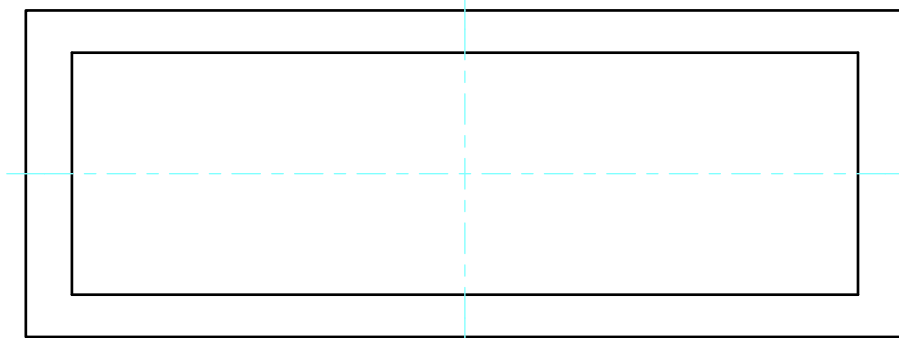
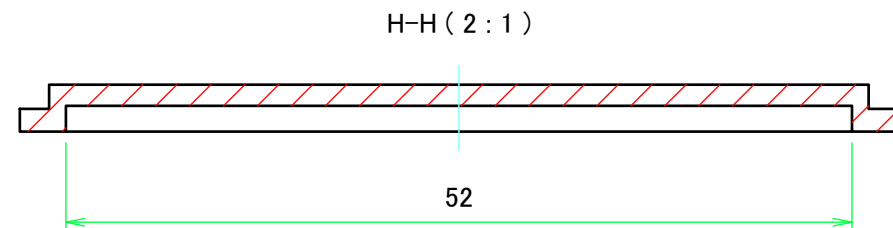
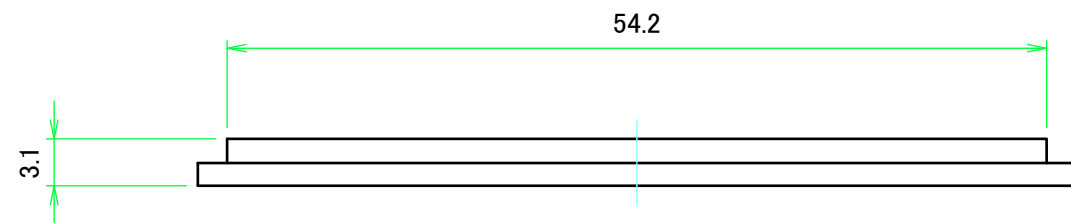
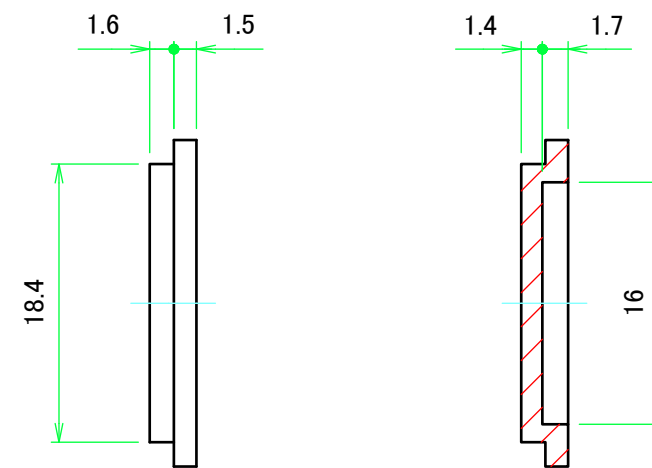
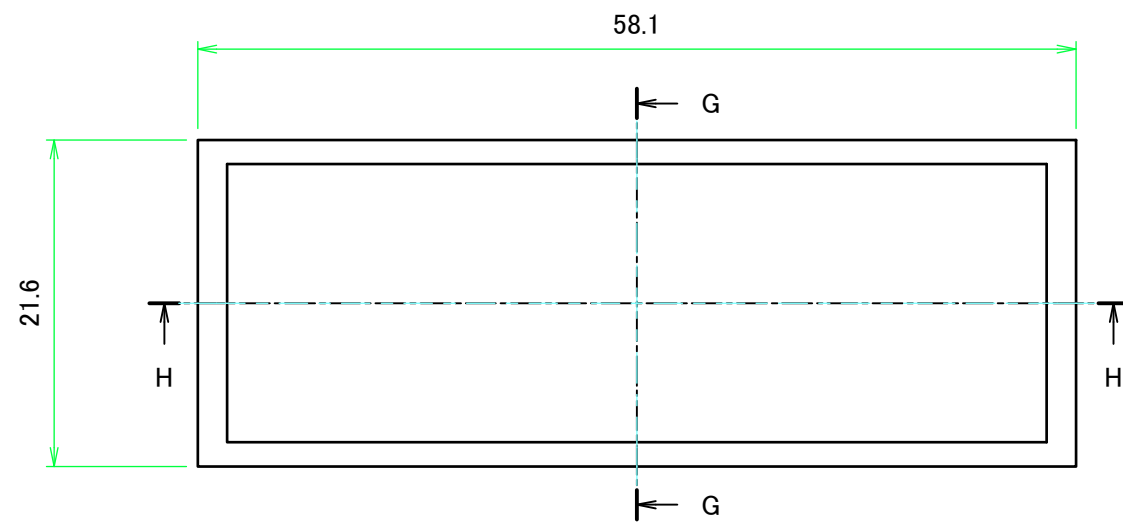


F-F (1:2)



株式会社タカチ電機工業 TAKACHI ELECTRONICS ENCLOSURE CO., LTD.		品名/Title ハンドタイププラスチックケース HAND-HELD PLASTIC CASE	尺度/Scale 1:2
承認/Approved	検図/Checked	製図/Created	
	横田	野村	作成日/Date 2017/03/30
			4 / 5

パネル / Panel



株式会社タカチ電機工業 TAKACHI ELECTRONICS ENCLOSURE CO., LTD.		品名/Title ハンドタイププラスチックケース HAND-HELD PLASTIC CASE	尺度/Scale 2:1
承認/Approved	検図/Checked	製図/Created	
	横田	野村	作成日/Date 2017/03/30
			5 / 5