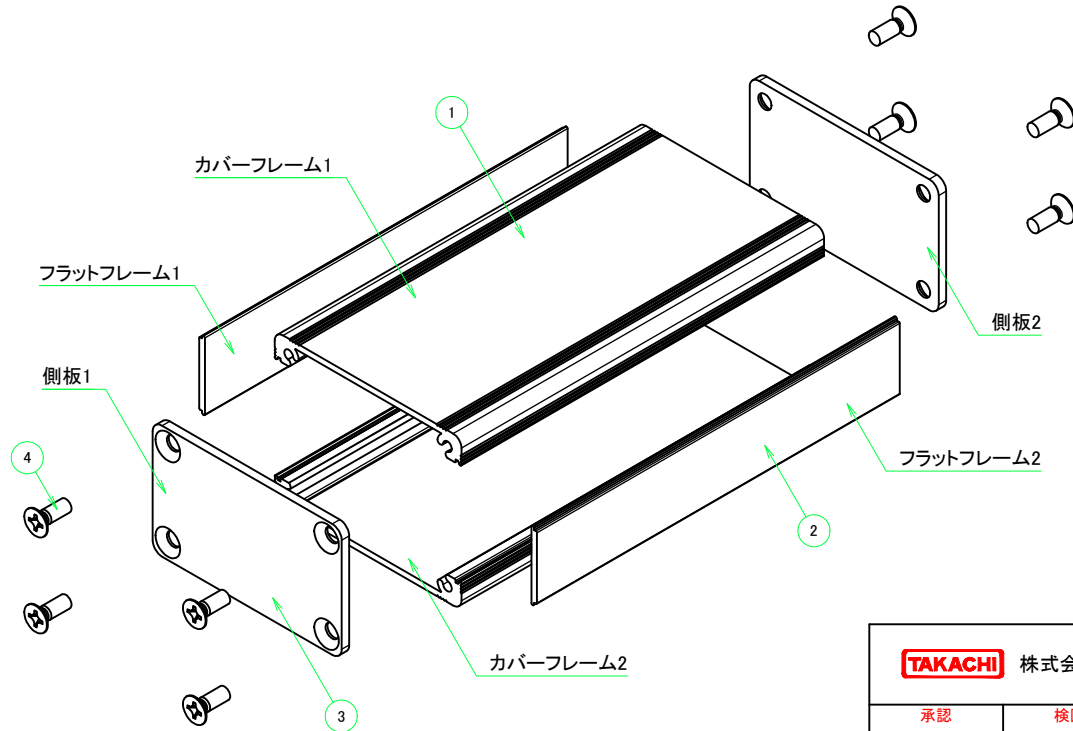
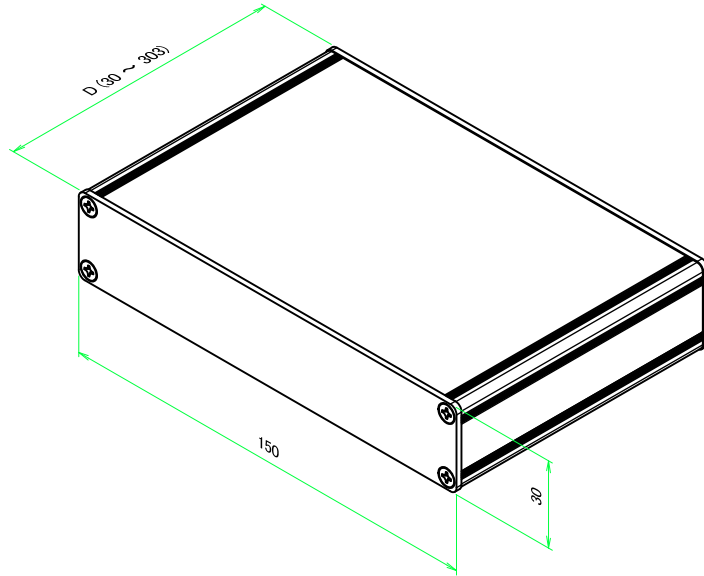


KCFシリーズはD寸法により固定金具の有無と取付穴の位置が異なります。

該当するD寸法範囲の図面をご利用ください。

- 2 ~ 6 ページ : D30 ~ 303
- 7 ~ 11 ページ : D304 ~ 599
- 12 ~ 16 ページ : D600 ~ 899
- 17 ~ 21 ページ : D900 ~ 1000

D30 ~ 303



| 構成内容 |                 |    |                  |                      |
|------|-----------------|----|------------------|----------------------|
| No.  | 名称              | 数量 | 材質               | 色・表面処理               |
| 1    | カバーフレーム         | 2  | アルミ押出材 A6063S-T5 | シルバーアルマイト, ブラックアルマイト |
| 2    | フラットフレーム        | 2  | アルミ押出材 A6063S-T5 | シルバーアルマイト, ブラックアルマイト |
| 3    | 側板              | 2  | アルミ板 A1050P      | シルバーアルマイト, ブラックアルマイト |
| 4    | 取付ビス (皿 M3 x 8) | 8  | 鉄                | ニッケルメッキ, 三価黒クロメート    |

ケース型番

KCF 150 - 30 -  N   
D 色記号

寸法制限範囲

D = 30 ~ 303

色仕様 (型番末尾口)

| 記号  | カバーフレーム・フラットフレーム色 | 側板色  |
|-----|-------------------|------|
| S S | シルバー              | シルバー |
| S B | シルバー              | ブラック |
| B S | ブラック              | シルバー |
| B B | ブラック              | ブラック |

**TAKACHI** 株式会社タカチ電機工業

品名

フリーサイズケース

承認

中根

検図

横田

製図

野村

型番

KCF150-30-□N□ (D30 ~ 303)

作成日

2020/01/06

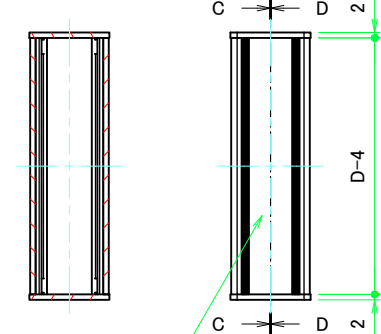


尺度

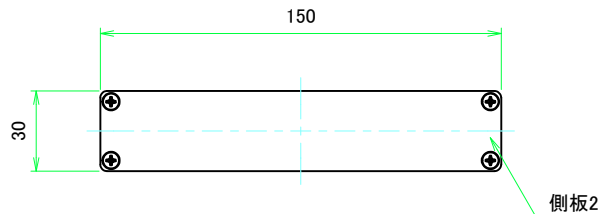
1 / 5

D30 ~ 303

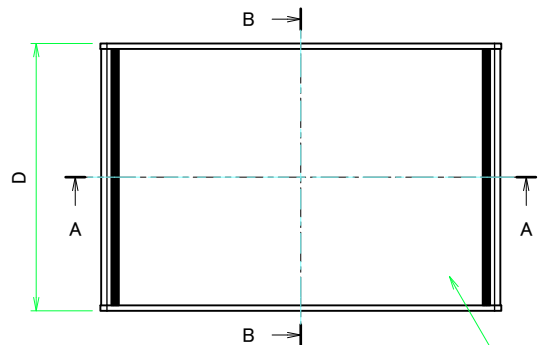
B-B (1:2)



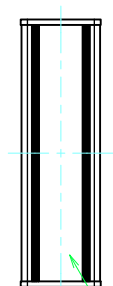
フラットフレーム1



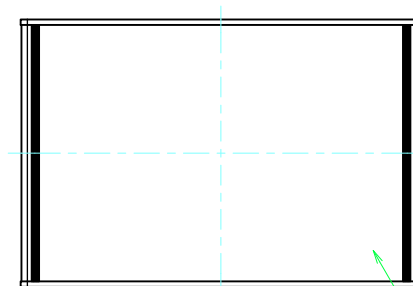
側板2



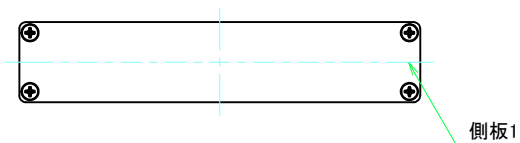
カバーフレーム1



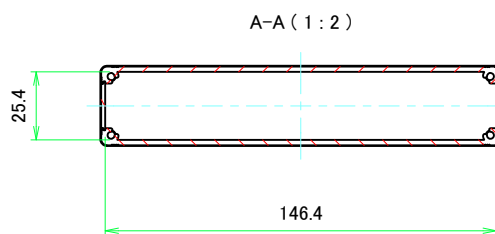
フラットフレーム2



カバーフレーム2

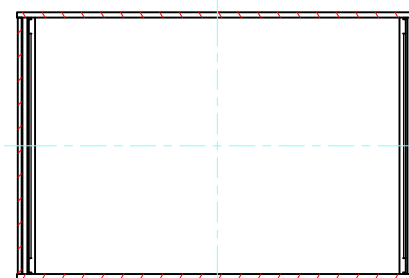


側板1

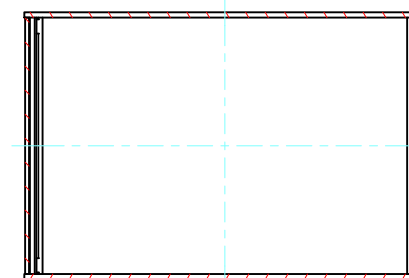


A-A (1:2)

C-C (1:2)



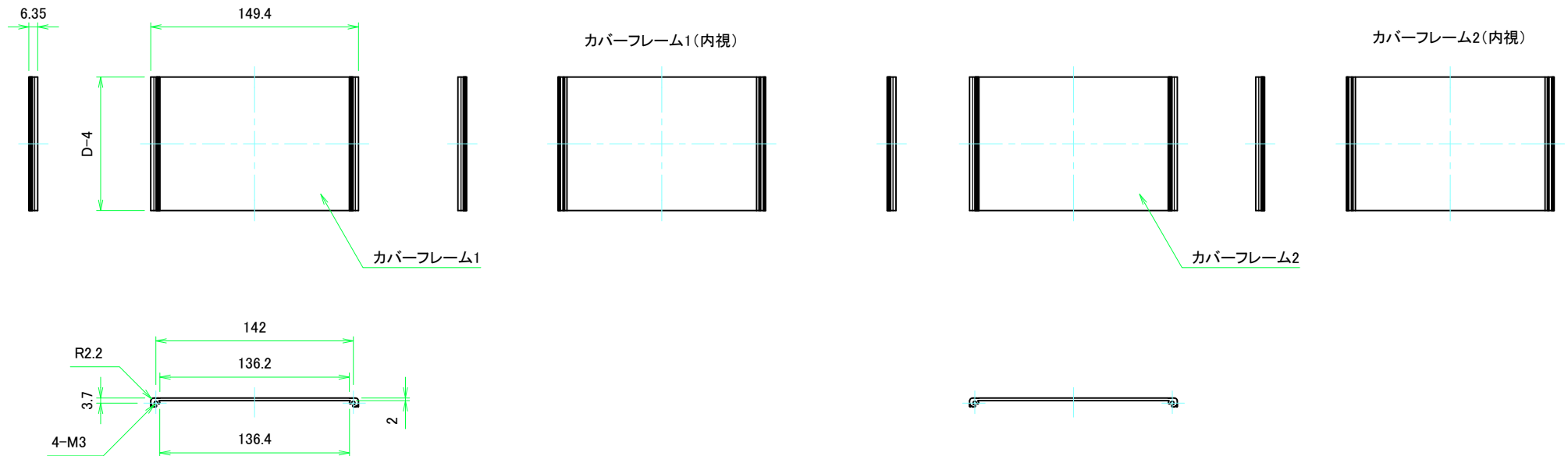
D-D (1:2)



|             |    |    |     |            |           |
|-------------|----|----|-----|------------|-----------|
| 株式会社タカチ電機工業 |    |    | 品名  | フリーサイズケース  | 尺度<br>1:2 |
|             |    |    | 承認  | 検図         |           |
| 中根          | 横田 | 野村 | 作成日 | 2020/01/06 | 2 / 5     |

# D30 ~ 303

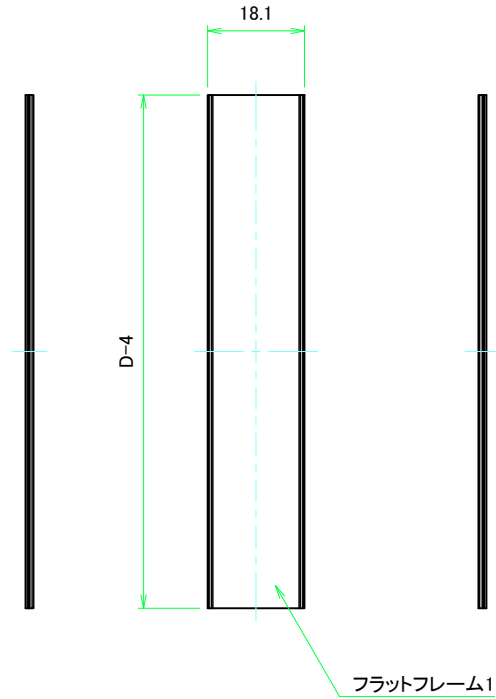
## カバーフレーム



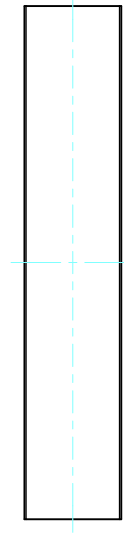
|   |    |    |     |            |   |
|---|----|----|-----|------------|---|
|  株式会社タカチ電機工業 |    |    | 品名  | フリーサイズケース  |  尺度<br>1:3 |
|   |    |    | 承認  | 検図         |   |
| 中根  | 横田 | 野村 | 作成日 | 2020/01/06 | 3 / 5   |

# D30 ~ 303

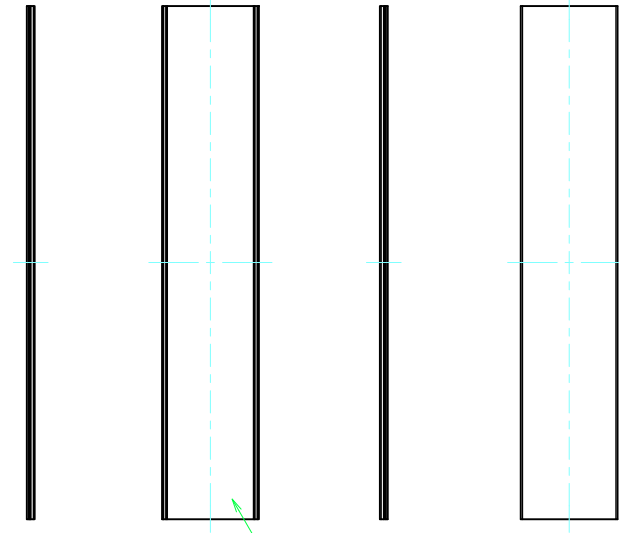
## フラットフレーム



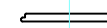
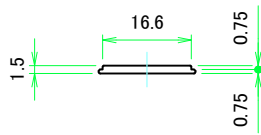
フラットフレーム1(内視)



フラットフレーム2(内視)



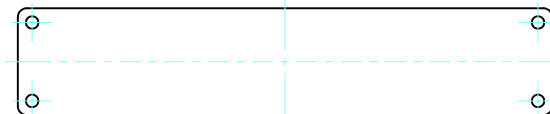
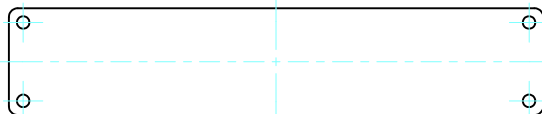
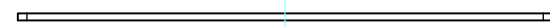
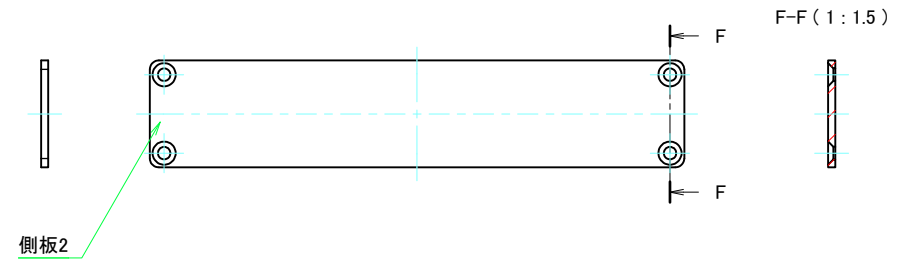
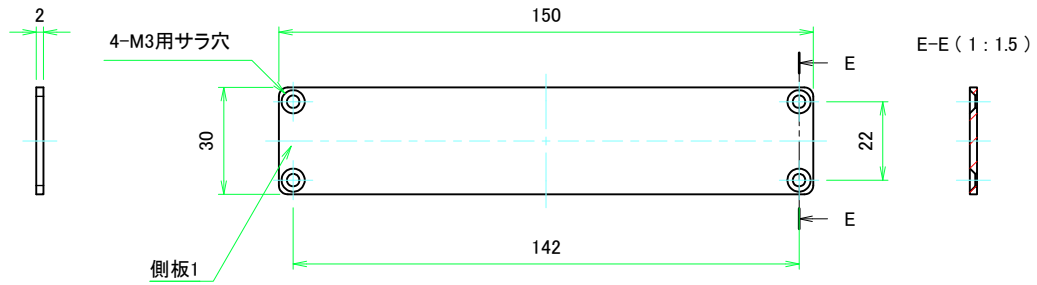
フラットフレーム2



|   |    |    |     |            |   |    |
|---|----|----|-----|------------|---|----|
|  株式会社タカチ電機工業 |    |    | 品名  | フリーサイズケース  |  |    |
|   |    |    | 承認  | 検図         |   | 製図 |
| 中根  | 横田 | 野村 | 作成日 | 2020/01/06 | 4 / 5   |    |

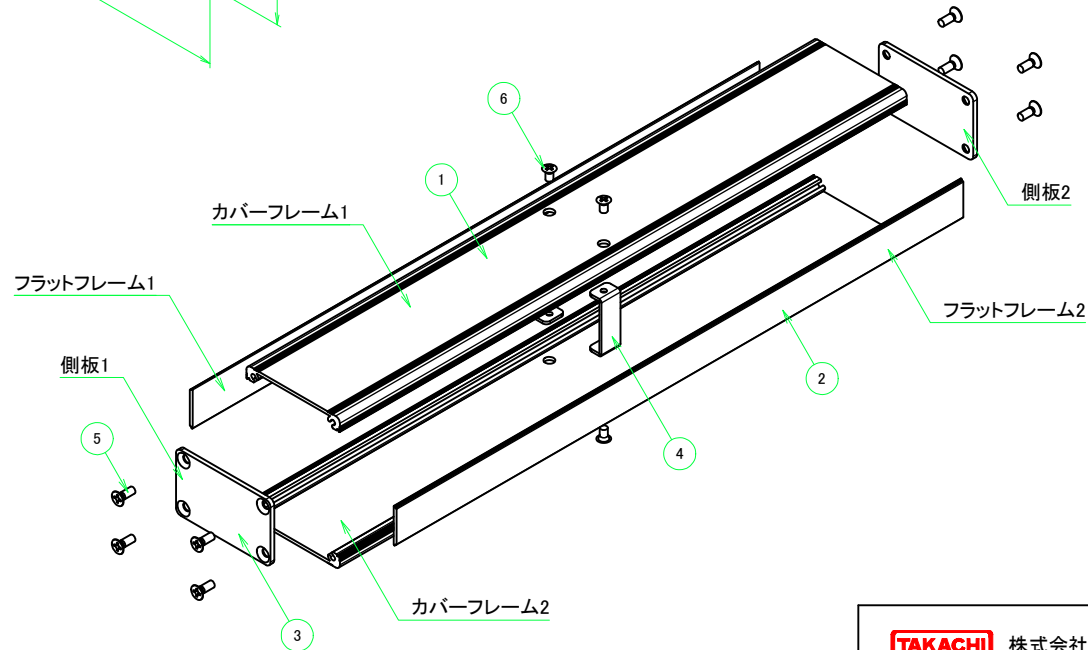
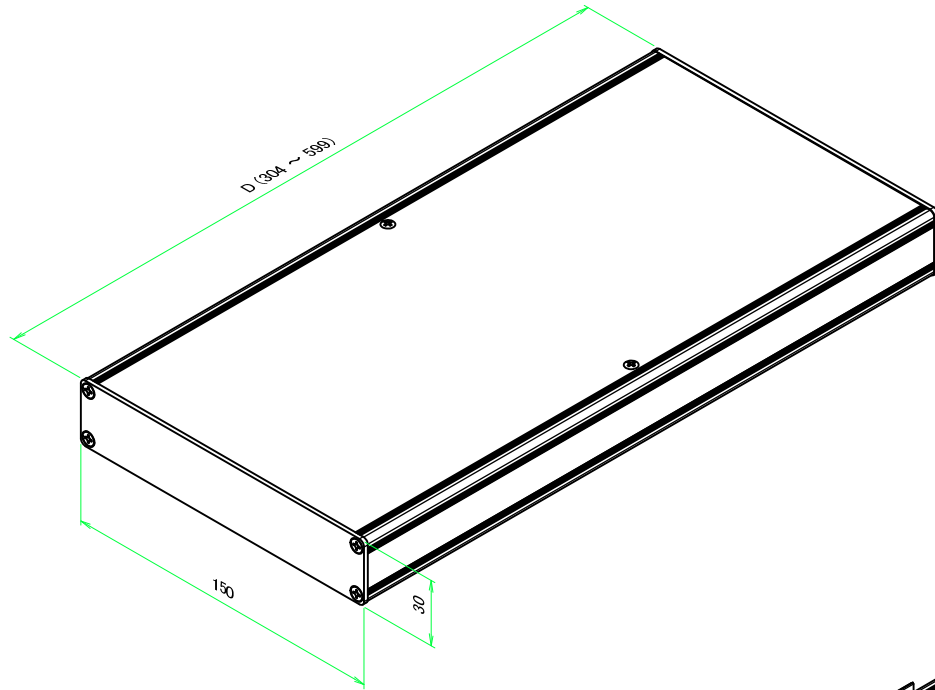
# D30 ~ 303

## 側板



|   |    |    |     |            |   |
|---|----|----|-----|------------|---|
|  株式会社タカチ電機工業 |    |    | 品名  | 側板         |  尺度<br>1:1.5 |
|   |    |    | 承認  | 検図         |   |
| 中根  | 横田 | 野村 | 作成日 | 2020/01/06 | 5 / 5   |

# D304 ~ 599



| 構成内容 |                    |    |                  |                      |
|------|--------------------|----|------------------|----------------------|
| No.  | 名称                 | 数量 | 材質               | 色・表面処理               |
| 1    | カバーフレーム            | 2  | アルミ押出材 A6063S-T5 | シルバーアルマイト, ブラックアルマイト |
| 2    | フラットフレーム           | 2  | アルミ押出材 A6063S-T5 | シルバーアルマイト, ブラックアルマイト |
| 3    | 側板                 | 2  | アルミ板 A1050P      | シルバーアルマイト, ブラックアルマイト |
| 4    | 固定金具               | 2  | 鋼板 SECC          | ジンコート21              |
| 5    | 取付ビス (皿 M3 x 8)    | 8  | 鉄                | ニッケルメッキ, 三価黒クロメート    |
| 6    | 取付ビス (座付丸皿 M3 x 5) | 4  | 鉄                | ニッケルメッキ, 三価黒クロメート    |

ケース型番

KCF 150 - 30 - □ N □  
D 色記号

寸法制限範囲

D = 304 ~ 599

色仕様 (型番末尾口)

| 記号  | カバーフレーム・フラットフレーム色 | 側板色  |
|-----|-------------------|------|
| S S | シルバー              | シルバー |
| S B | シルバー              | ブラック |
| B S | ブラック              | シルバー |
| B B | ブラック              | ブラック |

**TAKACHI** 株式会社タカチ電機工業

品名

フリーサイズケース

承認

中根

検図

横田

製図

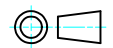
野村

型番

KCF150-30-□N□ (D304 ~ 599)

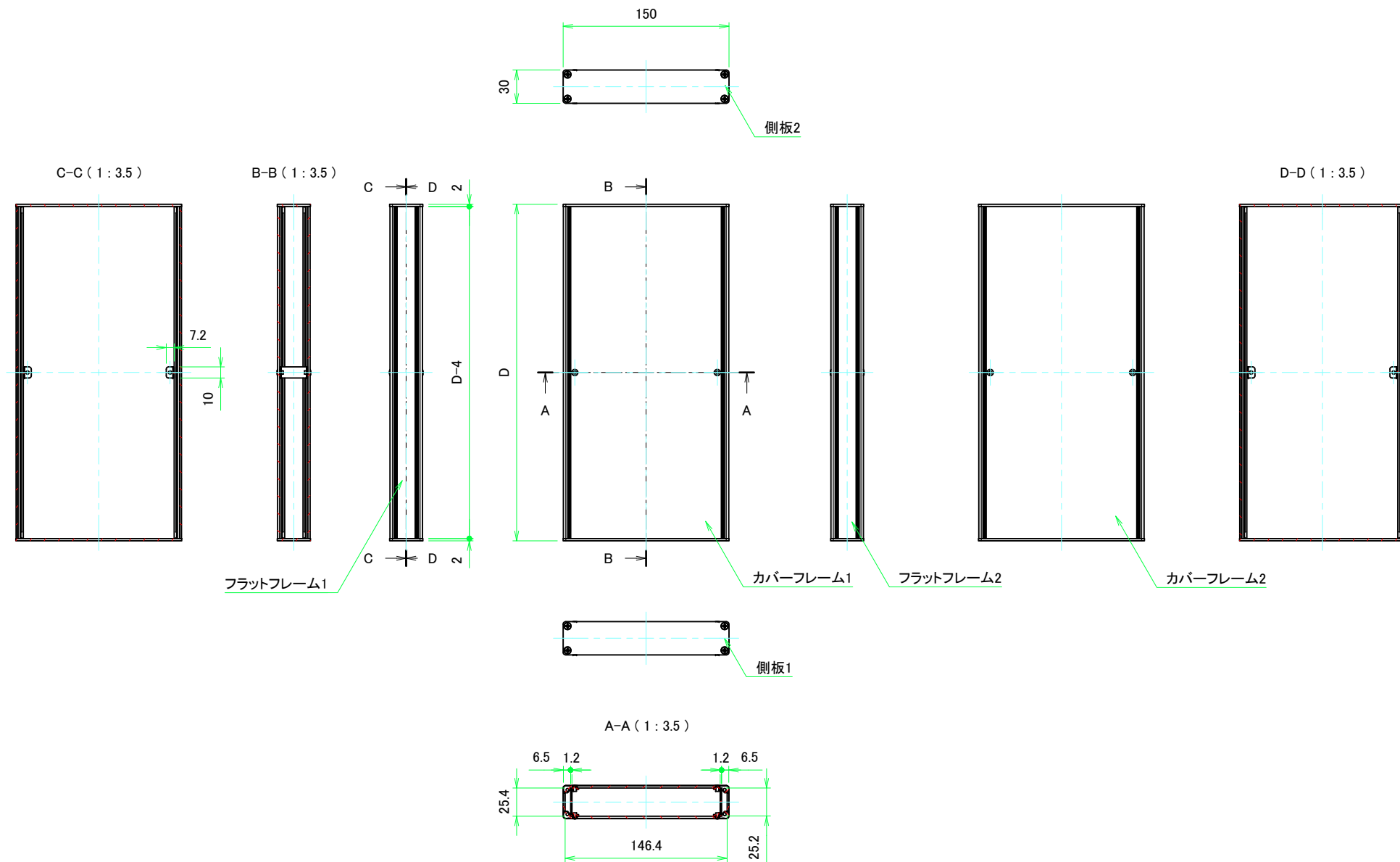
作成日

2020/01/06



尺度

D304 ~ 599

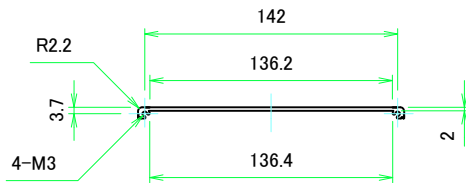
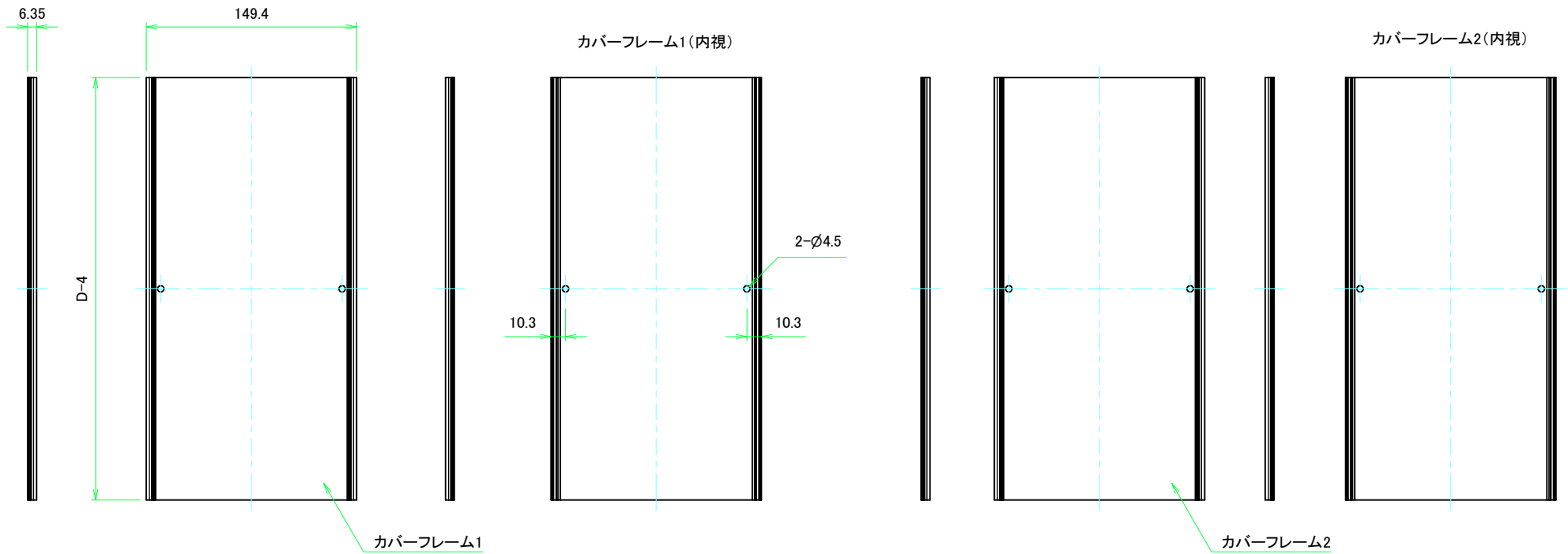


|             |    |    |     |            |             |
|-------------|----|----|-----|------------|-------------|
| 株式会社タカチ電機工業 |    |    | 品名  | フリーサイズケース  | 尺度<br>1:3.5 |
|             |    |    | 承認  | 検図         |             |
| 中根          | 横田 | 野村 | 作成日 | 2020/01/06 | 2 / 5       |



# D304 ~ 599

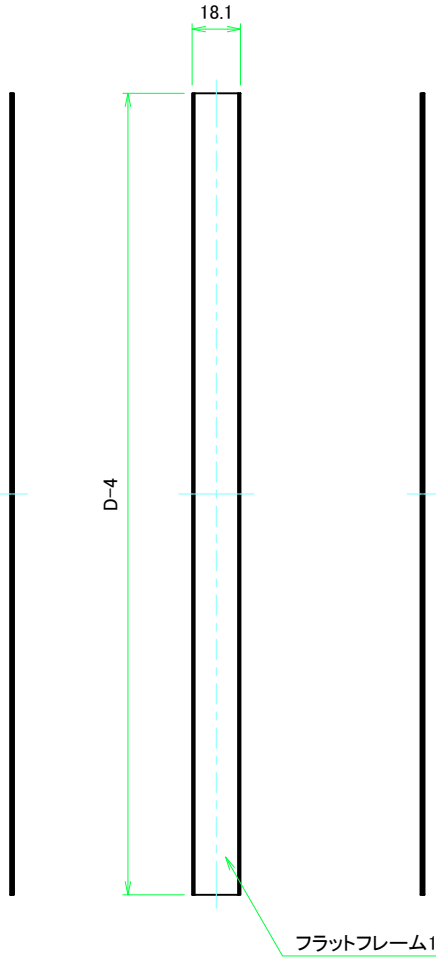
## カバーフレーム



|             |    |    |     |            |           |
|-------------|----|----|-----|------------|-----------|
| 株式会社タカチ電機工業 |    |    | 品名  | フリーサイズケース  | 尺度<br>1:3 |
|             |    |    | 承認  | 検図         |           |
| 中根          | 横田 | 野村 | 作成日 | 2020/01/06 | 3 / 5     |

# D304 ~ 599

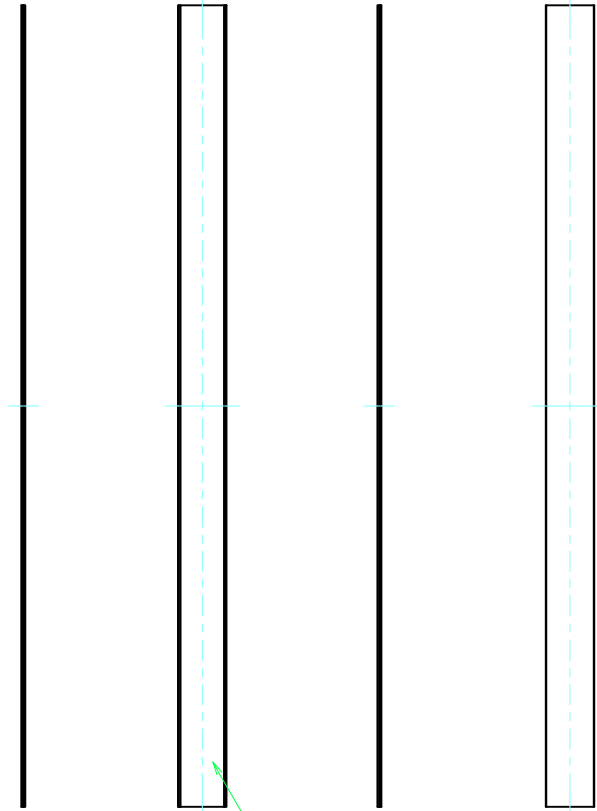
## フラットフレーム



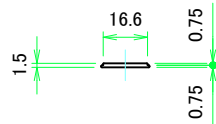
フラットフレーム1(内視)



フラットフレーム2(内視)



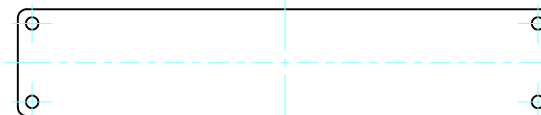
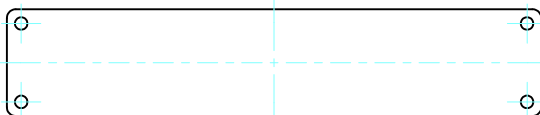
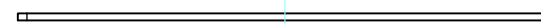
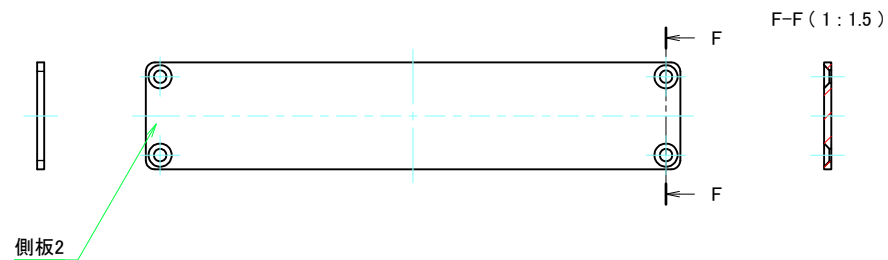
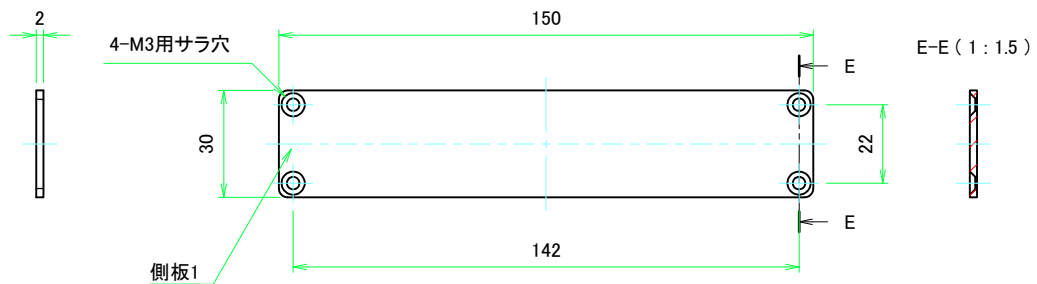
フラットフレーム2



|             |    |    |                                  |       |
|-------------|----|----|----------------------------------|-------|
| 株式会社タカチ電機工業 |    |    | 品名<br>フリーサイズケース                  |       |
| 承認          | 検図 | 製図 | 型番<br>KCF150-30-□N□ (D304 ~ 599) |       |
| 中根          | 横田 | 野村 | 作成日<br>2020/01/06                | 4 / 5 |

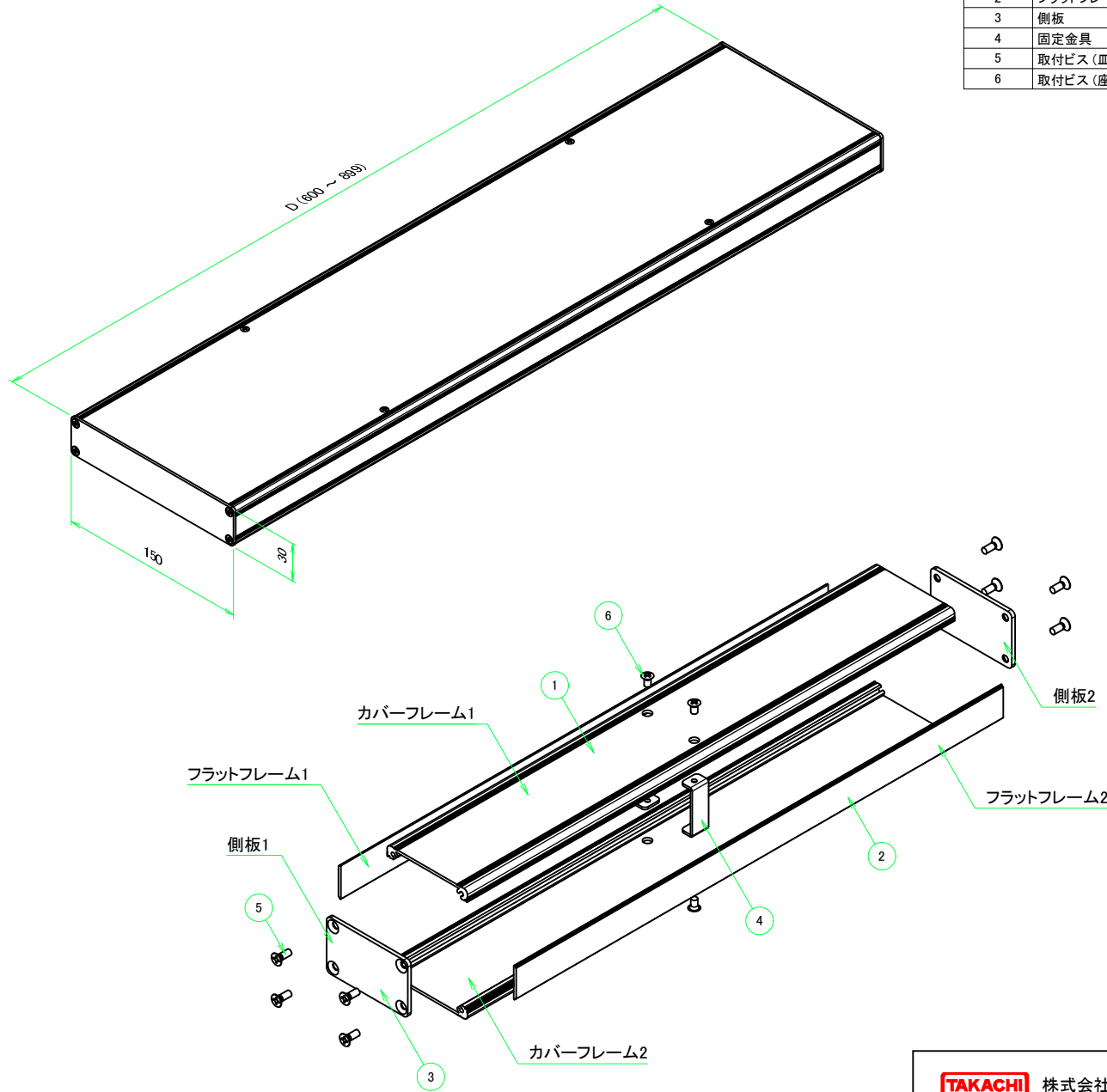
# D304 ~ 599

## 側板



|             |    |    |     |            |             |
|-------------|----|----|-----|------------|-------------|
| 株式会社タカチ電機工業 |    |    | 品名  | 側板         | 尺度<br>1:1.5 |
|             |    |    | 承認  | 検図         |             |
| 中根          | 横田 | 野村 | 作成日 | 2020/01/06 | 5 / 5       |

# D600 ~ 899



| 構成内容 |                    |    |                  |                      |
|------|--------------------|----|------------------|----------------------|
| No.  | 名称                 | 数量 | 材質               | 色・表面処理               |
| 1    | カバーフレーム            | 2  | アルミ押出材 A6063S-T5 | シルバーアルマイト, ブラックアルマイト |
| 2    | フラットフレーム           | 2  | アルミ押出材 A6063S-T5 | シルバーアルマイト, ブラックアルマイト |
| 3    | 側板                 | 2  | アルミ板 A1050P      | シルバーアルマイト, ブラックアルマイト |
| 4    | 固定金具               | 4  | 鋼板 SECC          | ジンコート21              |
| 5    | 取付ビス (皿 M3 x 8)    | 8  | 鉄                | ニッケルメッキ, 三価黒クロメート    |
| 6    | 取付ビス (座付丸皿 M3 x 5) | 8  | 鉄                | ニッケルメッキ, 三価黒クロメート    |

ケース型番

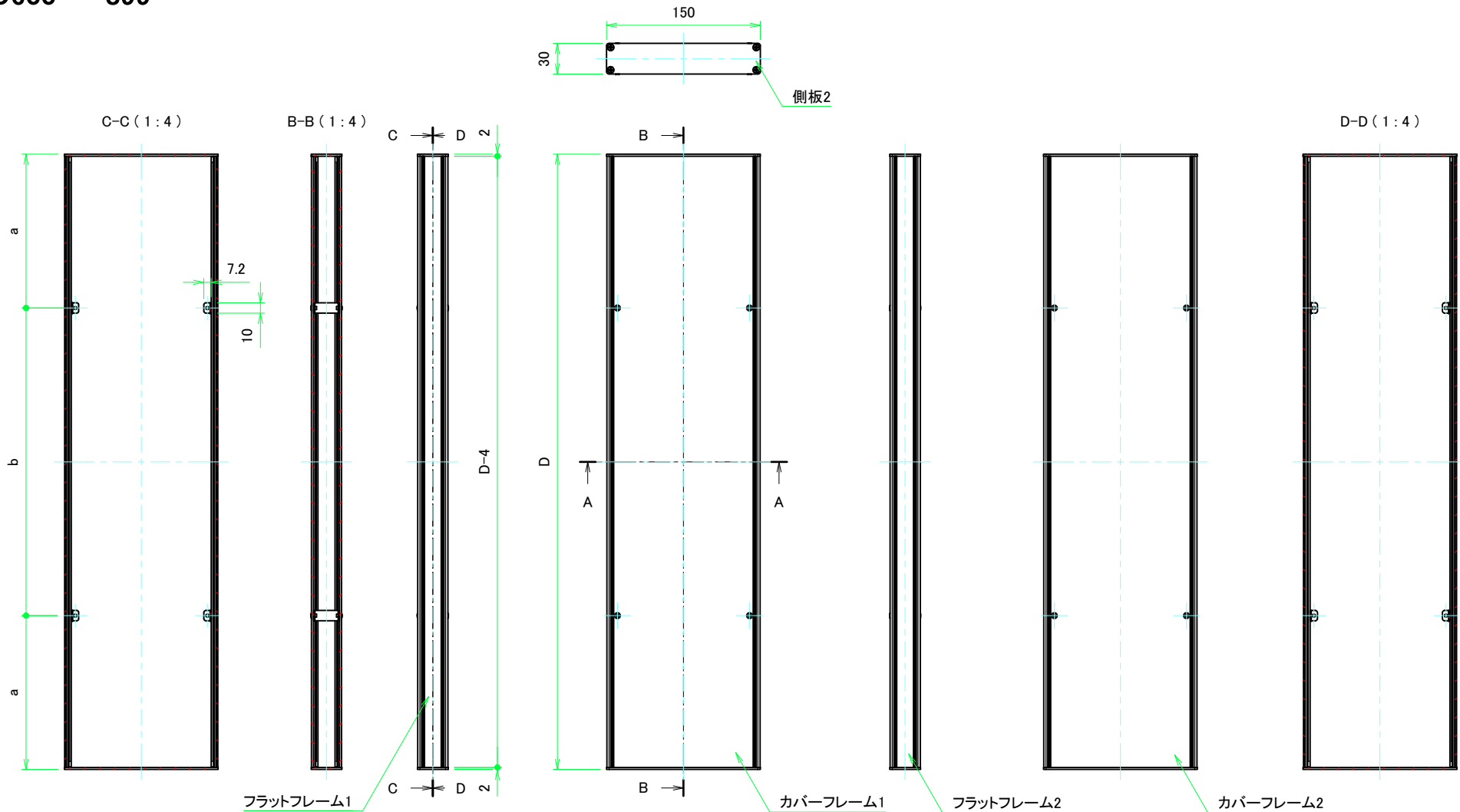
KCF 150 - 30 -  N   
D 色記号

|               |
|---------------|
| 寸法制限範囲        |
| D = 600 ~ 899 |

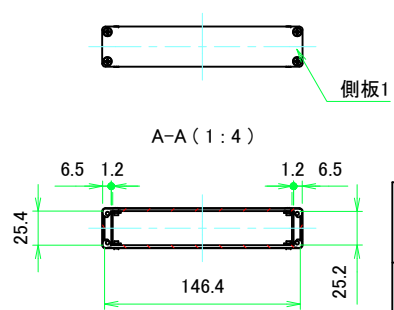
| 色仕様(型番末尾口) |                   |      |
|------------|-------------------|------|
| 記号         | カバーフレーム・フラットフレーム色 | 側板色  |
| S S        | シルバー              | シルバー |
| S B        | シルバー              | ブラック |
| B S        | ブラック              | シルバー |
| B B        | ブラック              | ブラック |

|             |    |    |     |                            |       |
|-------------|----|----|-----|----------------------------|-------|
| 株式会社タカチ電機工業 |    |    | 品名  | フリーサイズケース                  | 尺度    |
|             |    |    | 型番  | KCF150-30-□N□ (D600 ~ 899) |       |
| 承認          | 検図 | 製図 | 作成日 | 2020/01/06                 | 1 / 5 |
| 中根          | 横田 | 野村 |     |                            |       |

# D600 ~ 899



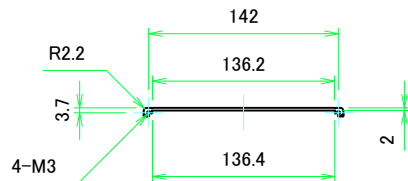
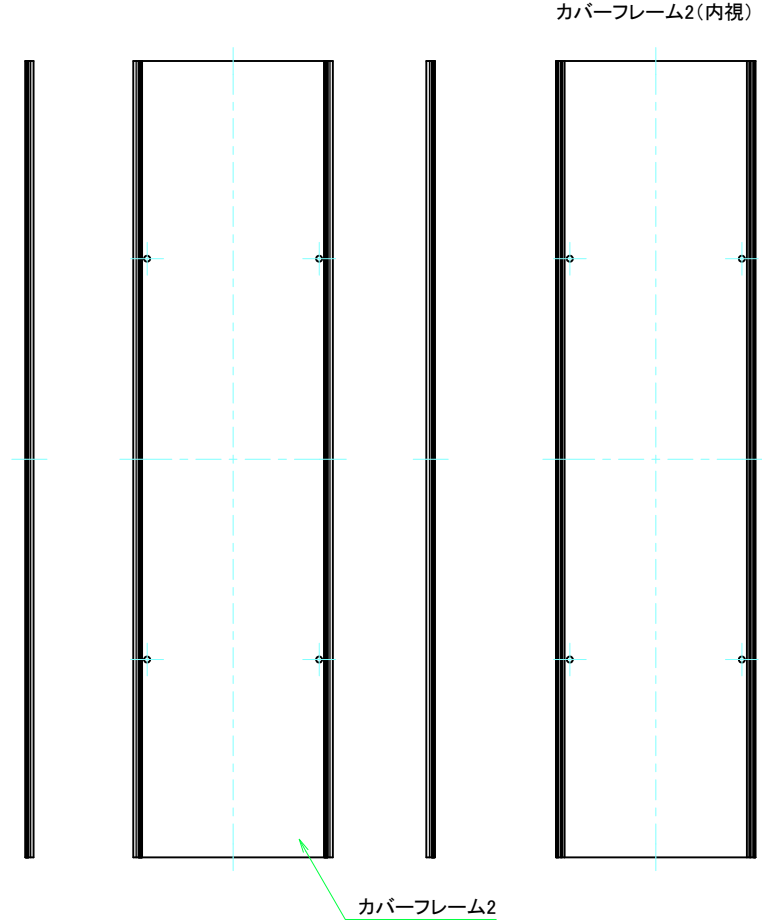
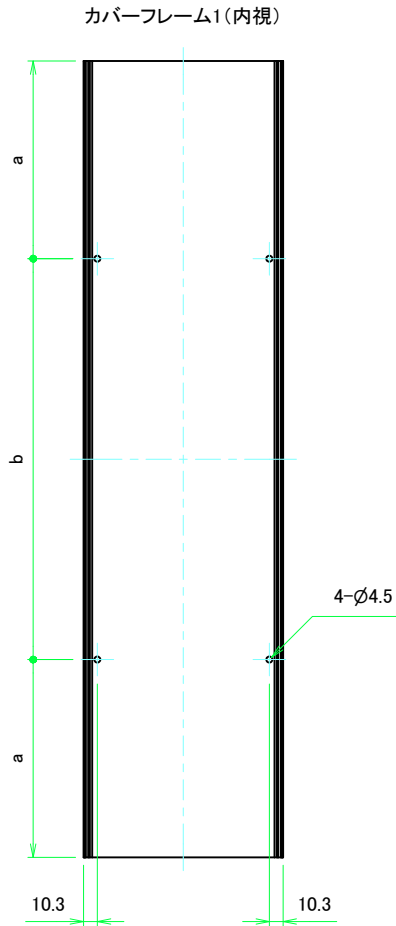
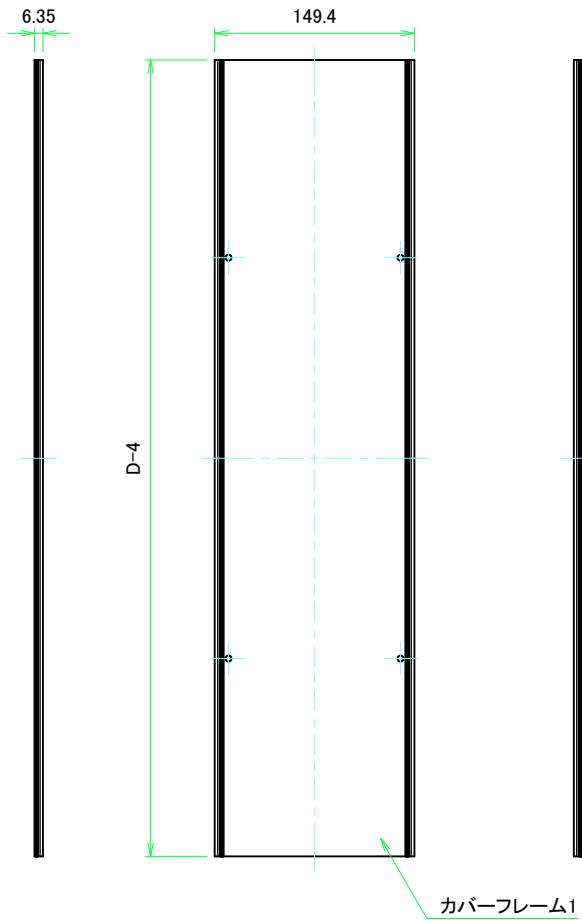
| ケースD寸法    | a   | b     |
|-----------|-----|-------|
| 600 ~ 649 | 150 | D-300 |
| 650 ~ 699 | 200 | D-400 |
| 700 ~ 849 | 250 | D-500 |
| 850 ~ 899 | 300 | D-600 |



|             |    |    |     |            |           |
|-------------|----|----|-----|------------|-----------|
| 株式会社タカチ電機工業 |    |    | 品名  | フリーサイズケース  | 尺度<br>1:4 |
|             |    |    | 承認  | 検図         |           |
| 中根          | 横田 | 野村 | 作成日 | 2020/01/06 | 2 / 5     |

# D600 ~ 899

## カバーフレーム



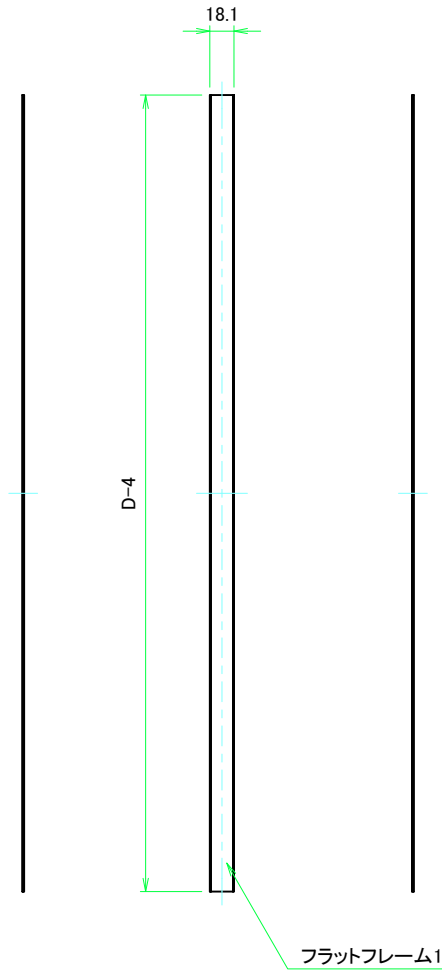
| ケースD寸法    | a   | b     |
|-----------|-----|-------|
| 600 ~ 649 | 148 | D-300 |
| 650 ~ 699 | 198 | D-400 |
| 700 ~ 849 | 248 | D-500 |
| 850 ~ 899 | 298 | D-600 |



|             |    |    |     |            |           |
|-------------|----|----|-----|------------|-----------|
| 株式会社タカチ電機工業 |    |    | 品名  | フリーサイズケース  | 尺度<br>1:4 |
|             |    |    | 承認  | 検図         |           |
| 中根          | 横田 | 野村 | 作成日 | 2020/01/06 | 3 / 5     |

# D600 ~ 899

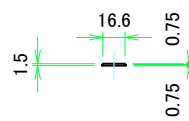
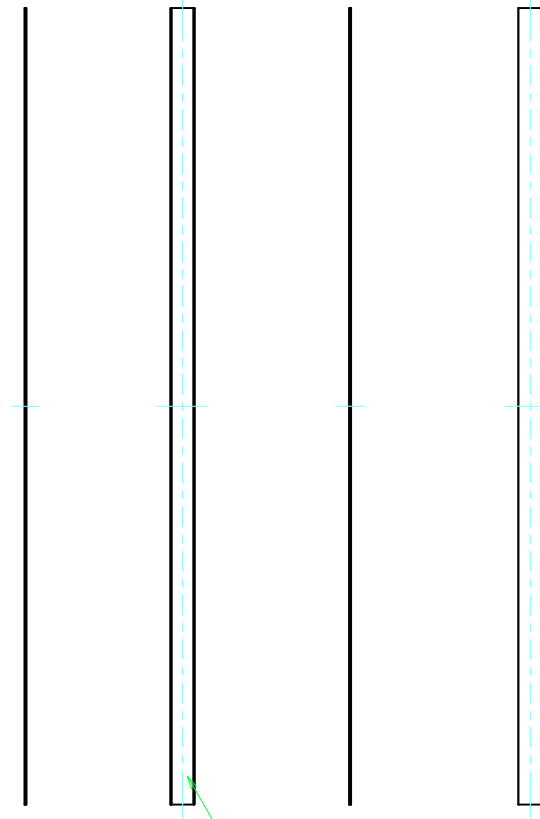
## フラットフレーム



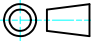
フラットフレーム1 (内視)



フラットフレーム2 (内視)

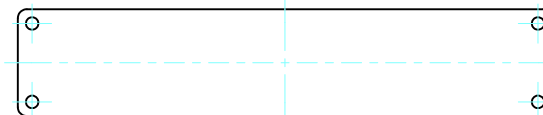
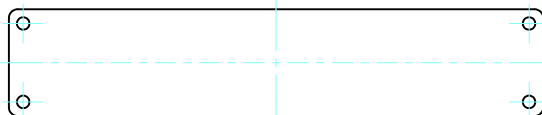
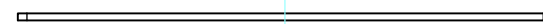
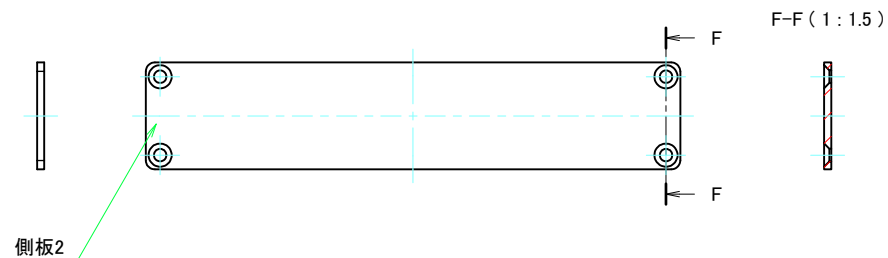
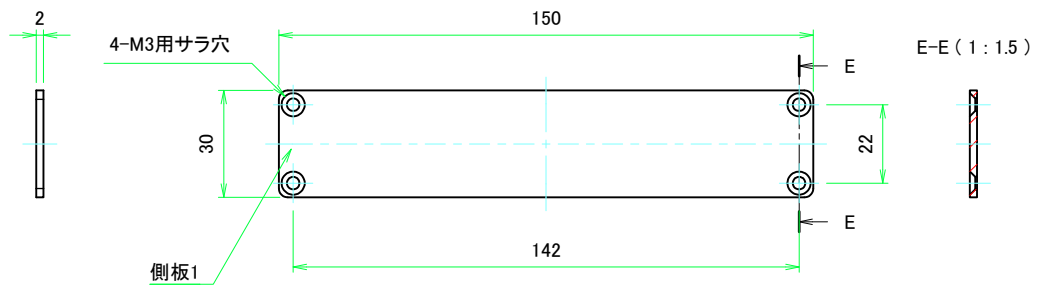


フラットフレーム2

|   |    |    |                                  |   |
|---|----|----|----------------------------------|---|
|  株式会社タカチ電機工業 |    |    | 品名<br>フリーサイズケース                  |  |
| 承認  | 検図 | 製図 | 型番<br>KCF150-30-□N□ (D600 ~ 899) |   |
| 中根  | 横田 | 野村 | 作成日<br>2020/01/06                | 4 / 5   |

# D600 ~ 899

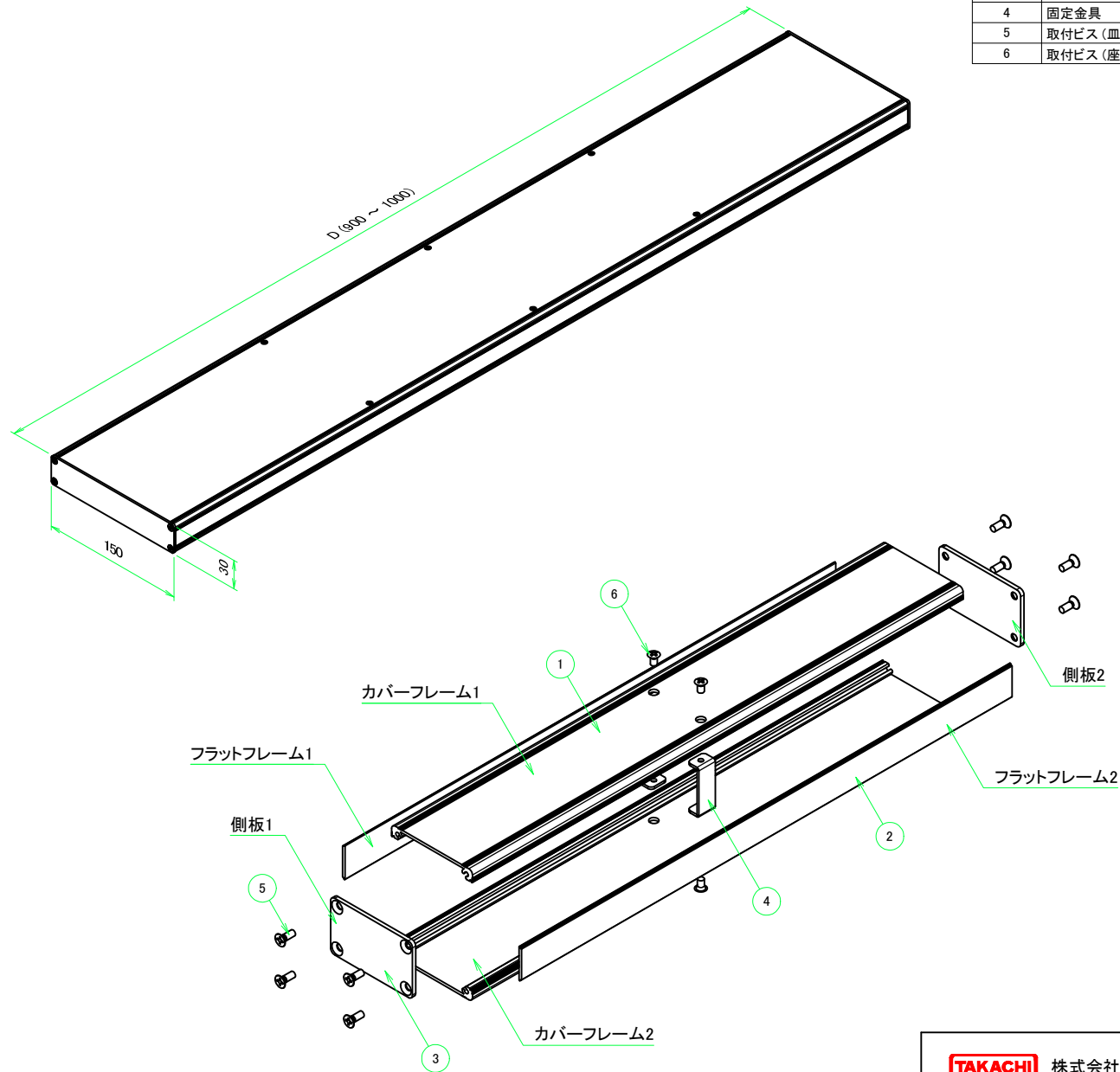
## 側板



|             |    |    |     |            |       |    |
|-------------|----|----|-----|------------|-------|----|
| 株式会社タカチ電機工業 |    |    | 品名  | 側板         |       |    |
|             |    |    | 承認  | 検図         |       | 製図 |
| 中根          | 横田 | 野村 | 作成日 | 2020/01/06 | 5 / 5 |    |



D900 ~ 1000



| 構成内容 |                    |    |                  |                      |
|------|--------------------|----|------------------|----------------------|
| No.  | 名称                 | 数量 | 材質               | 色・表面処理               |
| 1    | カバーフレーム            | 2  | アルミ押出材 A6063S-T5 | シルバーアルマイト, ブラックアルマイト |
| 2    | フラットフレーム           | 2  | アルミ押出材 A6063S-T5 | シルバーアルマイト, ブラックアルマイト |
| 3    | 側板                 | 2  | アルミ板 A1050P      | シルバーアルマイト, ブラックアルマイト |
| 4    | 固定金具               | 6  | 鋼板 SECC          | ジンコート21              |
| 5    | 取付ビス (皿 M3 x 8)    | 8  | 鉄                | ニッケルメッキ, 三価黒クロメート    |
| 6    | 取付ビス (座付丸皿 M3 x 5) | 12 | 鉄                | ニッケルメッキ, 三価黒クロメート    |

ケース型番

KCF 150 - 30 -  N   
D 色記号

寸法制限範囲

D = 900 ~ 1000

色仕様(型番末尾口)

| 記号  | カバーフレーム・フラットフレーム色 | 側板色  |
|-----|-------------------|------|
| S S | シルバー              | シルバー |
| S B | シルバー              | ブラック |
| B S | ブラック              | シルバー |
| B B | ブラック              | ブラック |

**TAKACHI** 株式会社タカチ電機工業

品名

フリーサイズケース

承認

中根

検図

横田

製図

野村

型番

KCF150-30-□N□ (D900 ~ 1000)

作成日

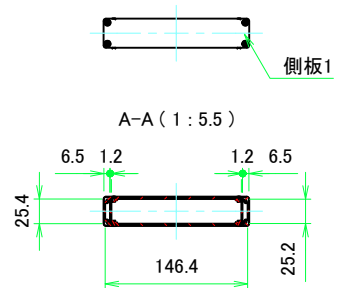
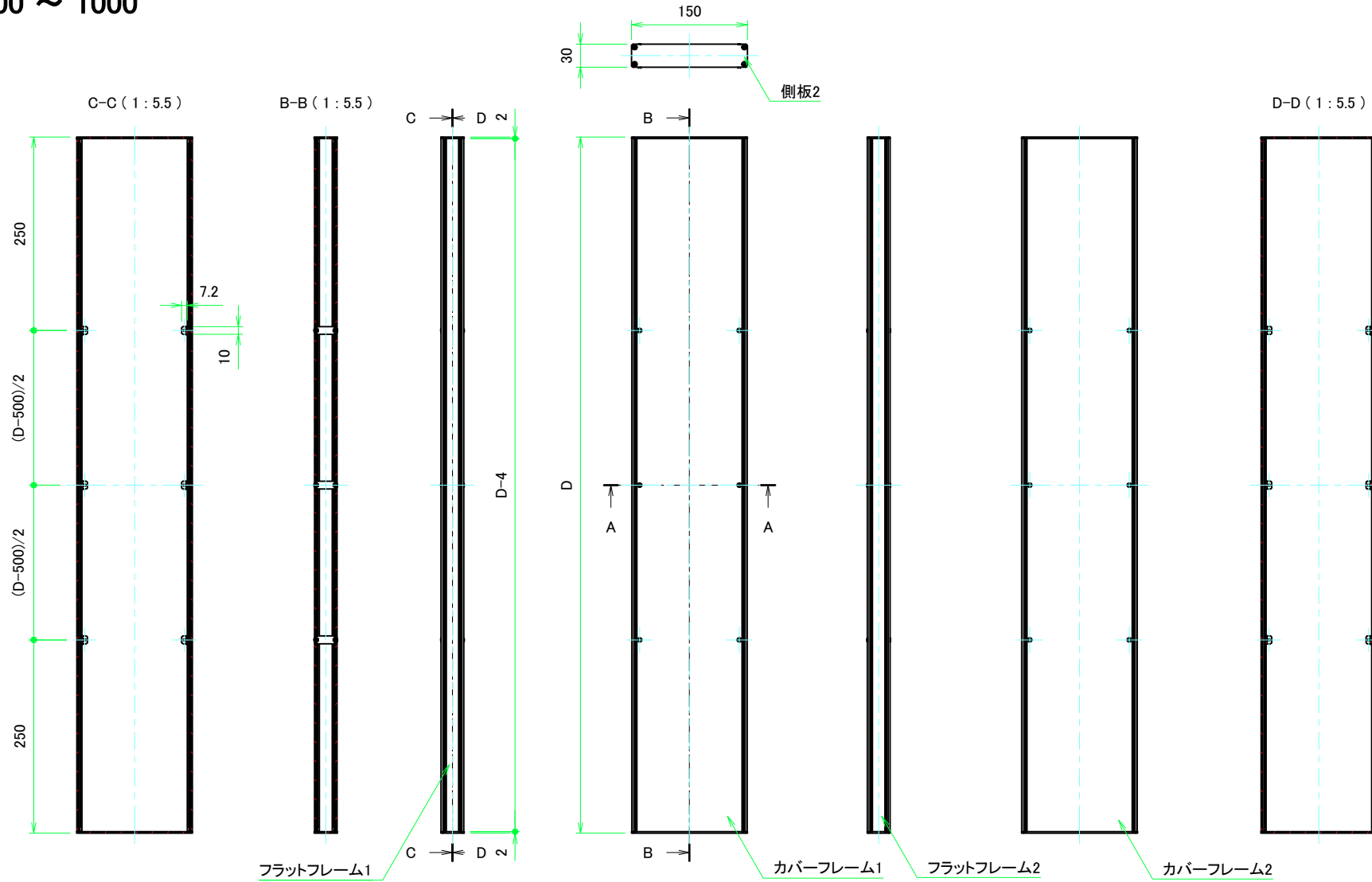
2020/01/06



尺度

1 / 5

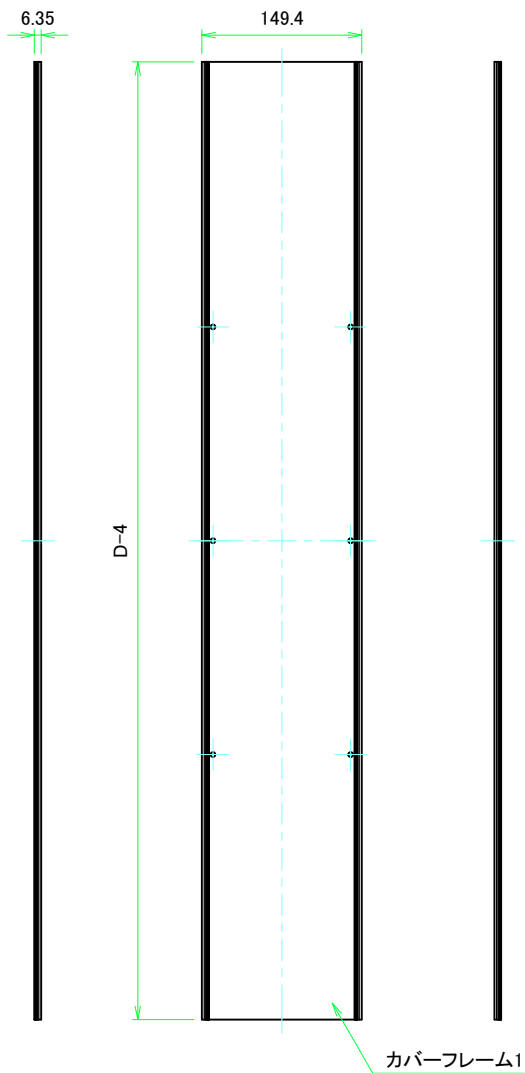
# D900 ~ 1000



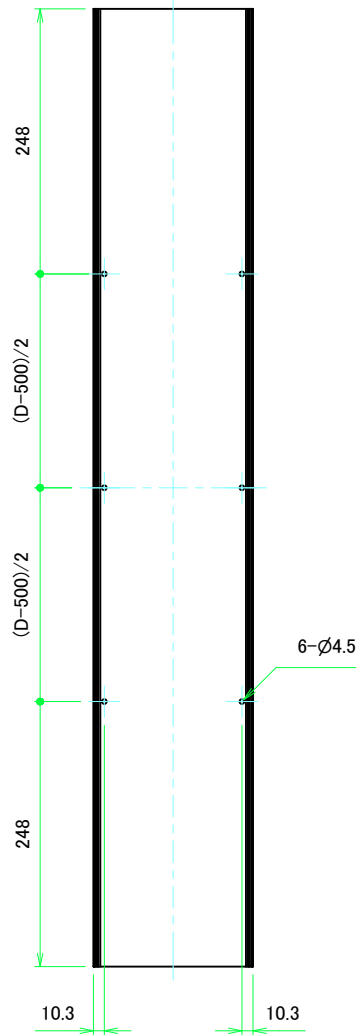
|             |    |    |     |            |             |
|-------------|----|----|-----|------------|-------------|
| 株式会社タカチ電機工業 |    |    | 品名  | フリーサイズケース  | 尺度<br>1:5.5 |
|             |    |    | 承認  | 検図         |             |
| 中根          | 横田 | 野村 | 作成日 | 2020/01/06 | 2 / 5       |

# D900 ~ 1000

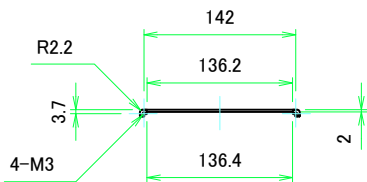
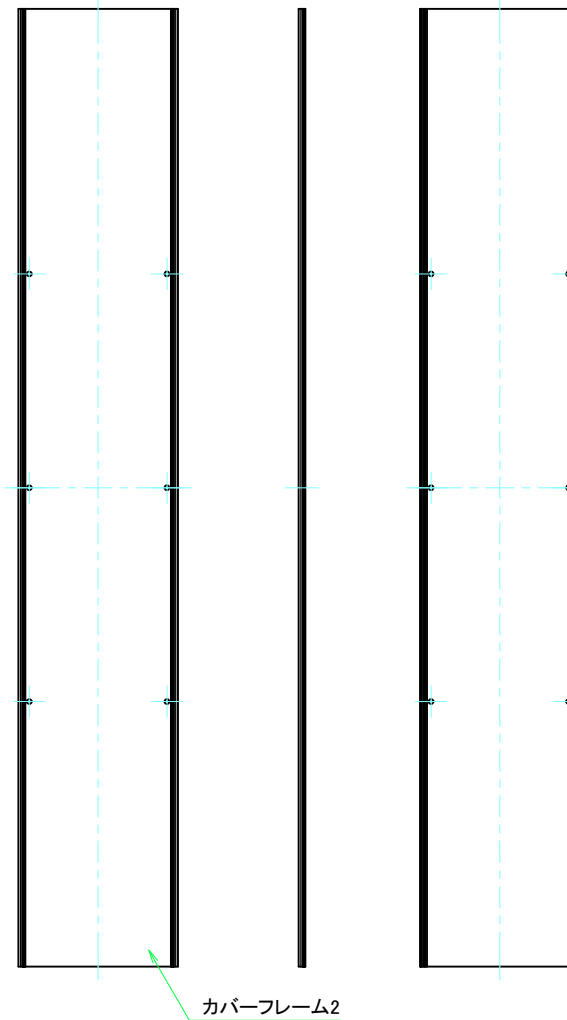
## カバーフレーム



## カバーフレーム1(内視)



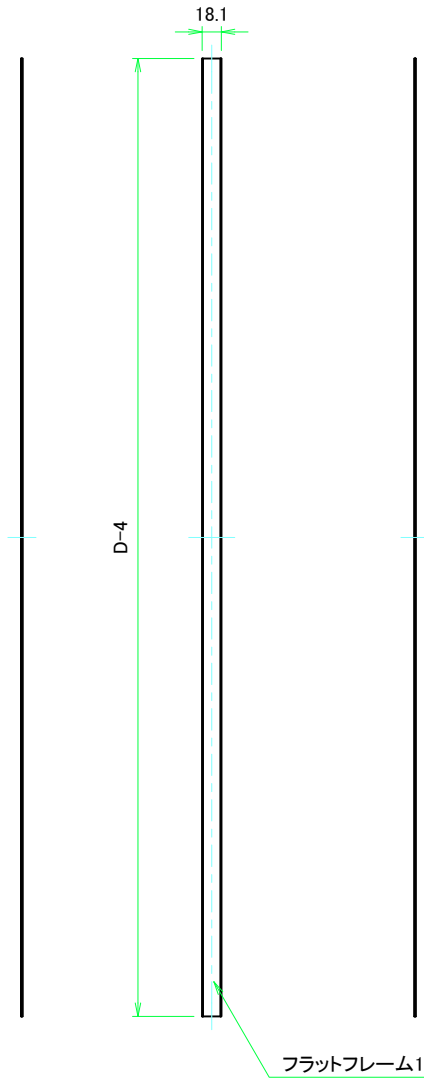
## カバーフレーム2(内視)



|   |    |    |     |            |   |    |
|---|----|----|-----|------------|---|----|
|  株式会社タカチ電機工業 |    |    | 品名  | フリーサイズケース  |  |    |
|   |    |    | 承認  | 検図         |   | 製図 |
| 中根  | 横田 | 野村 | 作成日 | 2020/01/06 | 3 / 5   |    |

# D900 ~ 1000

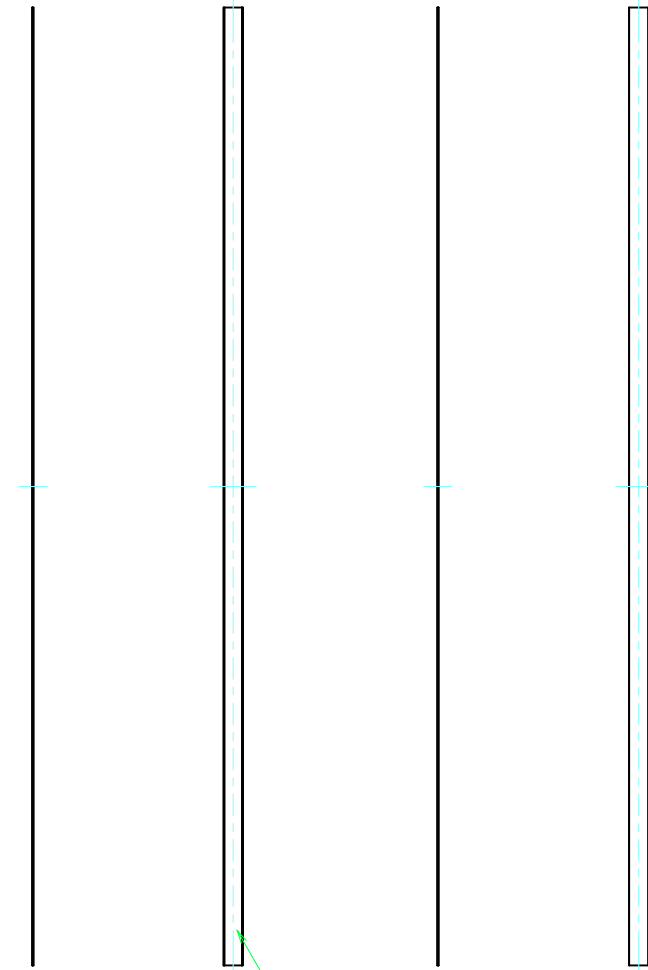
## フラットフレーム



フラットフレーム1(内視)



フラットフレーム2(内視)

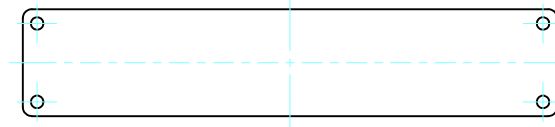
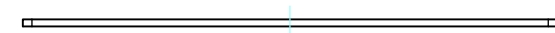
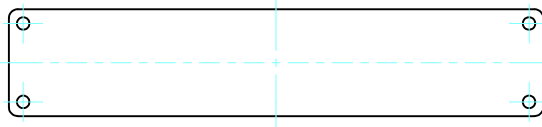
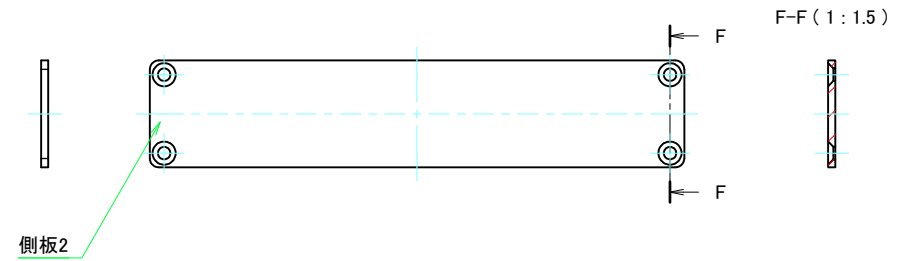
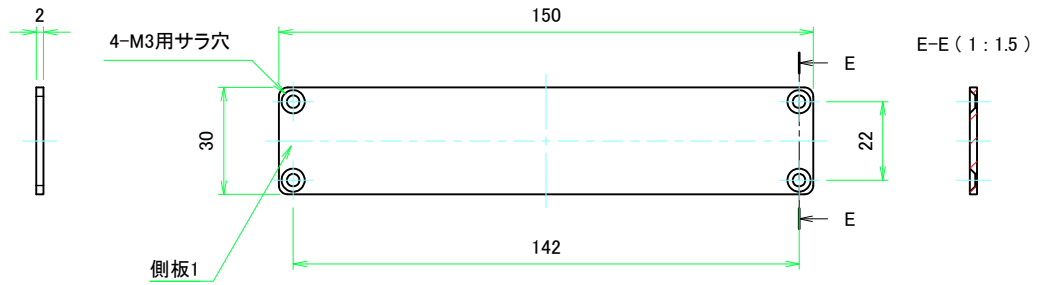


フラットフレーム2

|             |          |          |                                   |       |
|-------------|----------|----------|-----------------------------------|-------|
| 株式会社タカチ電機工業 |          |          | 品名<br>フリーサイズケース                   |       |
| 承認<br>中根    | 検図<br>横田 | 製図<br>野村 | 型番<br>KCF150-30-□N□ (D900 ~ 1000) |       |
|             |          |          | 作成日<br>2020/01/06                 | 4 / 5 |

# D900 ~ 1000

## 側板



|             |    |    |     |            |       |    |
|-------------|----|----|-----|------------|-------|----|
| 株式会社タカチ電機工業 |    |    | 品名  | 側板         |       |    |
|             |    |    | 承認  | 検図         |       | 製図 |
| 中根          | 横田 | 野村 | 作成日 | 2020/01/06 | 5 / 5 |    |