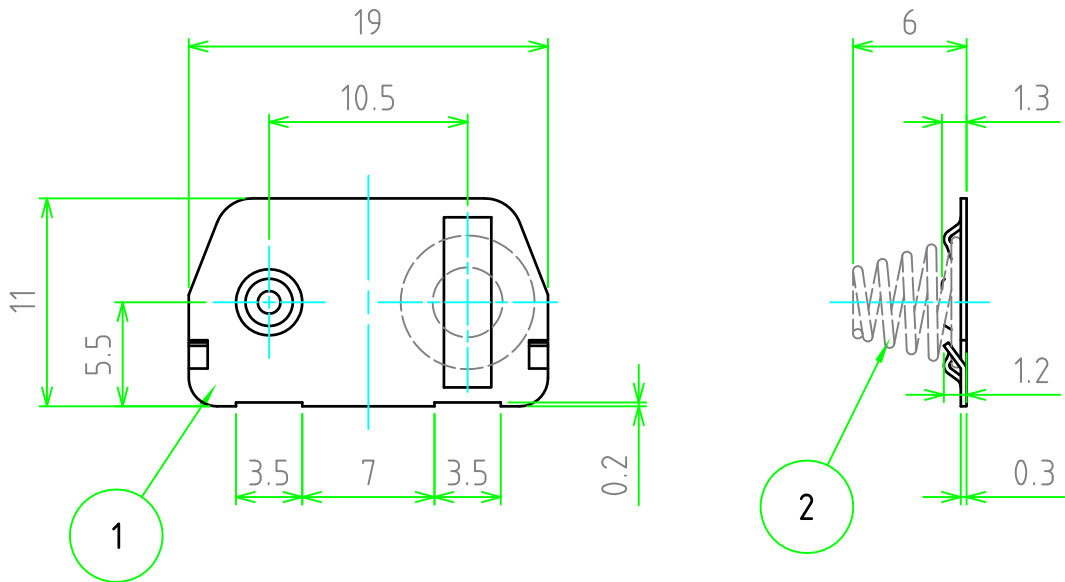


構成内容

(文書番号：TY-34)2008.02.08

照番	名称	数量	材質	色・表面処理
1	端子板	1	真ちゅう t0.3	ニッケルメッキ
2	スプリング	1	硬鋼線(φ0.5)	ニッケルメッキ



	品名	IT型電池端子 単四用(左プラス、右マイナス)			株式会社タカチ電機工業		
	尺度	2.5:1	型番	IT-4WP	承認	検図	製図
	作成日	2013/02/07	図番		高地(一)	中根	野村