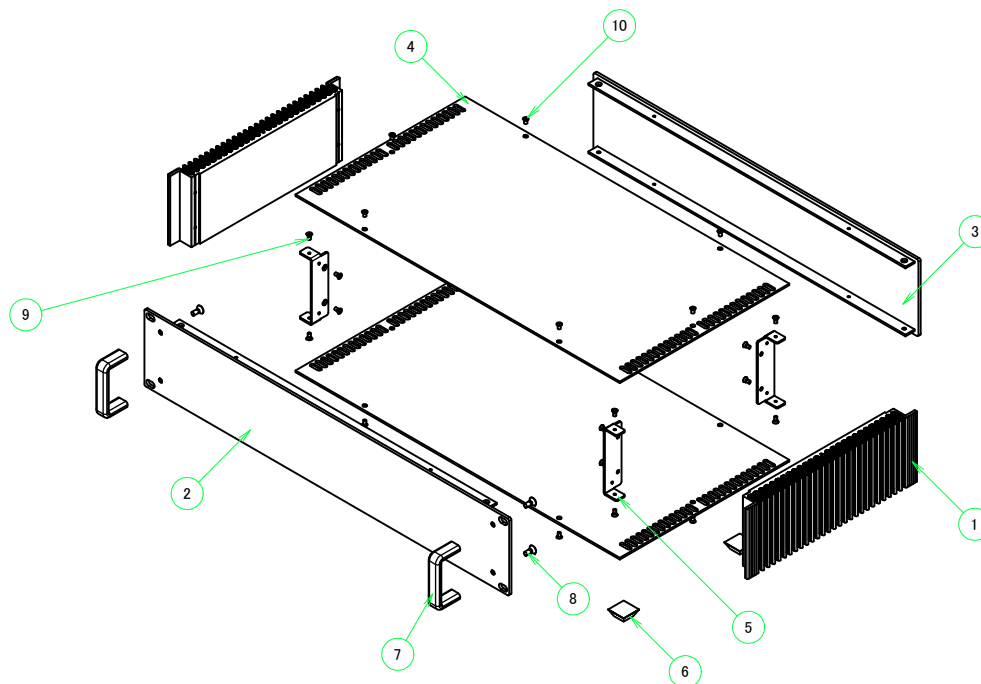


構成内容 / Components				
No.	名称 / Part name	数量 / Pcs	材質 / Material	色・表面処理 / Color・Finish
1	ヒートシンク側板 Heat-sink side plate	2	アルミ押出材 A6063S-T5 Extruded aluminium A6063S-T5	シルバーアルマイト, ブラックアルマイト Silver anodized, Black anodized
2	フロントパネル Front panel	1	アルミ押出材 A6063S-T5 Extruded aluminium A6063S-T5	ヘアラインシルバーアルマイト, ヘアラインブラックアルマイト Hairline brushed Silver anodized, Hairline brushed Black anodized
3	リアパネル Rear Panel	1	アルミ押出材 A6063S-T5 Extruded aluminium A6063S-T5	ヘアラインシルバーアルマイト, ヘアラインブラックアルマイト Hairline brushed Silver anodized, Hairline brushed Black anodized
4	天底板 Top cover, Bottom cover	2	アルミ板 A1050P Aluminium A1050P	ヘアラインシルバーアルマイト, ヘアラインブラックアルマイト Hairline brushed Silver anodized, Hairline brushed Black anodized
5	固定金具 / Corner support	4	鋼板 SPCC / Steel SPCC	三価クロメート / Trivalent chromate
6	ゴム足 / Rubber feet	4	ポリウレタン / Polyurethane	ブラック / Black
7	取手 Handle	2	アルミ押出材 A6063S-T5 Extruded aluminium A6063S-T5	化学梨地シルバーアルマイト, 化学梨地ブラックアルマイト Silver anodized, Black anodized
8	取手取付用ビス (M4 x 10 サラ) Screw (M4 - 10 Countersunk)	4	鉄 Steel	三価クロメート Trivalent chromate
9	取付ビス (M3 x 6 サラ) Screw (M3 - 6 Countersunk)	16	鉄 Steel	ニッケルメッキ, 三価黒クロメート Nickel plated, Black trivalent chromate
10	取付ビス (M3 x 5 座付丸皿) Screw (M3 - 5 Slotted raised countersunk)	12	鉄 Steel	ニッケルメッキ, 三価黒クロメート Nickel plated, Black trivalent chromate

\* ゴム足は任意の場所に貼り付けできます。  
\* Adhesive rubber feet in cluded.



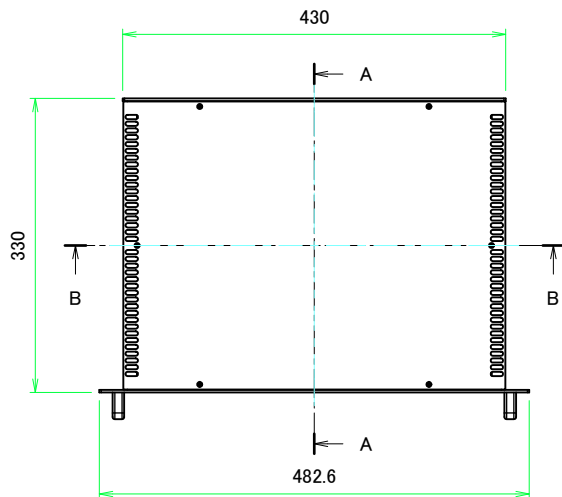
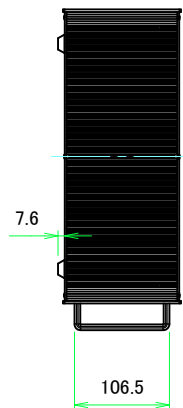
色仕様(型番末尾□) / Color type (End of product number□)	
記号 / Code	色 / Color
S S	シルバー / Silver
B B	ブラック / Black

<b>株式会社タカチ電機工業</b> TAKACHI ELECTRONICS ENCLOSURE CO., LTD.			<b>品名/Title</b> 取手付ヒートシンク式ラックケース HEAT-SINK RACK MOUNTING ENCLOSURE with HANDLE	 尺度/Scale
<b>承認/Approved</b> 中根	<b>検図/Checked</b> 王	<b>製図/Created</b> 野村	<b>型番/Product number</b> HYRH133-43-33□	1 / 5
			<b>作成日/Date</b> 2017/06/19	

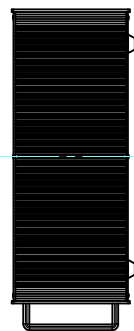
リアパネル側  
Rear panel side



ヒートシンク側板1側  
Heat-sink side plate1 side

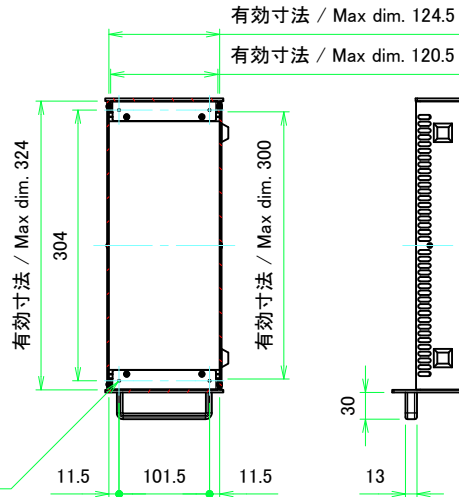


ヒートシンク側板2側  
Heat-sink side plate2 side

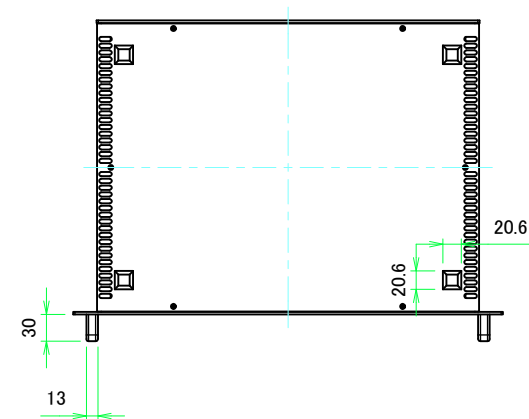


8-M3(シャーシ取付用)  
8-M3 (Hole for mounting plate)

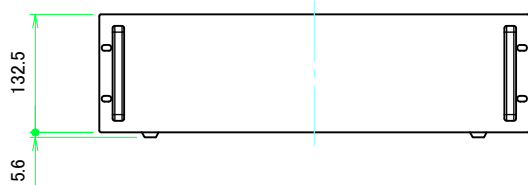
A-A (1:6)



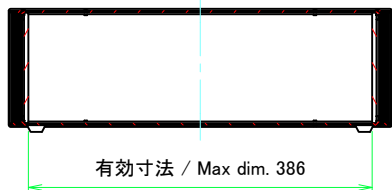
有効寸法 / Max dim. 124.5  
有効寸法 / Max dim. 120.5



フロントパネル側  
Front panel side

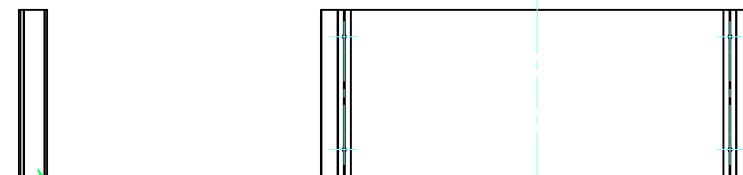
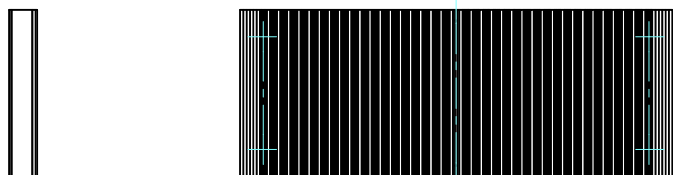
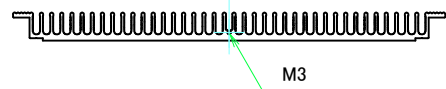
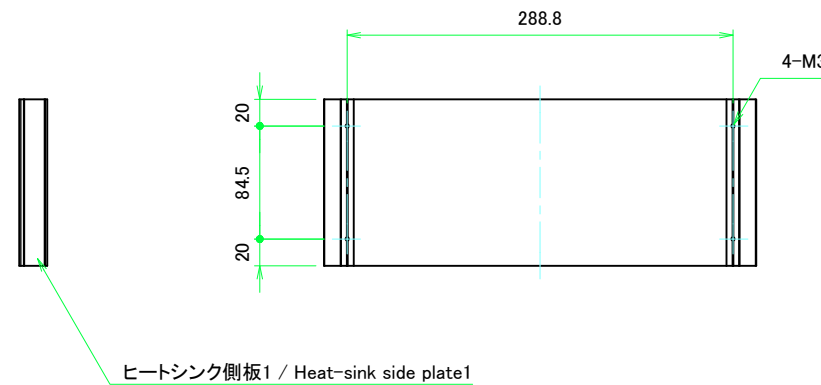
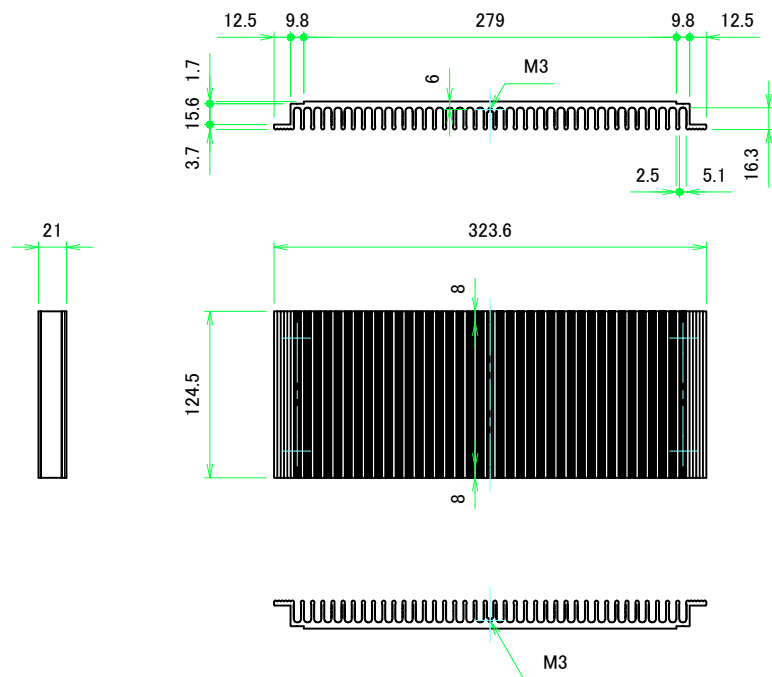


B-B (1:6)



有効寸法 / Max dim. 386

<b>株式会社タカチ電機工業</b> TAKACHI ELECTRONICS ENCLOSURE CO., LTD.			<b>品名/Title</b> 取手付ヒートシンク式ラックケース HEAT-SINK RACK MOUNTING ENCLOSURE with HANDLE	<b>尺度/Scale</b> 1:6
<b>承認/Approved</b> 中根	<b>検図/Checked</b> 王	<b>製図/Created</b> 野村	<b>型番/Product number</b> HYRH133-43-33□	
			<b>作成日/Date</b> 2017/06/19	2 / 5



ヒートシンク側板2 / Heat-sink side plate2

■テクニカルデータ / Technical Data■

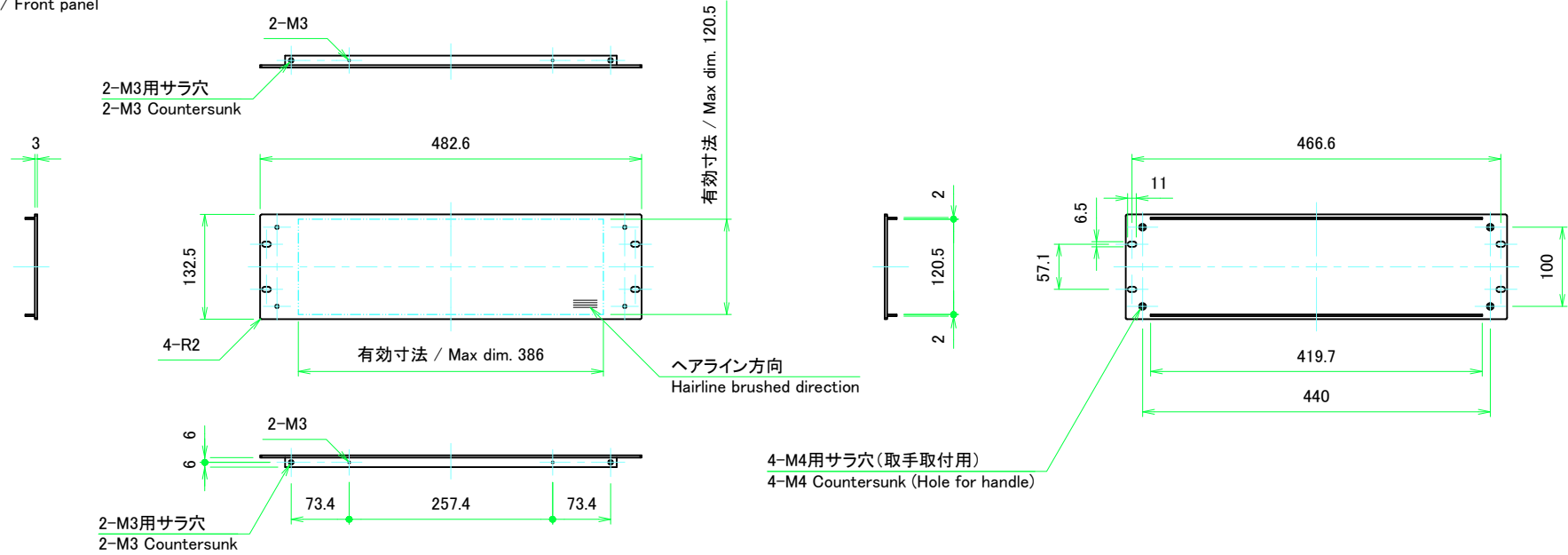
熱抵抗値 / Thermal resistance : 0.89 °C / W

\*熱抵抗値はフィンが地面に垂直、温度上昇60°Cの時の値

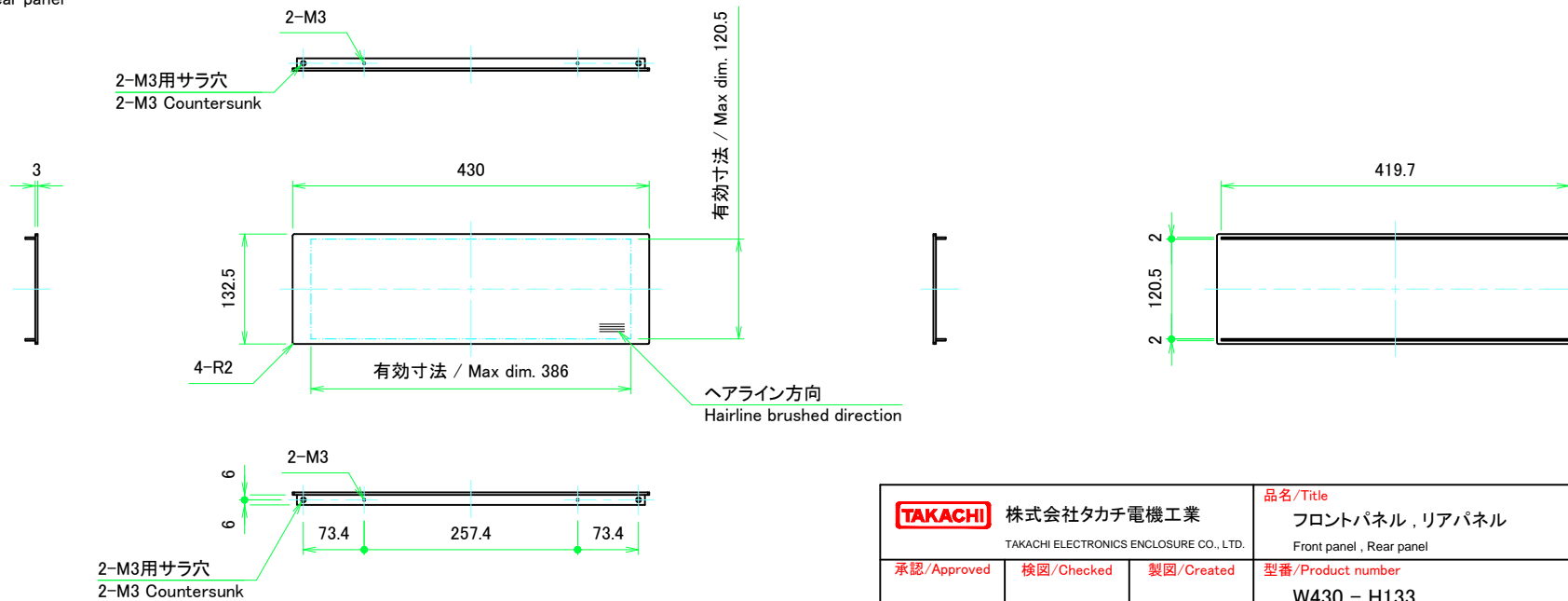
\*Thermal resistance calculation is based on the fins being perpendicular to the ground with temperature at 60°C

<b>株式会社タカチ電機工業</b> TAKACHI ELECTRONICS ENCLOSURE CO., LTD.			品名/Title <b>ヒートシンク側板</b> Heat-sink side plate	尺度/Scale 1:4
承認/Approved 中根	検図/Checked 王	製図/Created 野村	型番/Product number <b>H133 - D330</b>	
			作成日/Date 2017/06/19	3 / 5

フロントパネル / Front panel

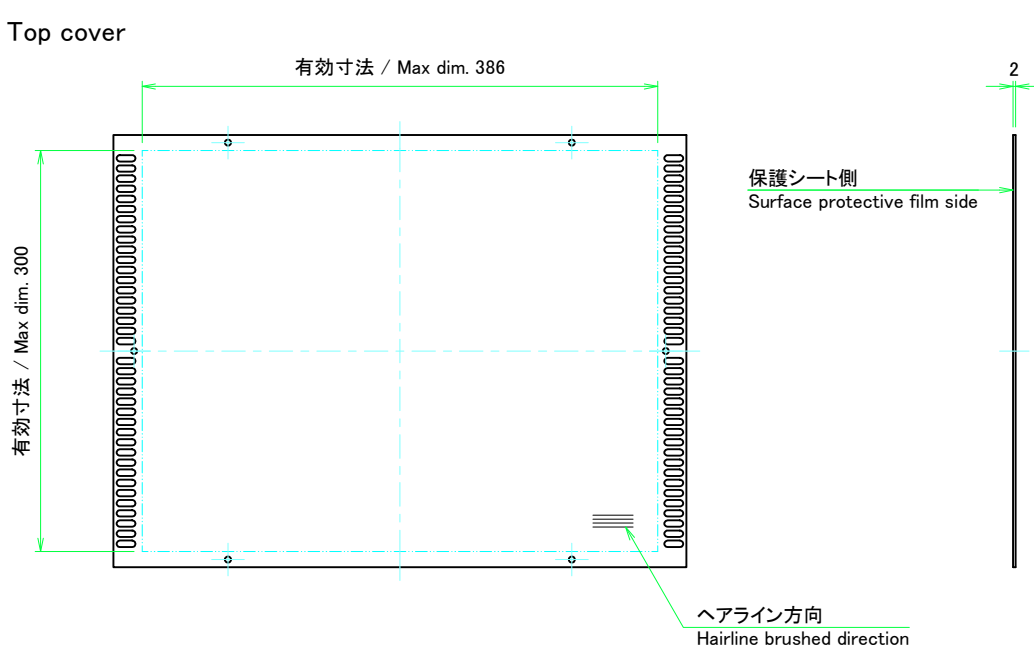


リアパネル / Rear panel

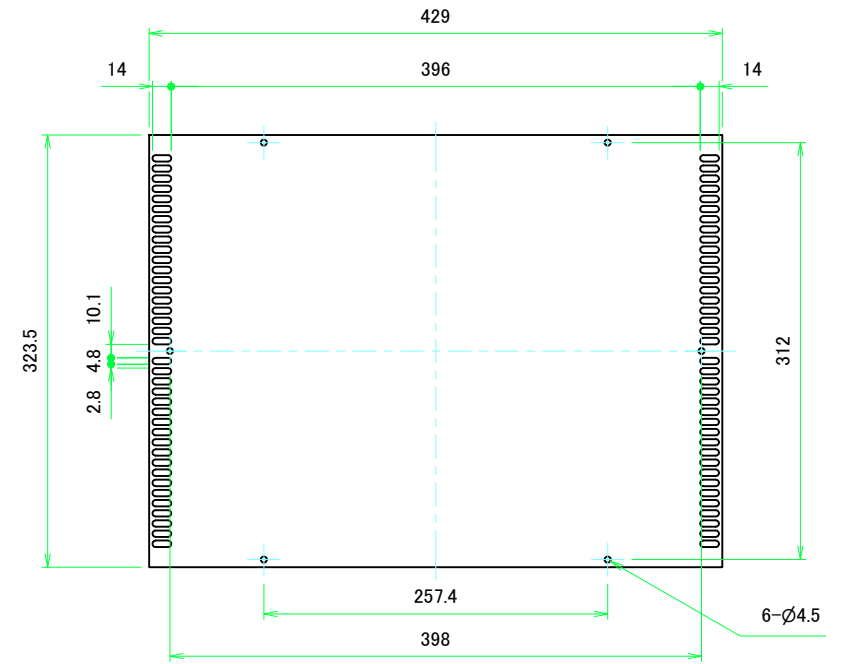


<b>株式会社タカチ電機工業</b> TAKACHI ELECTRONICS ENCLOSURE CO., LTD.			品名/Title フロントパネル, リアパネル Front panel, Rear panel	尺度/Scale 1:6
承認/Approved 中根	検図/Checked 王	製図/Created 野村	型番/Product number <b>W430 - H133</b>	
			作成日/Date 2017/06/19	4 / 5

天板 / Top cover

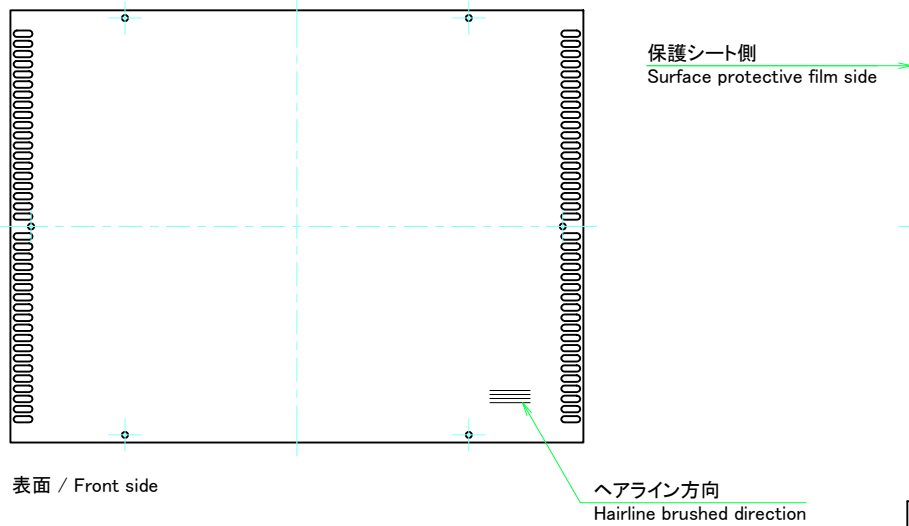


表面 / Front side

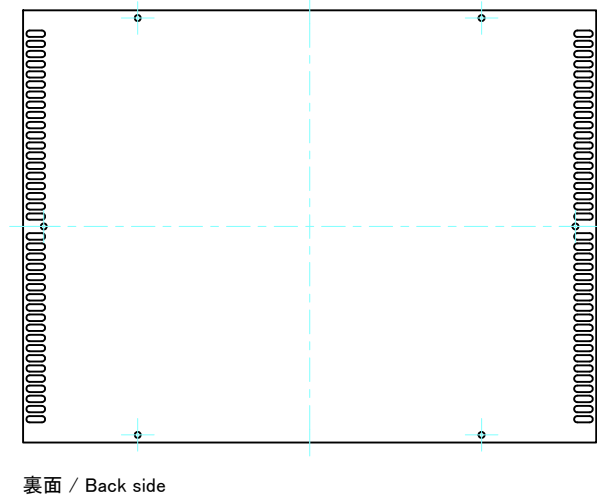


裏面 / Back side

底板 / Bottom cover



表面 / Front side



裏面 / Back side

<b>株式会社タカチ電機工業</b> <small>TAKACHI ELECTRONICS ENCLOSURE CO., LTD.</small>			品名/Title <b>天底板</b> Top cover , Bottom cover	尺度/Scale 1:4
承認/Approved 中根	検図/Checked 王	製図/Created 野村	型番/Product number <b>W430 - D330</b>	
			作成日/Date 2017/06/19	5 / 5