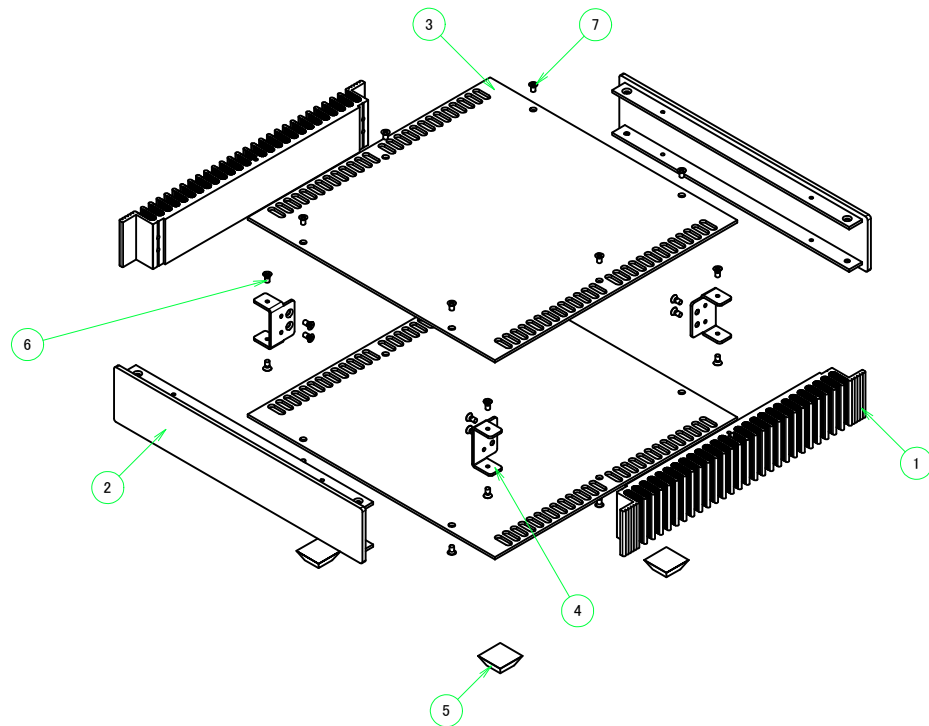


| 構成内容 / Components |   |          |  |   |
|-------------------|---|----------|--|---|
| No.               | 名称 / Part name  | 数量 / Pcs | 材質 / Material                                    | 色・表面処理 / Color・Finish   |
| 1                 | ヒートシンク側板<br>Heat-sink side plate                                | 2        | アルミ押出材 A6063S-T5<br>Extruded aluminium A6063S-T5 | シルバーアルマイト, ブラックアルマイト<br>Silver anodized, Black anodized   |
| 2                 | パネル<br>Panel  | 2        | アルミ押出材 A6063S-T5<br>Extruded aluminium A6063S-T5 | ヘアラインシルバーアルマイト, ヘアラインブラックアルマイト<br>Hairline brushed Silver anodized, Hairline brushed Black anodized |
| 3                 | 天底板<br>Top cover, Bottom cover                                  | 2        | アルミ板 A1050P<br>Aluminium A1050P                  | ヘアラインシルバーアルマイト, ヘアラインブラックアルマイト<br>Hairline brushed Silver anodized, Hairline brushed Black anodized |
| 4                 | 固定金具 / Corner support   | 4        | 鋼板 SPCC / Steel SPCC                             | 三価クロメート / Trivalent chromate  |
| 5                 | ゴム足 / Rubber feet   | 4        | ポリウレタン / Polyurethane                            | ブラック / Black  |
| 6                 | 取付ビス (M3 x 6 サラ)<br>Screw (M3 - 6 Countersunk)                  | 16       | 鉄<br>Steel                                       | ニッケルメッキ, 三価黒クロメート<br>Nickel plated, Black trivalent chromate  |
| 7                 | 取付ビス (M3 x 5 座付丸皿)<br>Screw (M3 - 5 Slotted raised countersunk) | 12       | 鉄<br>Steel                                       | ニッケルメッキ, 三価黒クロメート<br>Nickel plated, Black trivalent chromate  |

\* ゴム足は任意の場所に貼り付けできます。  
\* Adhesive rubber feet in cluded.



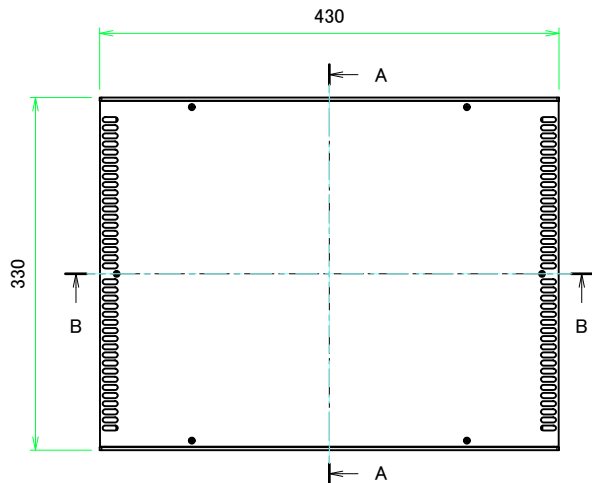
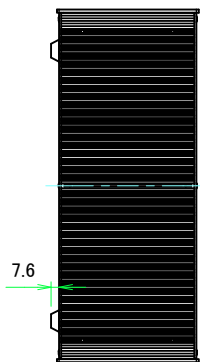
| 色仕様 (型番末尾口) / Color type (End of product number口) |               |
|---|---------------|
| 記号 / Code   | 色 / Color     |
| SS  | シルバー / Silver |
| BB  | ブラック / Black  |

|   |              |              |   |            |
|---|--------------|--------------|---|------------|
| <b>株式会社タカチ電機工業</b><br>TAKACHI ELECTRONICS ENCLOSURE CO., LTD. |              |              | 品名 / Title<br><b>縦型ヒートシンクケース</b><br>HEAT-SINK ALUMINIUM ENCLOSURE | 尺度 / Scale |
| 承認 / Approved   | 検図 / Checked | 製図 / Created | 型番 / Product number<br><b>HY133-43-33口</b>                        |            |
| 中根  | 王            | 野村           | 作成日 / Date<br>2017/06/09  | 1 / 5      |

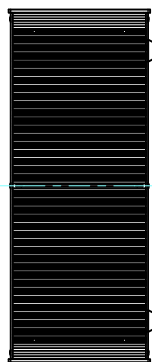
パネル2側  
Rear panel side



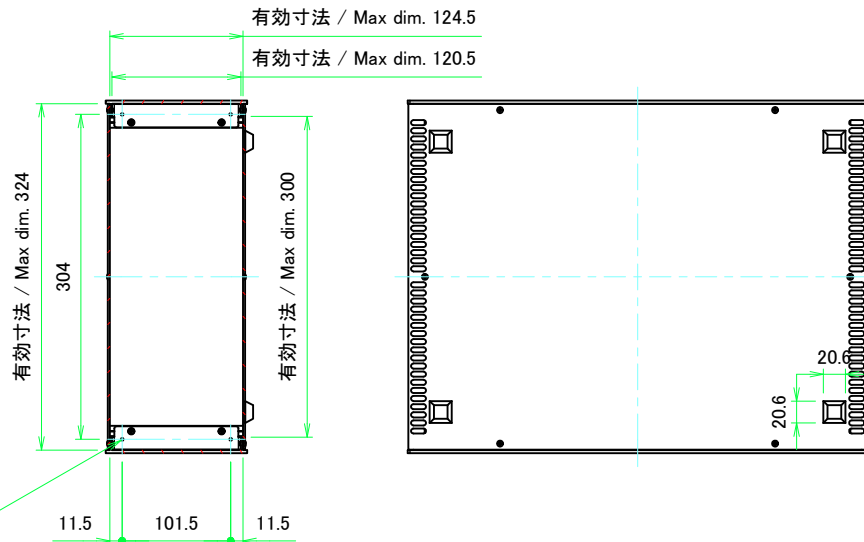
ヒートシンク側板1側  
Heat-sink side plate1 side



ヒートシンク側板2側  
Heat-sink side plate2 side

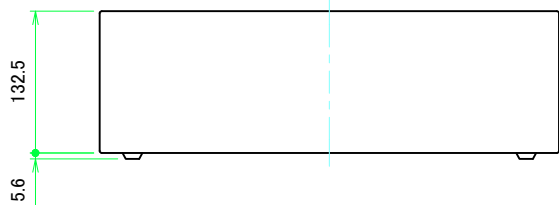


A-A (1:5)

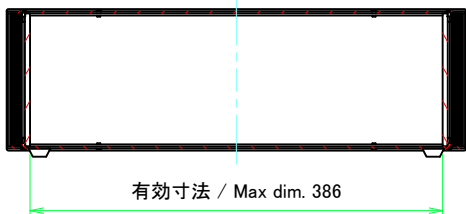


8-M3(シャーシ取付用)  
8-M3 (Hole for mounting plate)

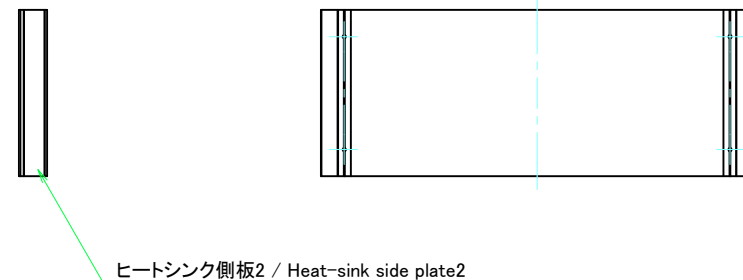
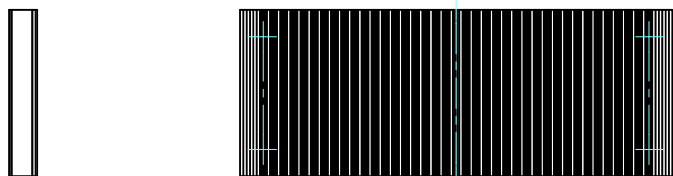
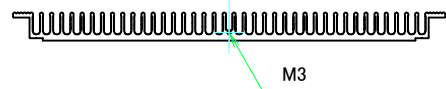
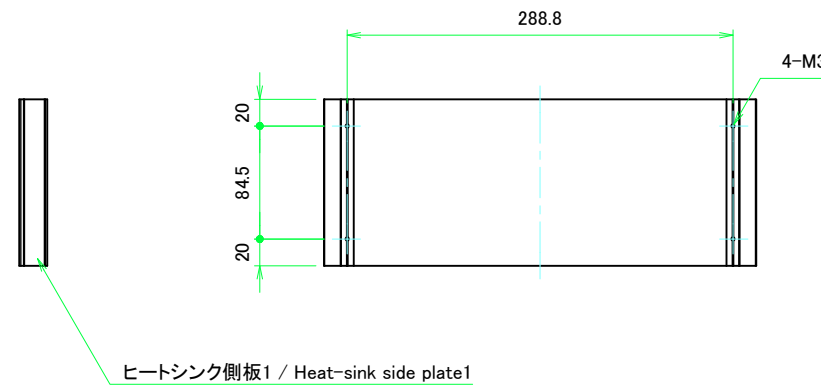
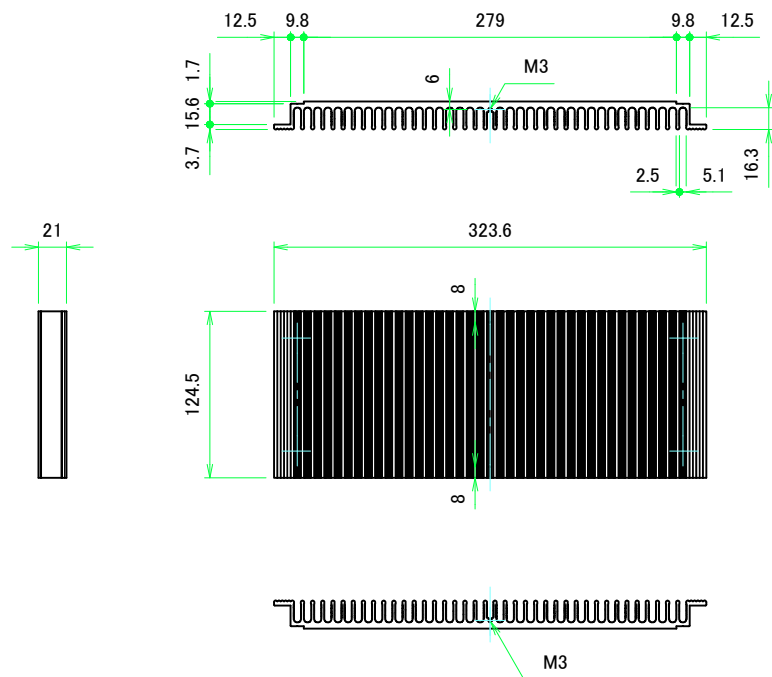
パネル1側  
Front panel side



B-B (1:5)



|   |                 |                  |   |                 |
|---|-----------------|------------------|---|-----------------|
| <b>株式会社タカチ電機工業</b><br>TAKACHI ELECTRONICS ENCLOSURE CO., LTD. |                 |                  | 品名/Title<br><b>縦型ヒートシンクケース</b><br>HEAT-SINK ALUMINIUM ENCLOSURE | 尺度/Scale<br>1:5 |
| 承認/Approved<br>中根   | 検図/Checked<br>王 | 製図/Created<br>野村 | 型番/Product number<br><b>HY133-43-33□</b>                        |                 |
|   |                 |                  | 作成日/Date<br>2017/06/09  | 2 / 5           |



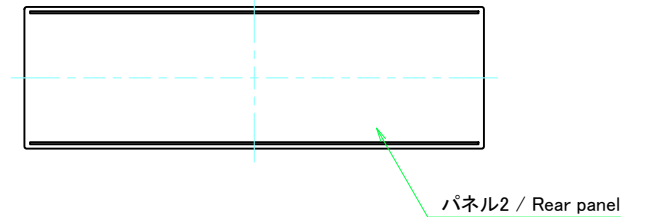
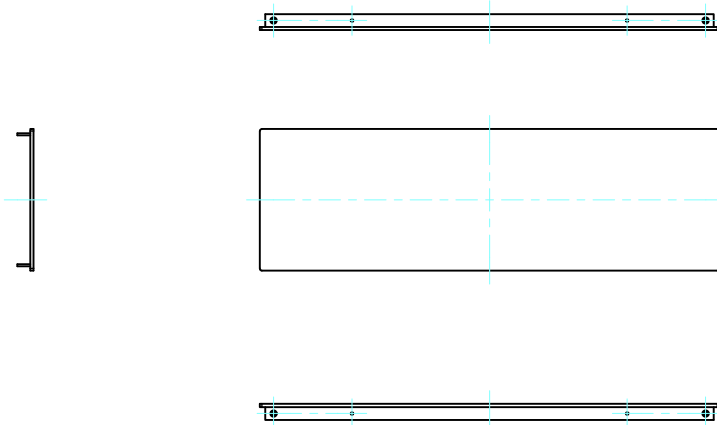
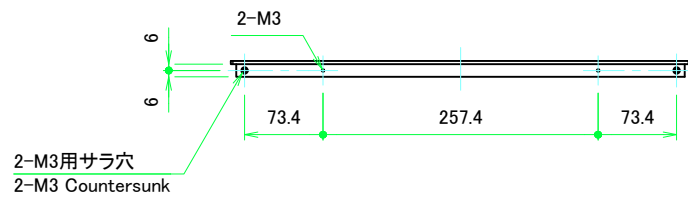
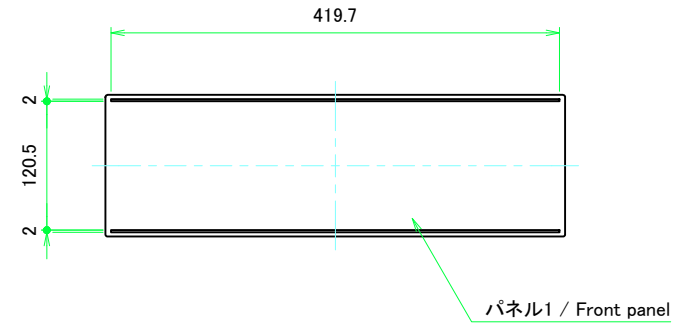
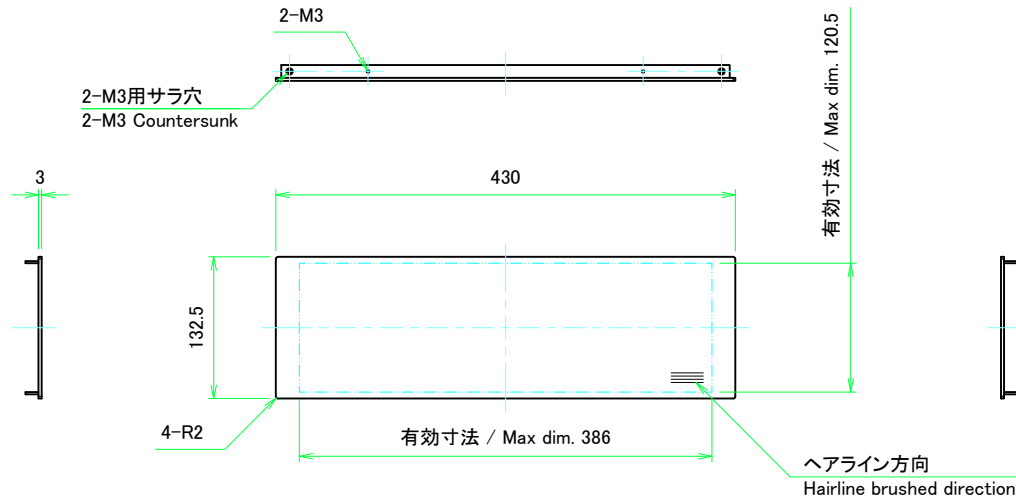
■テクニカルデータ / Technical Data■

熱抵抗値 / Thermal resistance : 0.89 °C / W

\*熱抵抗値はフィンが地面に垂直、温度上昇60°Cの時の値

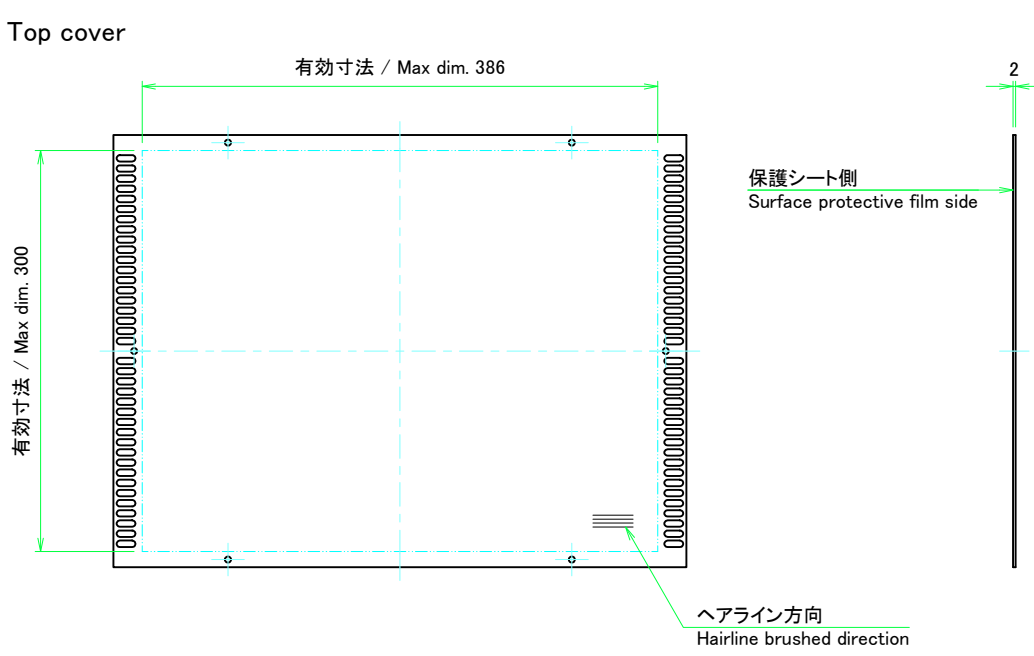
\*Thermal resistance calculation is based on the fins being perpendicular to the ground with temperature at 60°C

|   |                 |                  |   |                 |
|---|-----------------|------------------|---|-----------------|
| <b>株式会社タカチ電機工業</b><br>TAKACHI ELECTRONICS ENCLOSURE CO., LTD. |                 |                  | 品名/Title<br><b>ヒートシンク側板</b><br>Heat-sink side plate | 尺度/Scale<br>1:4 |
| 承認/Approved<br>中根   | 検図/Checked<br>王 | 製図/Created<br>野村 | 型番/Product number<br><b>H133 - D330</b>             |                 |
|   |                 |                  | 作成日/Date<br>2017/06/09                              | 3 / 5           |

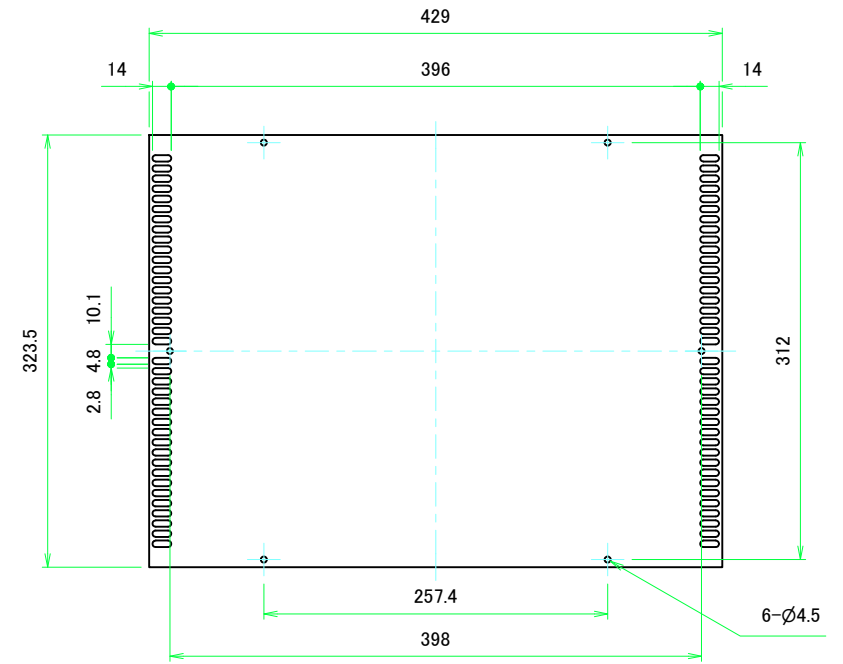


|   |                 |                  |   |                 |
|---|-----------------|------------------|---|-----------------|
| <b>株式会社タカチ電機工業</b><br>TAKACHI ELECTRONICS ENCLOSURE CO., LTD. |                 |                  | 品名/Title<br>パネル<br>Front panel , Rear panel | 尺度/Scale<br>1:5 |
| 承認/Approved<br>中根   | 検図/Checked<br>王 | 製図/Created<br>野村 | 型番/Product number<br>W430 - H133            |                 |
|   |                 |                  | 作成日/Date<br>2017/06/09                      | 4 / 5           |

天板 / Top cover

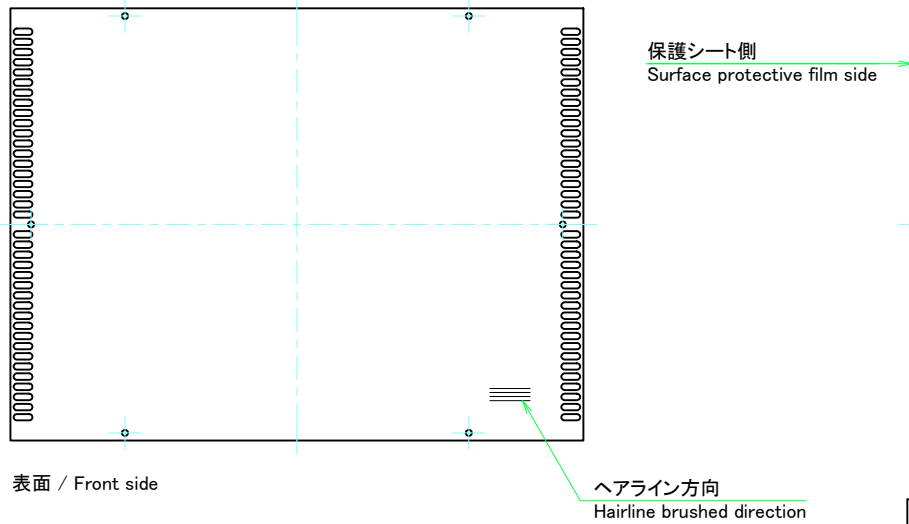


表面 / Front side

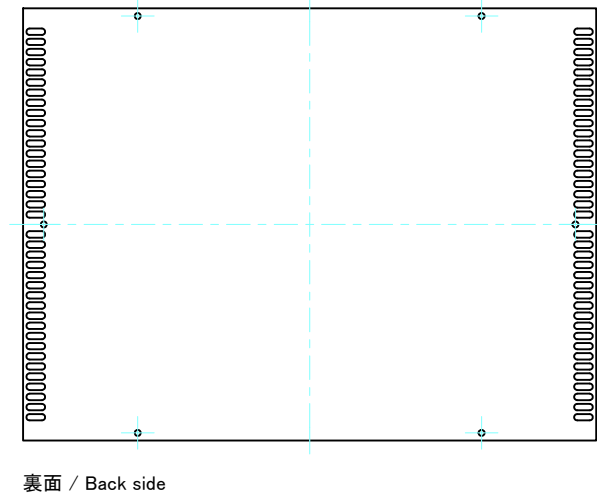


裏面 / Back side

底板 / Bottom cover



表面 / Front side



裏面 / Back side

|   |                        |                         |   |                        |
|---|------------------------|-------------------------|---|------------------------|
| <b>株式会社タカチ電機工業</b><br>TAKACHI ELECTRONICS ENCLOSURE CO., LTD. |                        |                         | <b>品名/Title</b><br>天底板<br>Top cover, Bottom cover | <b>尺度/Scale</b><br>1:4 |
| <b>承認/Approved</b><br>中根                                      | <b>検図/Checked</b><br>王 | <b>製図/Created</b><br>野村 | <b>型番/Product number</b><br>W430 - D330           |                        |
|   |                        |                         | <b>作成日/Date</b> 2017/06/09                        | 5 / 5                  |