

構成内容

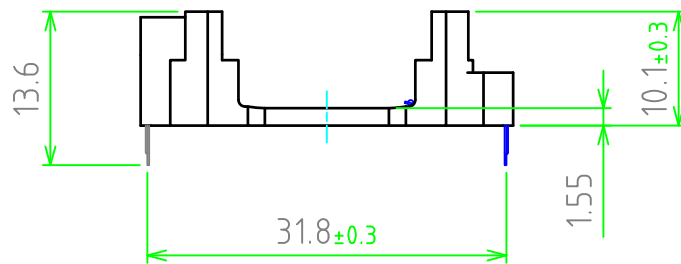
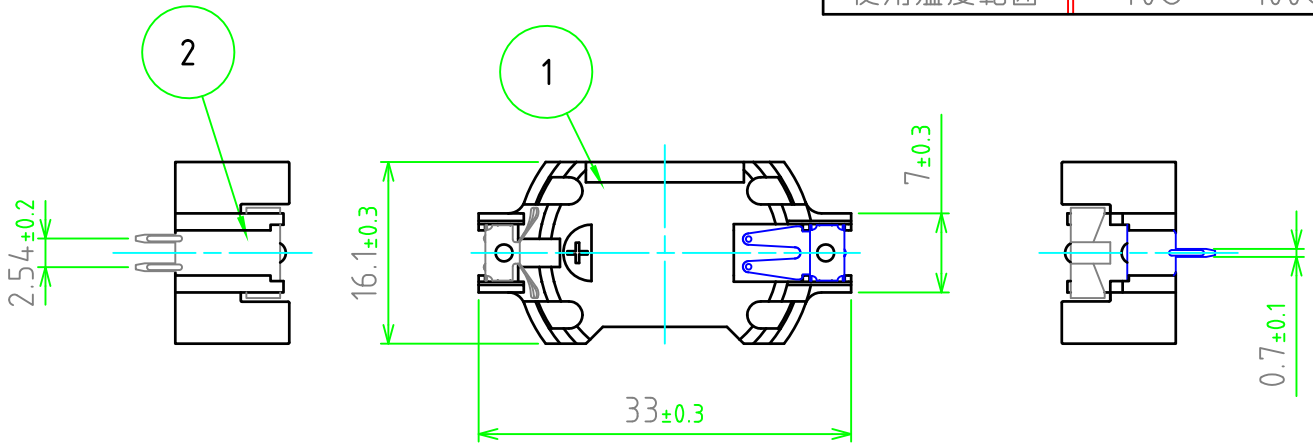
【文書番号：TY-34】2008.02.08

照番	名称	数量	材質	色・表面処理
1	ホルダー	1	ガラス入りLCP (UL94V-0)	アイボリー
2	端子	2	SUS301	ニッケルメッキ/スズメッキ

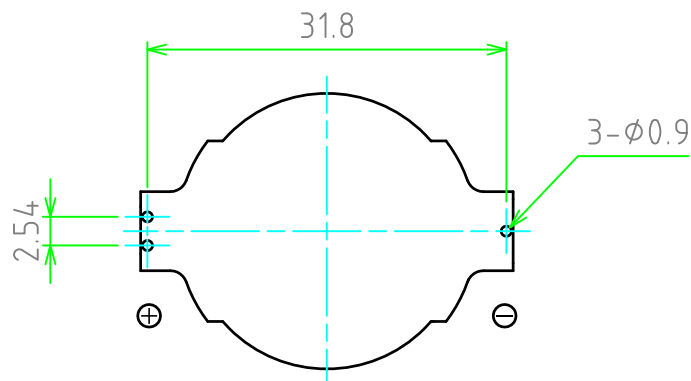
※端子部メッキ：電池接触部＝ニッケルメッキ/ハンダ接触部＝スズメッキ

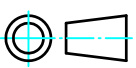
■テクニカルデータ■

適用電池	CR2477×1個
使用温度範囲	-40℃～100℃



基板取付穴ピッチ



 尺度 1.5:1	品名 HU型コイン電池ホルダー 基板取付ピンタイプ	株式会社タカチ電機工業		
	型番 HU2477	承認 中根	検図 谷	製図 野村
作成日 2018/10/25	図番			