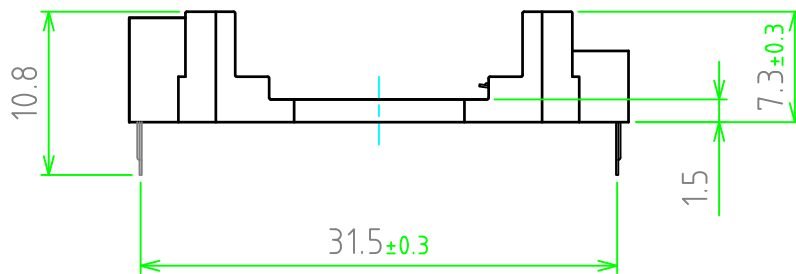
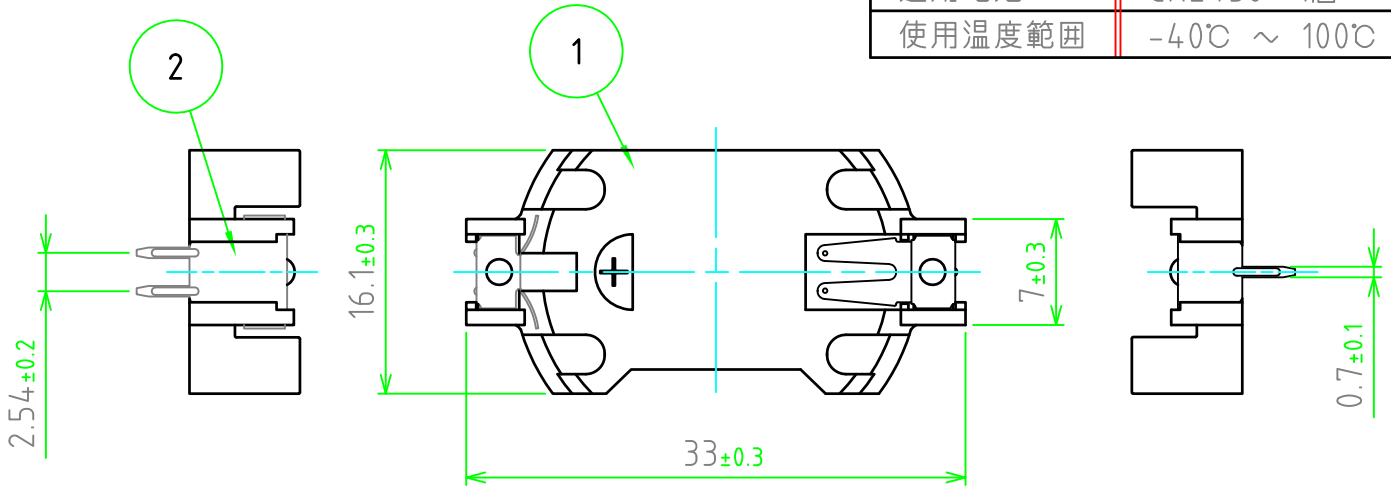


照番	名称	数量	材質	色・表面処理
1	ホルダー	1	ガラス入りLCP (UL94V-0)	アイボリー
2	端子	2	SUS301	ニッケルメッキ/スズメッキ

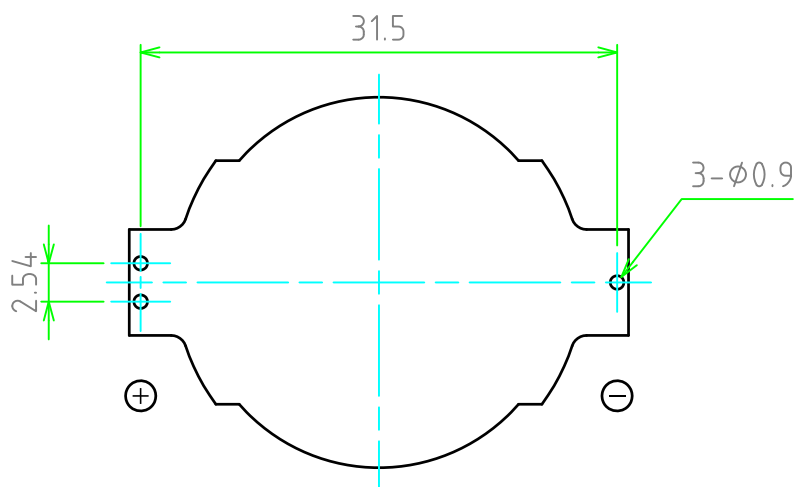
※端子部メッキ：電池接触部＝ニッケルメッキ/ハンダ接触部＝スズメッキ

■ テクニカルデータ ■

適用電池	CR2450×1個
使用温度範囲	-40℃～100℃



基板取付穴ピッチ



 尺度 2:1 作成日 2012/12/07	品名	HU型コイン電池ホルダー 基板取付ピンタイプ	株式会社タカチ電機工業		
	型番	HU2450	承認	検図	製図
	図番		高地 (一)	中根	野村