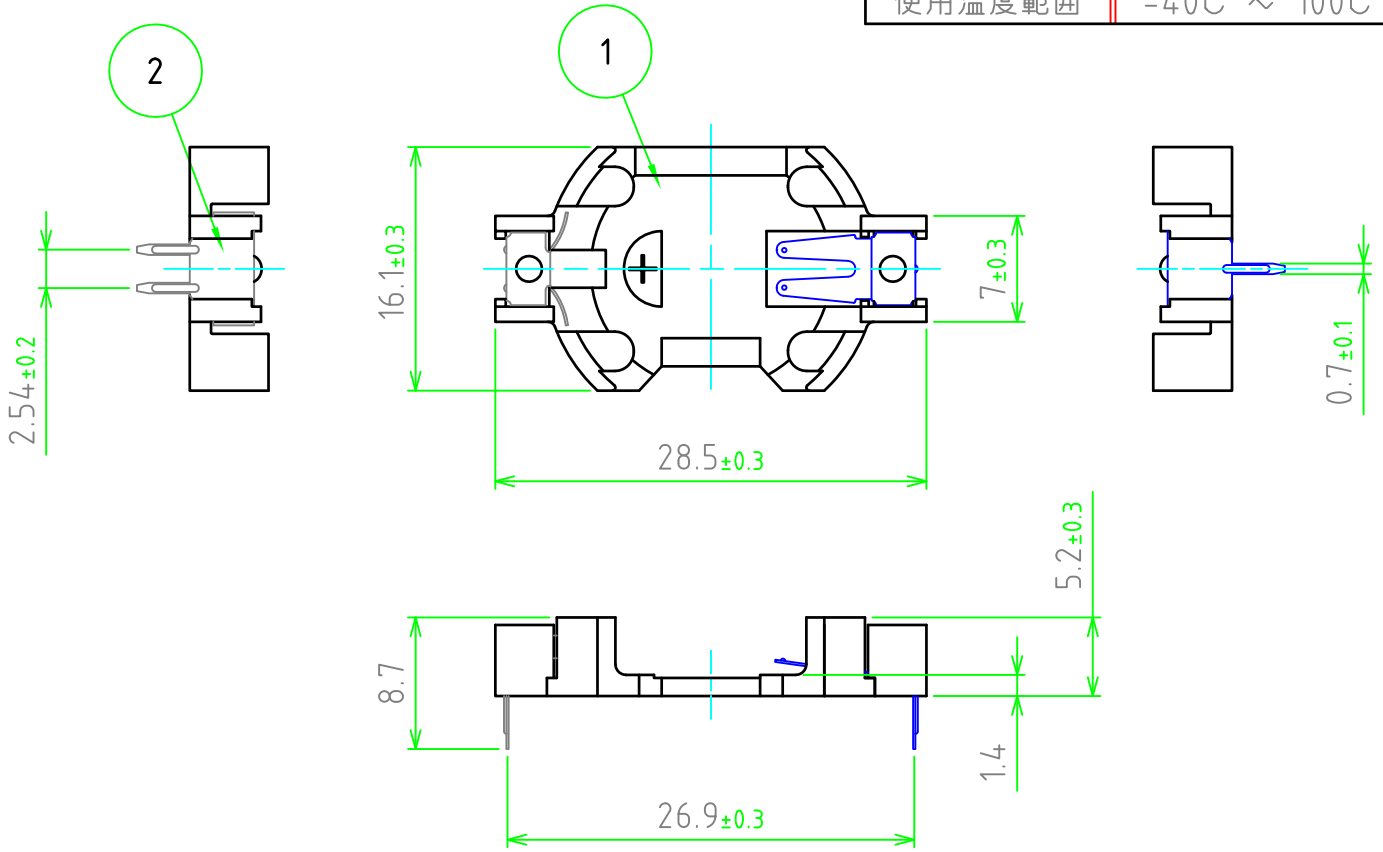


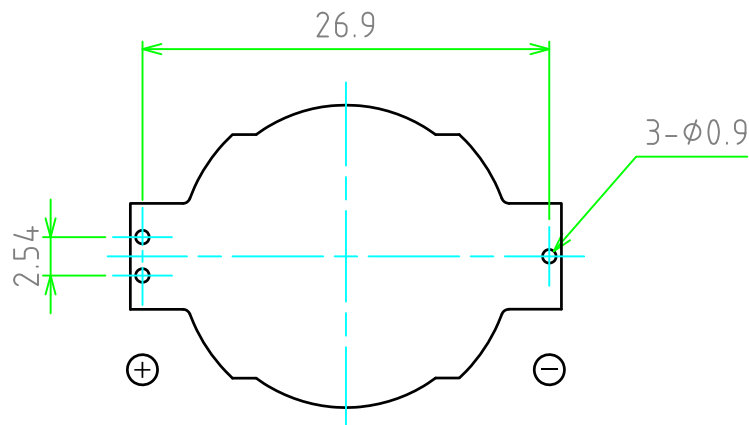
照番	名称	数量	材質	色・表面処理
1	ホルダー	1	ガラス入りLCP (UL94V-0)	アイボリー
2	端子	2	SUS301	金メッキ (下地：ニッケルメッキ)

■ テクニカルデータ ■

適用電池	CR2032×1個
使用温度範囲	-40℃ ~ 100℃



基板取付穴ピッチ



<p>尺度</p> <p>2:1</p>	<p>品名</p> <p>コイン電池ホルダー 基板取付ピンタイプ</p>	<p>株式会社タカチ電機工業</p>		
	<p>型番</p> <p>HU2032-G</p>	<p>承認</p> <p>中根</p>	<p>検図</p> <p>谷</p>	<p>製図</p> <p>野村</p>
<p>作成日</p> <p>2021/02/25</p>	<p>図番</p>			