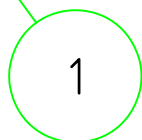
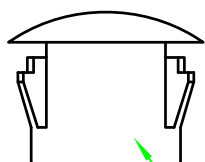
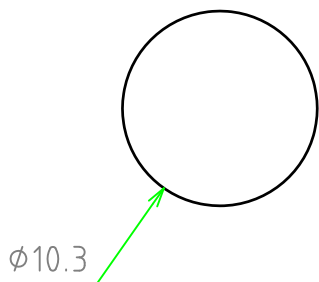
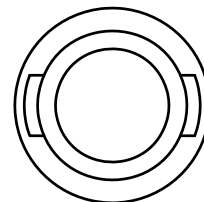
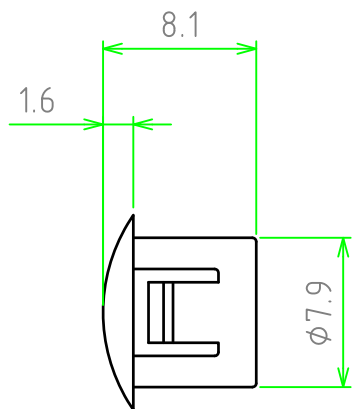
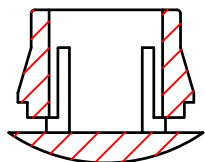


照番	名称	数量	材質	色・表面処理
1	ホールプラグ	1	ナイロン66(UL94V-2)	ブラック



取付穴径 : $\phi 8$
 取付板厚 : 1.5 / 1.6 (mm)

販売単位個数 : 10個(1袋)

	品名	株式会社タカチ電機工業		
	尺度	2.5:1	承認	検図
	作成日	2013/07/03	高地(一)	大江
	品名	HPL型ホールプラグ	製図	野村
	型番	HPL-8		
	図番			