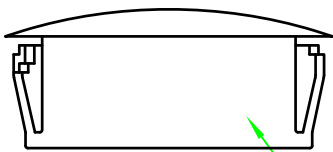
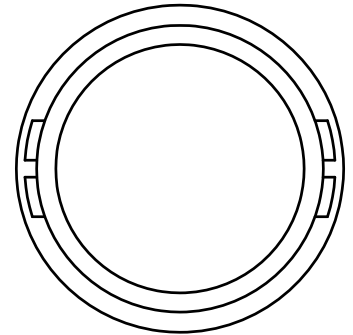
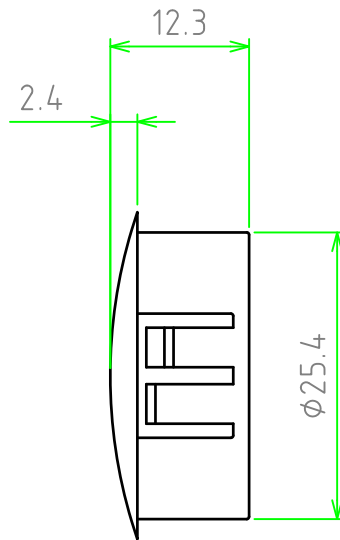
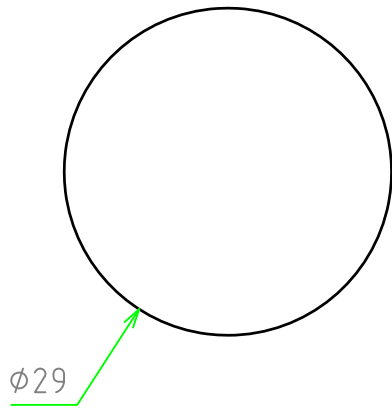
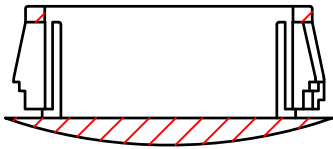


構成内容

【文書番号：TY-34】2008.02.08

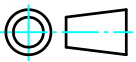
照番	名称	数量	材質	色・表面処理
1	ホールプラグ	1	ナイロン66(UL94V-2)	ブラック



1

取付穴径 : φ 25.5
 取付板厚 : 1.0 / 1.2 / 2.0 (mm)

販売単位個数 : 10個(1袋)

 尺度 1.5:1	品名 HPL型ホールプラグ	株式会社タカチ電機工業		
	型番 HPL-25	承認 高地(一)	検図 大江	製図 野村
作成日 2013/07/09	図番			