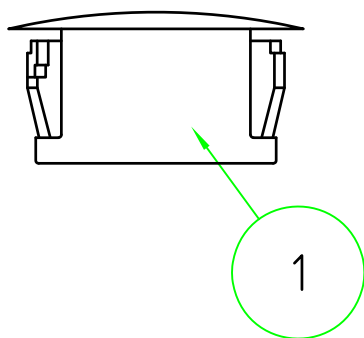
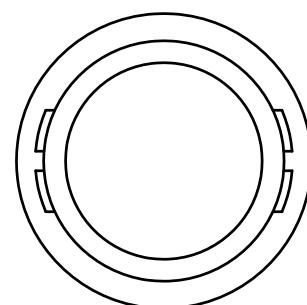
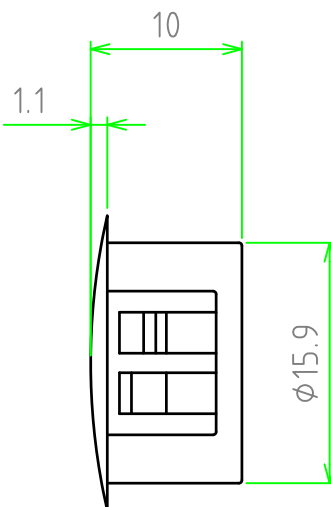
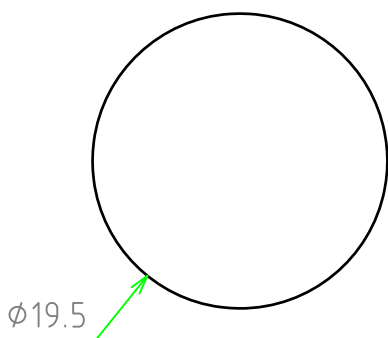
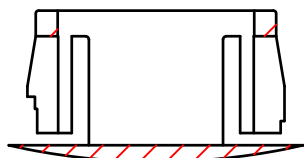


| 照番 | 名称 | 数量 | 材質 | 色・表面処理 |
|----|--------|----|-----------------|--------|
| 1 | ホールプラグ | 1 | ナイロン66(UL94V-2) | ブラック |



取付穴径 : φ 16
 取付板厚 : 1.0 / 1.2 / 3.0 (mm)

販売単位個数 : 10個(1袋)

| | | | | |
|-----|------------|-------------|-------|----|
| | 品名 | 株式会社タカチ電機工業 | | |
| | 型番 | HPL-16 | 承認 | 検図 |
| | 図番 | | 高地(一) | 製図 |
| 尺度 | 2:1 | | 大江 | 野村 |
| 作成日 | 2013/07/03 | | | |