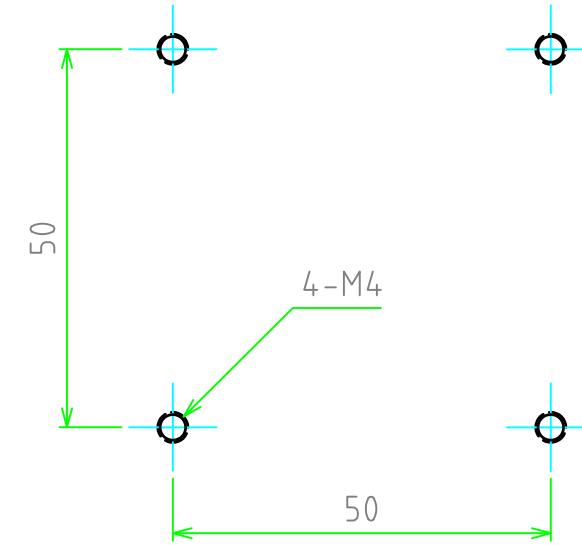
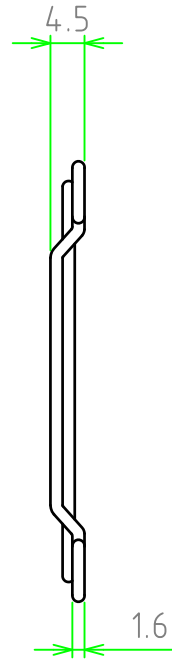
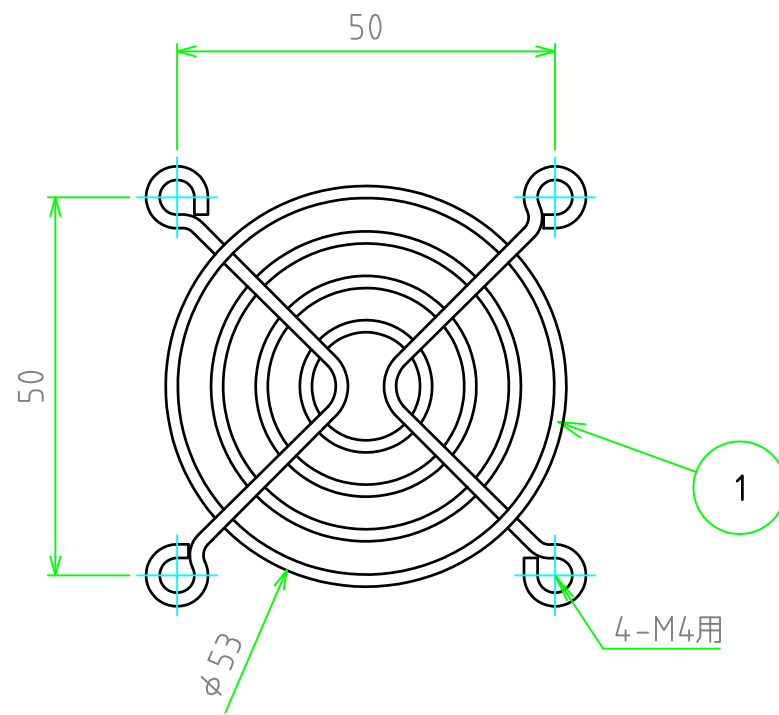


構成内容				
No.	名称	数量	材質	色・表面処理
1	フィンガーガード	1	鉄線	ニッケルメッキ



取付穴寸法

株式会社タカチ電機工業			品名 フィンガーガード	
承認 中根	検図 中根	製図 鎌田	型番 HF-G60	
			作成日 2020/10/28	1 / 1