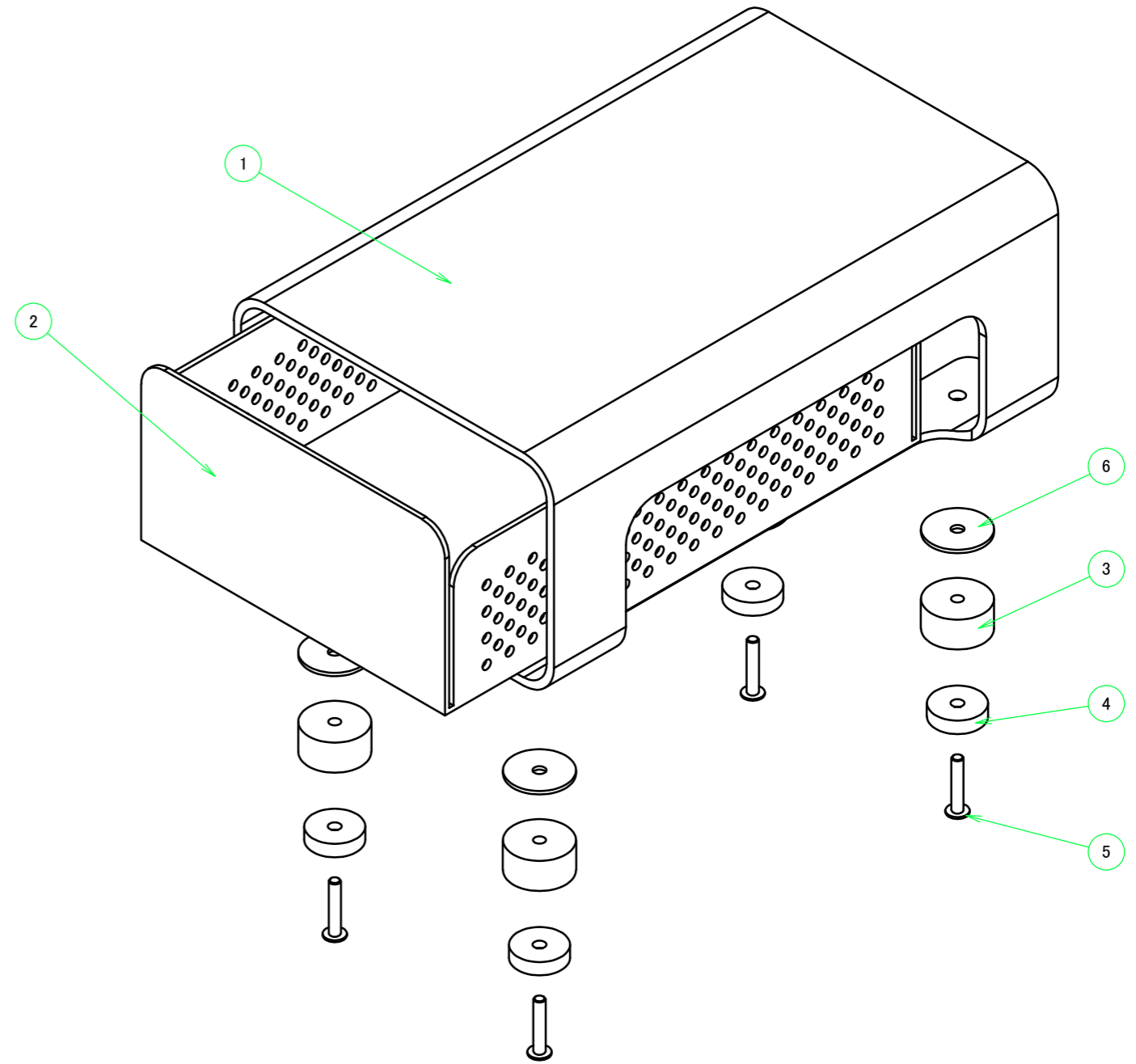
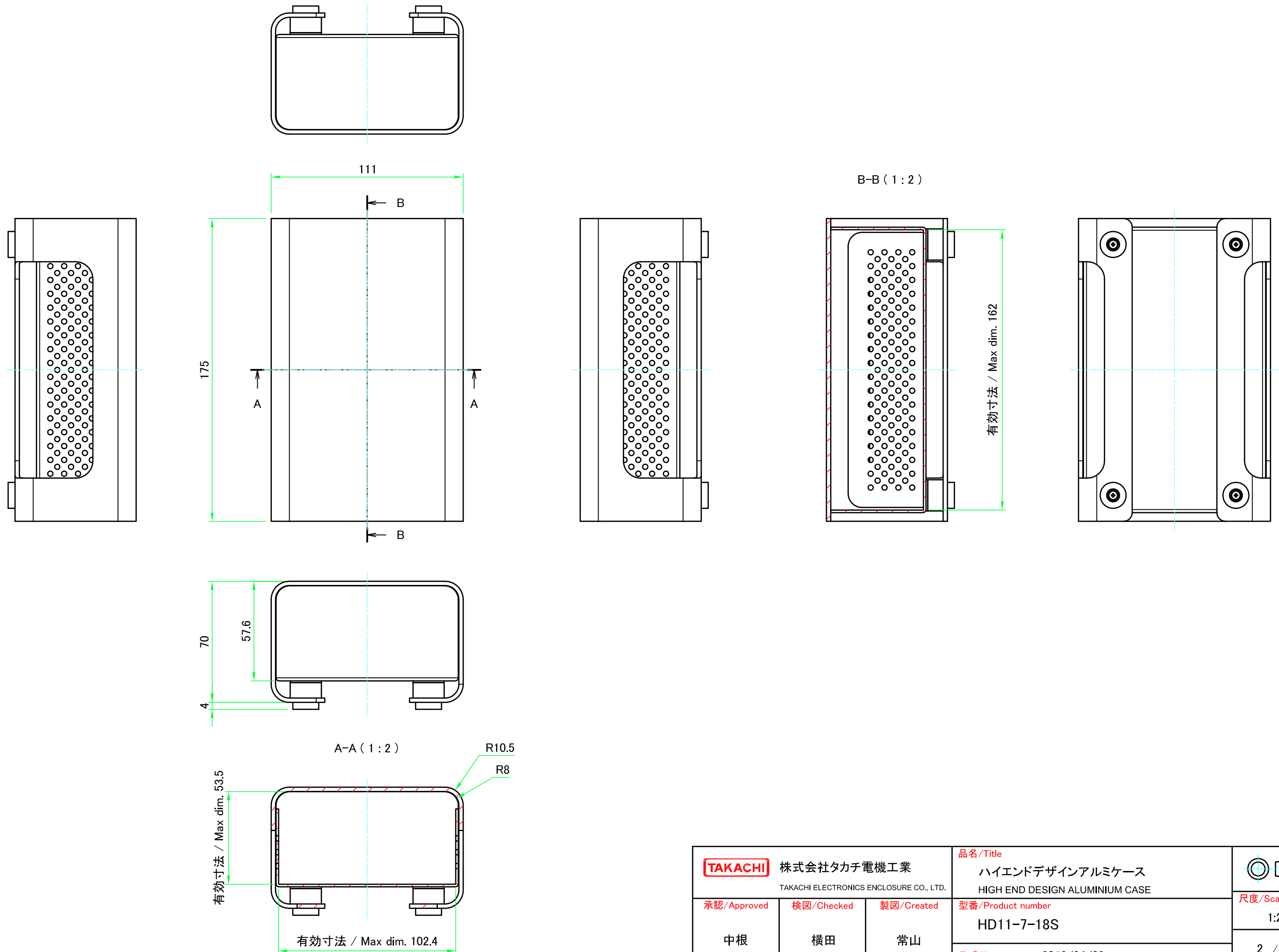


構成内容 / Components				
No.	名称 / Part name	数量 / Pcs	材質 / Material	色・表面処理 / Color・Finish
1	カバー Cover	1	アルミ板 A1050P t2.5 Aluminium A1050P t2.5	シルバーメタリック・塗装 Silver Metallic・Painted
2	シャーシ Base	1	アルミ板 A1100P t1.5 Aluminium A1100P t1.5	メタリックシルバー・塗装, 裏面 導通処理 Metallic silver painted, Inside Conductivefinished
3	支柱足 Pillar feet	4	アルミ押出材 A6063S-T5 Extruded aluminium A6063S-T5	シルバーアルマイト Silver・Anodized
4	ゴム足 Rubber feet	4	合成ゴム Rubber	ブラック Black
5	取付ビス(M3 x 16 スリムヘッド) Screw(M3 - 16 Flat-head)	4	鉄 Steel	三価クロメート Trivalent chromate
6	支柱足用貼付スポンジ(両面テープ付) Cushion(Double-sided Tape)	4	ポリエチレン Polyethylene	ブラック Black



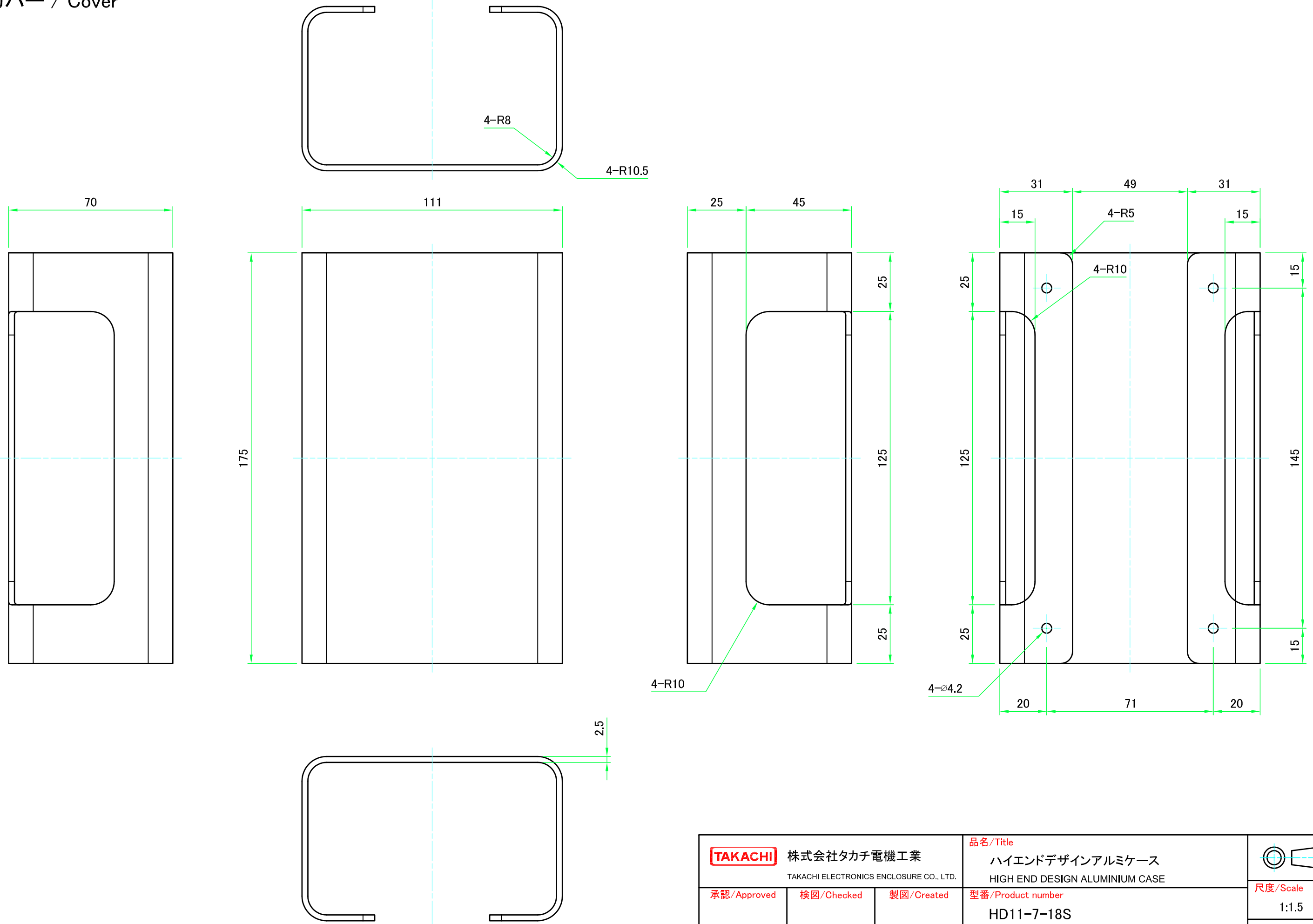
本図面および付帯する部品図の著作権は株式会社タカチ電機工業に帰属します。 / Copyright (C) TAKACHI ELECTRONICS ENCLOSURE CO., LTD. All Rights Reserved.


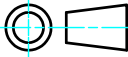
<b>株式会社タカチ電機工業</b> TAKACHI ELECTRONICS ENCLOSURE CO., LTD.			品名/Title <b>ハイエンドデザインアルミケース</b> HIGH END DESIGN ALUMINIUM CASE	尺度/Scale 1:1.5
承認/Approved	検図/Checked	製図/Created	型番/Product number <b>HD11-7-18S</b>	
中根	横田	常山	作成日/Date 2022/12/30	1 / 4



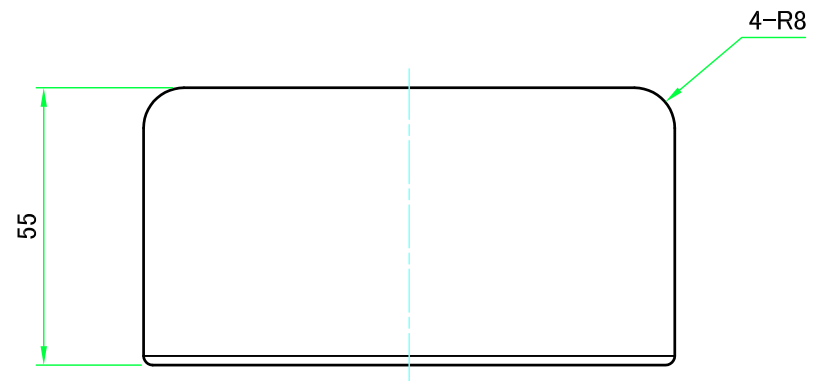
<b>株式会社タカチ電機工業</b> TAKACHI ELECTRONICS ENCLOSURE CO., LTD.			品名/Title <b>ハイエンドデザインアルミケース</b> HIGH END DESIGN ALUMINIUM CASE	尺度/Scale 1:2
承認/Approved	検図/Checked	製図/Created	型番/Product number <b>HD11-7-18S</b>	
中根	横田	常山	作成日/Date 2018/04/09	2 / 4

カバー / Cover

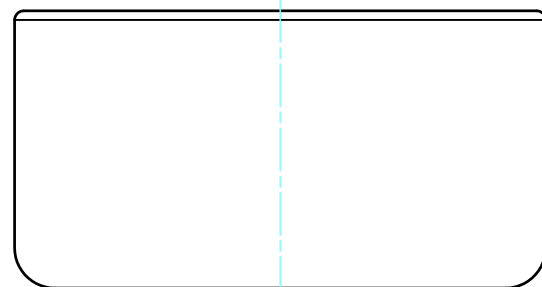
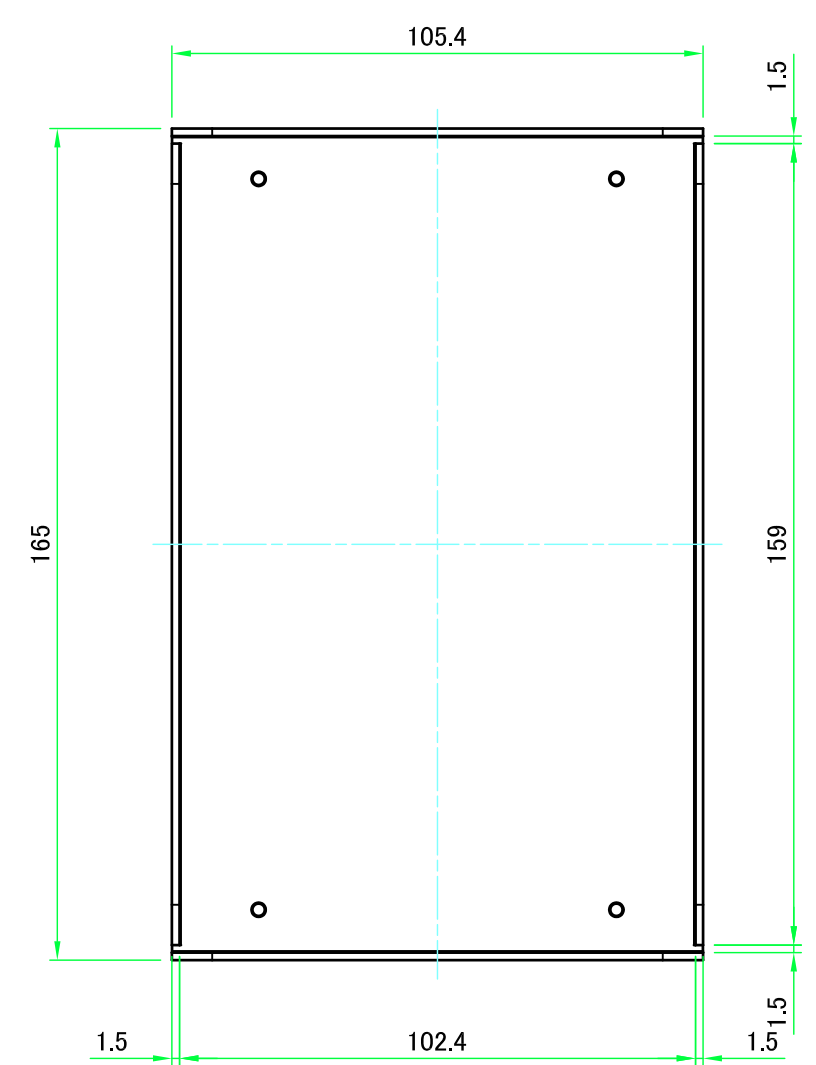
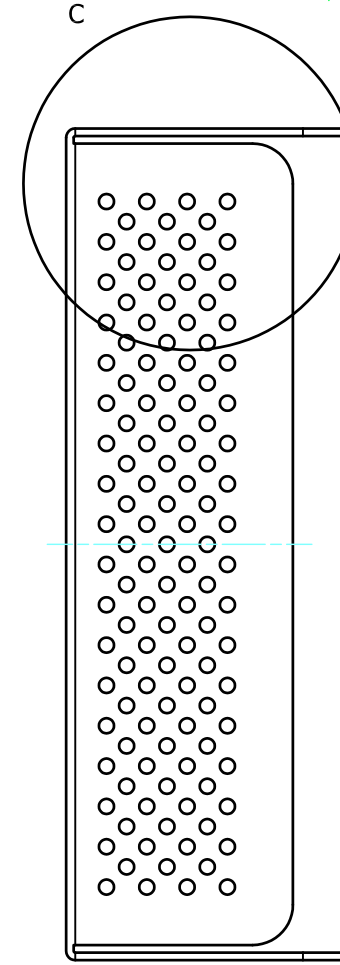
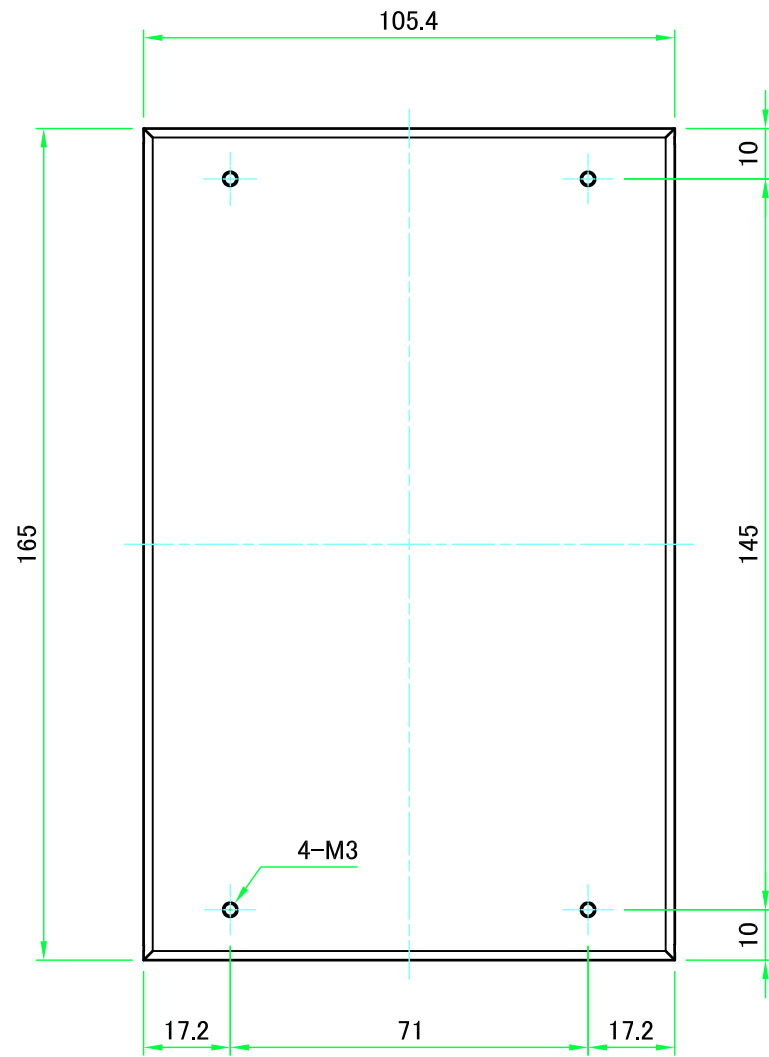
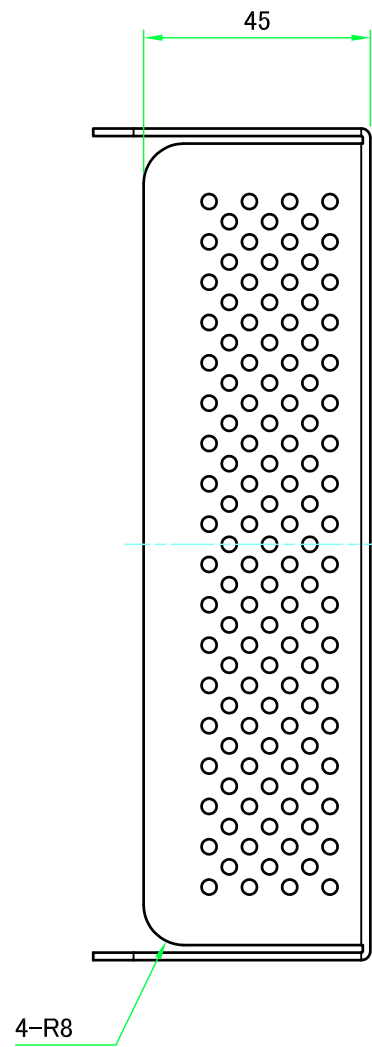
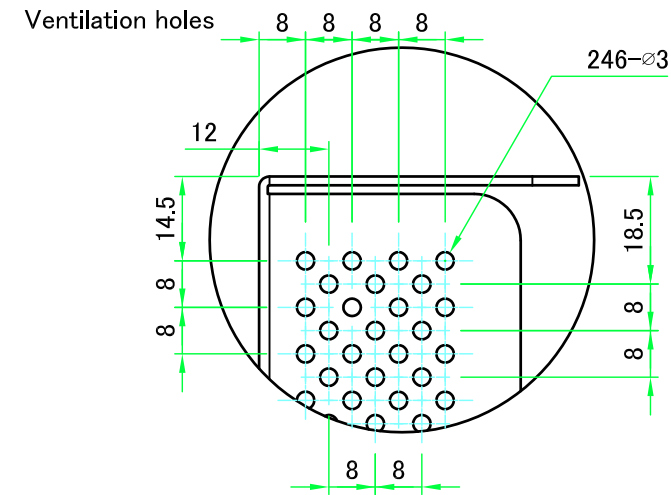


 <b>株式会社タカチ電機工業</b> <small>TAKACHI ELECTRONICS ENCLOSURE CO., LTD.</small>			品名/Title ハイエンドデザインアルミケース HIGH END DESIGN ALUMINIUM CASE	 尺度/Scale 1:1.5
承認/Approved	検図/Checked	製図/Created	型番/Product number HD11-7-18S	
中根	横田	常山	作成日/Date 2018/04/09	3 / 4

シャーシ / Base



C : 放熱穴 拡大図



株式会社タカチ電機工業 TAKACHI ELECTRONICS ENCLOSURE CO., LTD.			品名/Title ハイエンドデザインアルミケース HIGH END DESIGN ALUMINIUM CASE	尺度/Scale 1:1.5
承認/Approved	検図/Checked	製図/Created	型番/Product number HD11-7-18S	
中根	横田	常山	作成日/Date 2018/04/09	4 / 4