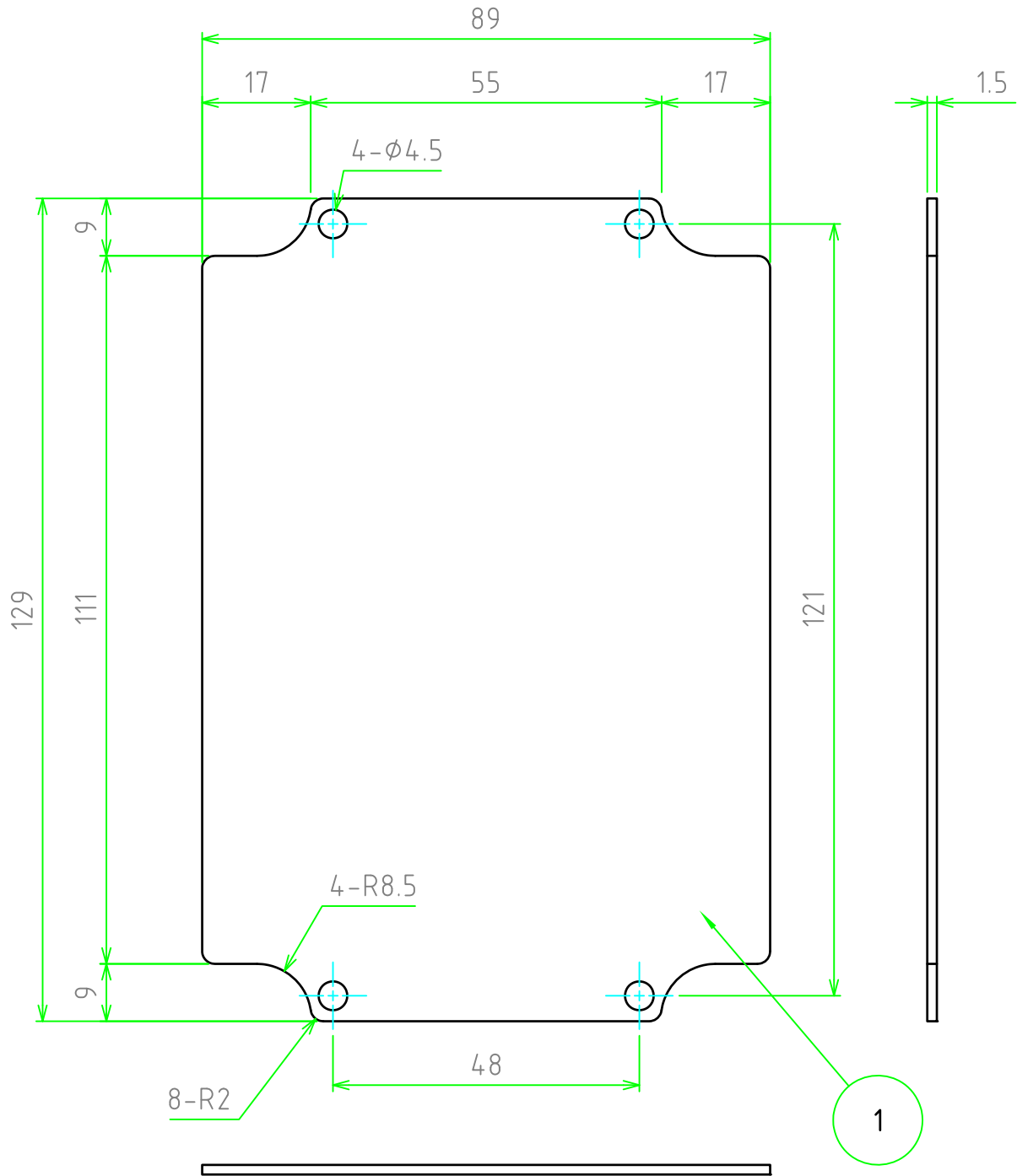



照番	名称	個数	材質	色・表面処理
1	取付ベース	1	A1050P t1.5	シルバーアルマイト



対応機種：BDN10-14-7□

 尺度 1:1 作成日 2013/03/15	品名 FTB型BDN用取付ベース	株式会社タカチ電機工業		
	型番 FTB9-13	承認 高地	検図 野村	製図 岡本
	図番			