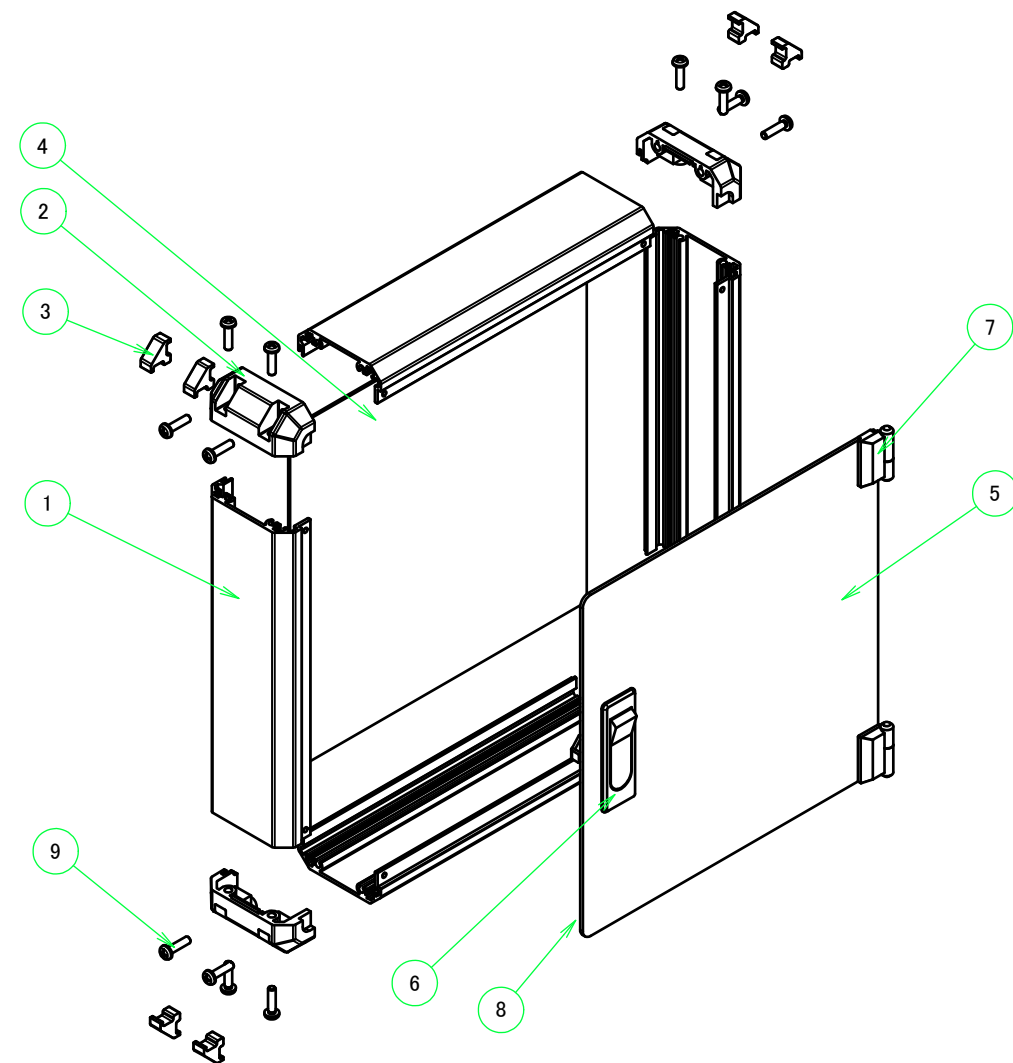


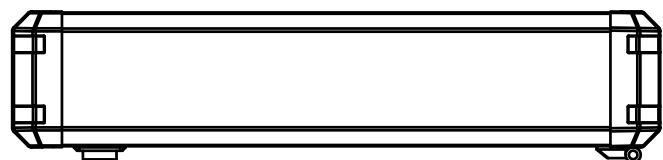
構成内容 / Components				
No.	名称 / Part name	数量 / Pcs	材質 / Material	色・表面処理 / Color・Finish
1	フレーム Frame	4	アルミ押出材 A6063S-T5 Extruded aluminium A6063S-T5	シルバーアルマイト, ブラックアルマイト Silver, Black・Anodized
2	コーナーブロック Corner block	4	ABS樹脂 UL94HB ABS UL94HB	ライトグレー, ブラック Light gray, Black
3	コーナーキャップ / Blind plug	8	エラストマ / TPE	ライトグレー, ブラック / Light gray, Black
4	ハメ込みパネル / Slide panel	1	アルミ板 / Aluminium A1050P t=1.5 アルミ板 / Aluminium A1100P t=1.5	ヘアラインシルバーアルマイト / Silver・Hairline brushed & Anodized ブラック・塗装 / Black・Painted
5	開閉パネル / Open-closing panel	1	アルミ板 / Aluminium A1050P t=2.0 アルミ板 / Aluminium A1050P t=2.0	ヘアラインシルバーアルマイト / Silver・Hairline brushed & Anodized ブラック・塗装 / Black・Painted
6	平面ハンドル / Flat handle	1set	亜鉛ダイキャスト / Diecast zinc	シルバー・塗装 / Silver・Painted ブラック・塗装 / Black・Painted
7	ヒンジ / Hinge	1set	亜鉛ダイキャスト / Diecast zinc	シルバー・塗装 / Silver・Painted ブラック・塗装 / Black・Painted
8	パネル当り止め / Panel protection pad	6	ポレオレフィンフォーム / Polyolefin foam	ブラック / Black
9	取付ビス(M4 x 15 ナベ) Screw(M4 - 15 Pan head)	16	鉄 Steel	三価クロメート Trivalent chromate



色仕様(型番末尾□) / Color Type(End of product number□)			
記号 / Code	パネル / Panel	フレーム / Freme	コーナー / Corner
G S	シルバー / Silver	シルバー / Silver	ライトグレー / Light gray
B S	シルバー / Silver	シルバー / Silver	ブラック / Black
B X	シルバー / Silver	ブラック / Black	ブラック / Black
B B	ブラック / Black	ブラック / Black	ブラック / Black

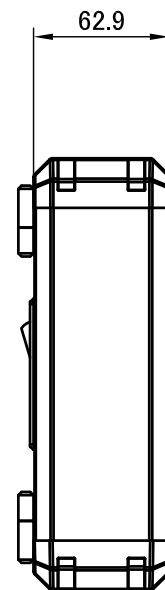
TAKACHI 株式会社タカチ電機工業 TAKACHI ELECTRONICS ENCLOSURE CO., LTD.		品名/Title 開閉式コントロールボックス OPEN-CLOSING CONTROL BOX		 尺度/Scale
承認/Approved	検図/Checked	製図/Created	型番/Product number FCW6-30-20N□ / FCW6-30-20K□	
王		中根		1 / 5
		作成日/Date 2017/07/10		

フレーム1側 / Frame1 side

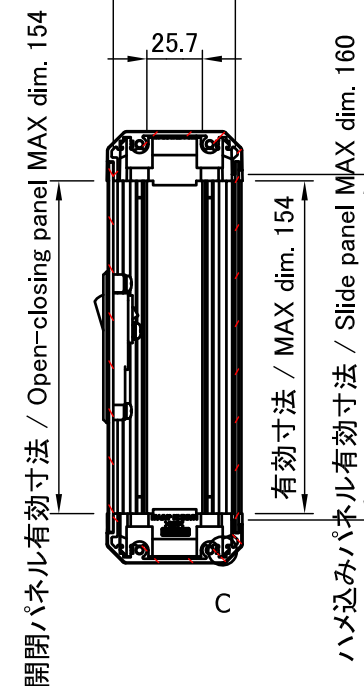


フレーム4側 / Frame4 side

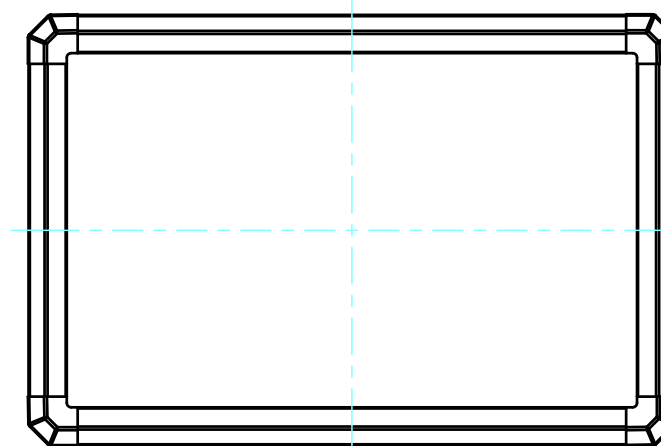
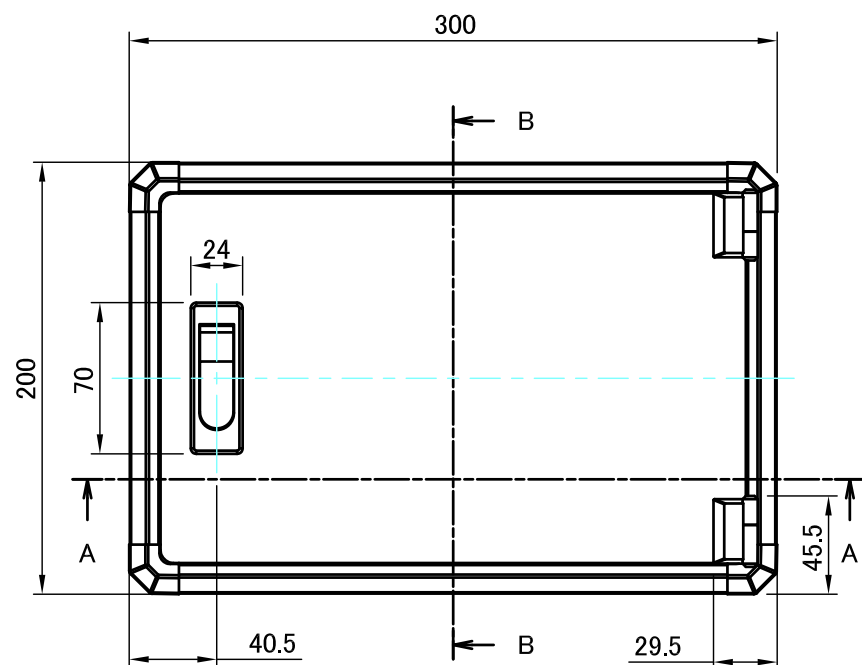
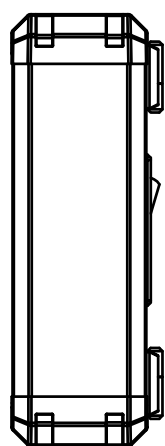
B-B (1:3.5)



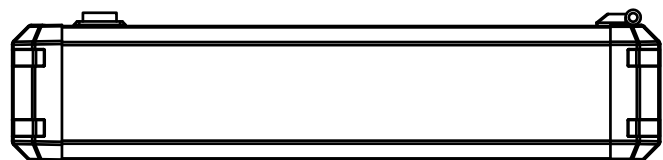
有効寸法 / MAX dim. 56.5



フレーム3側 / Frame3 side

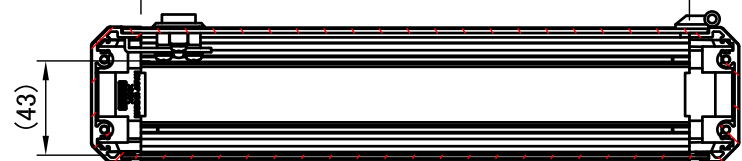


フレーム2側 / Frame2 side



A-A (1:3.5)

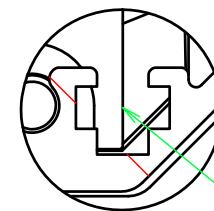
開閉パネル有効寸法 / Open-closing panel MAX dim. 254



有効寸法 / MAX dim. 254

ハメ込みパネル有効寸法 / Slide panel MAX dim. 260

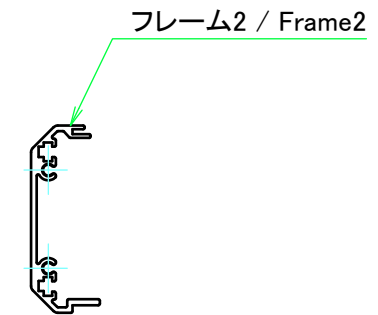
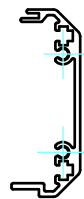
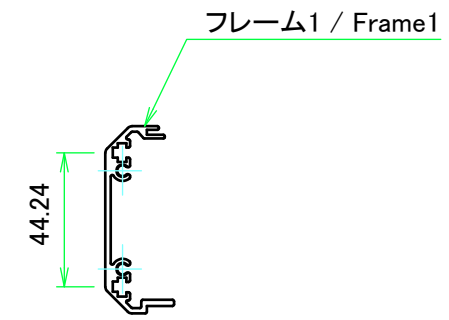
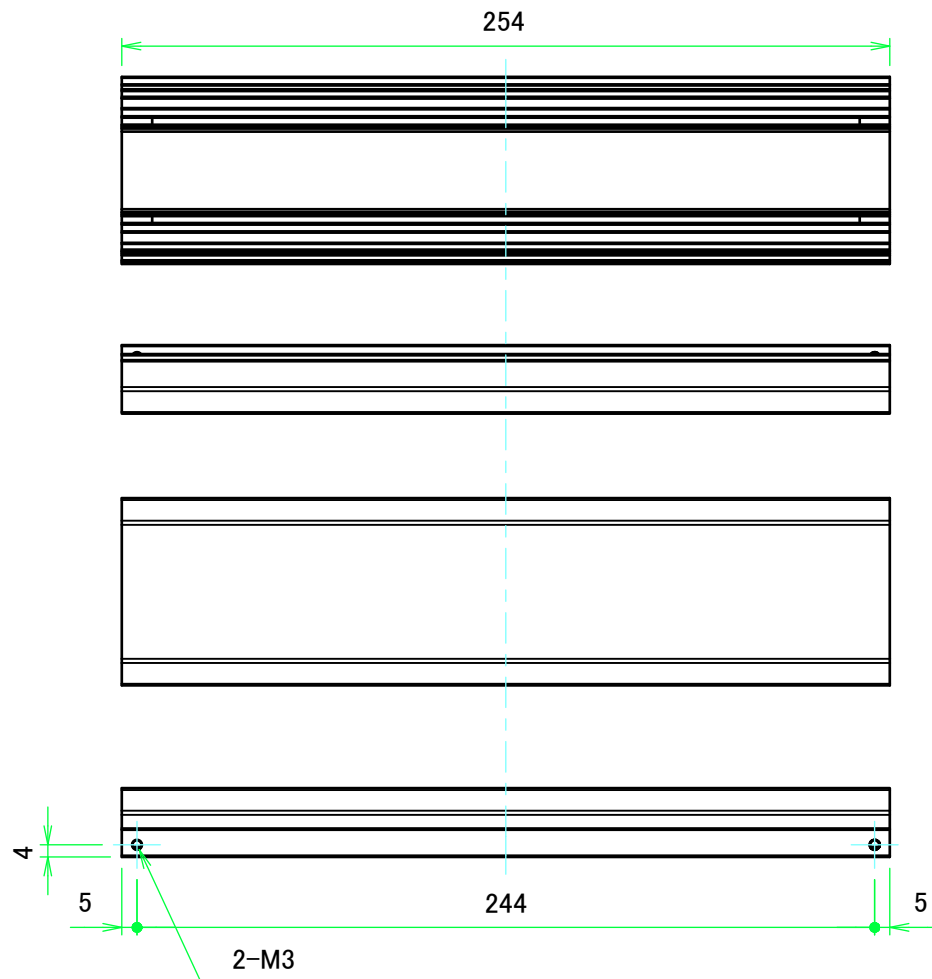
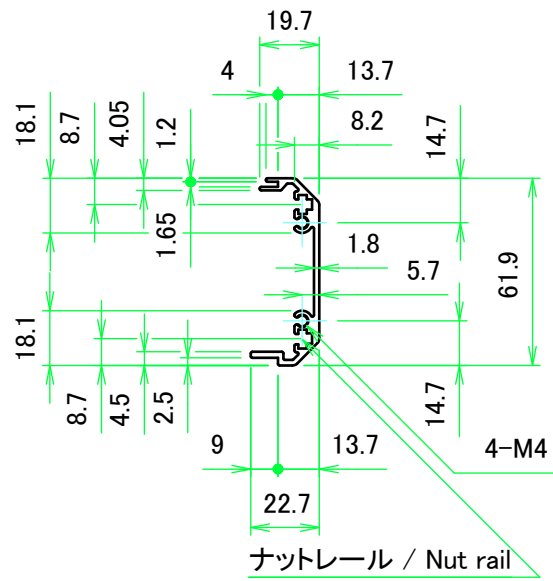
C: フレーム拡大図 / Frame cross-section



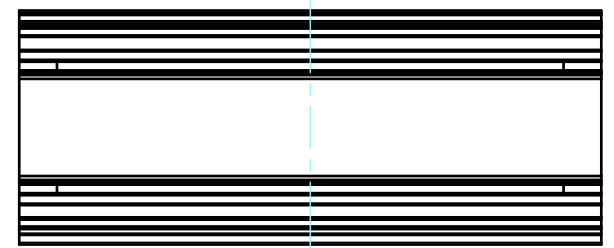
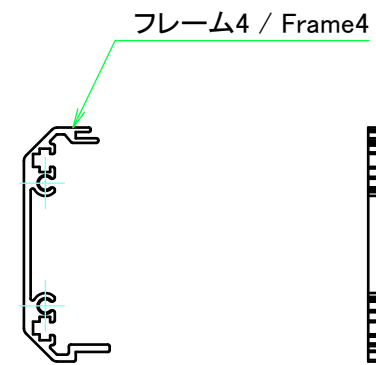
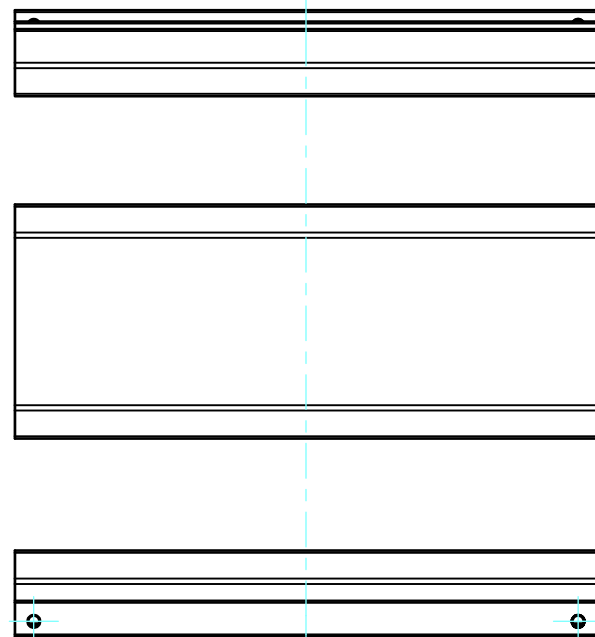
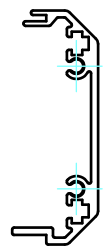
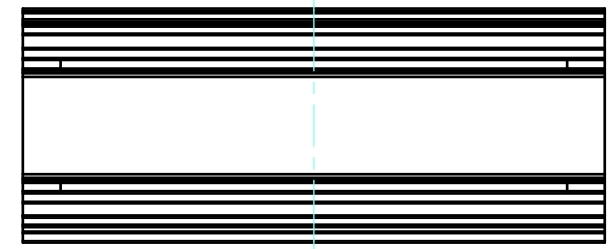
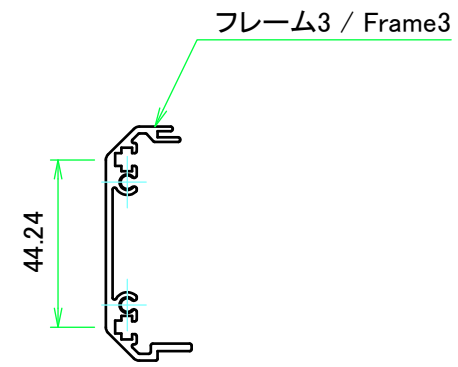
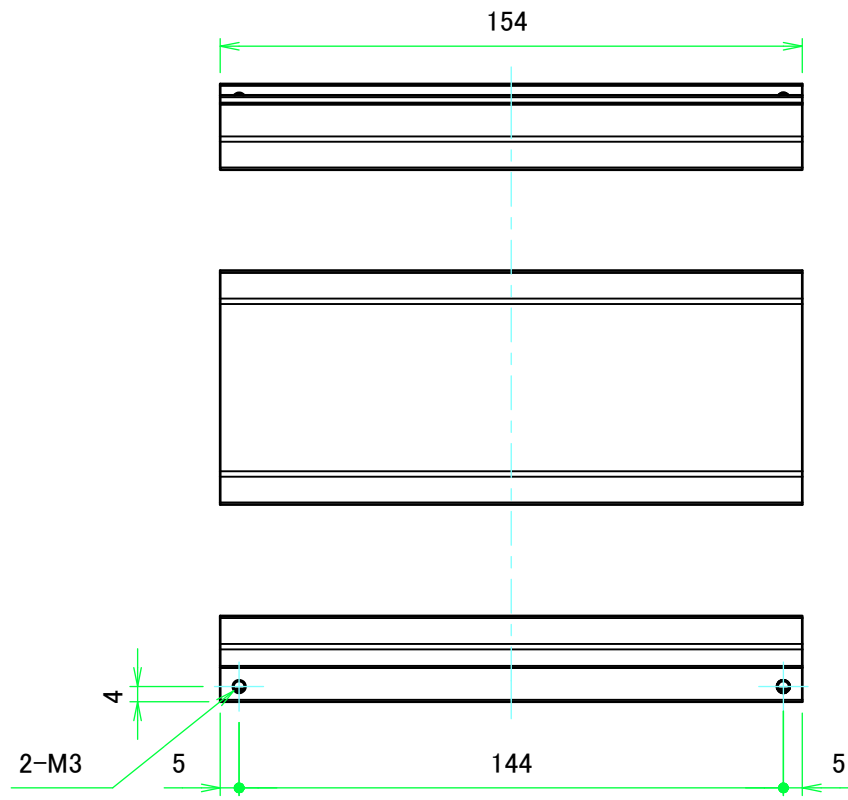
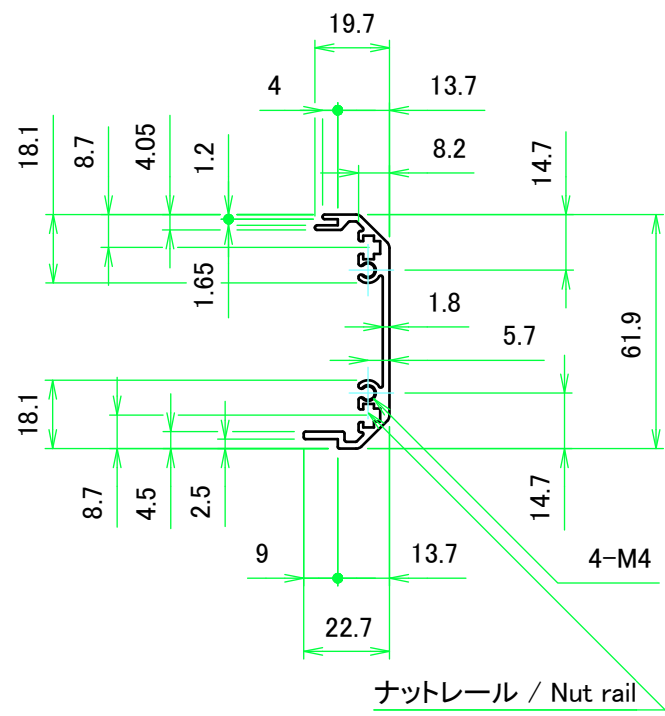
ナットレール / Nut rail

スライドナット用溝
別売オプション品 スライドナット FZ-3 を入れる事が出来ます。
Groove for slide nut
Slide nut FZ-3 (sold separately as optional parts) can be inserted.

株式会社タカチ電機工業 TAKACHI ELECTRONICS ENCLOSURE CO., LTD.		品名/Title 開閉式コントロールボックス OPEN-CLOSING CONTROL BOX	尺度/Scale 1:3.5
承認/Approved	検図/Checked	型番/Product number FCW6-30-20N□ / FCW6-30-20K□	
	王	中根	2 / 5
		作成日/Date	2017/07/10

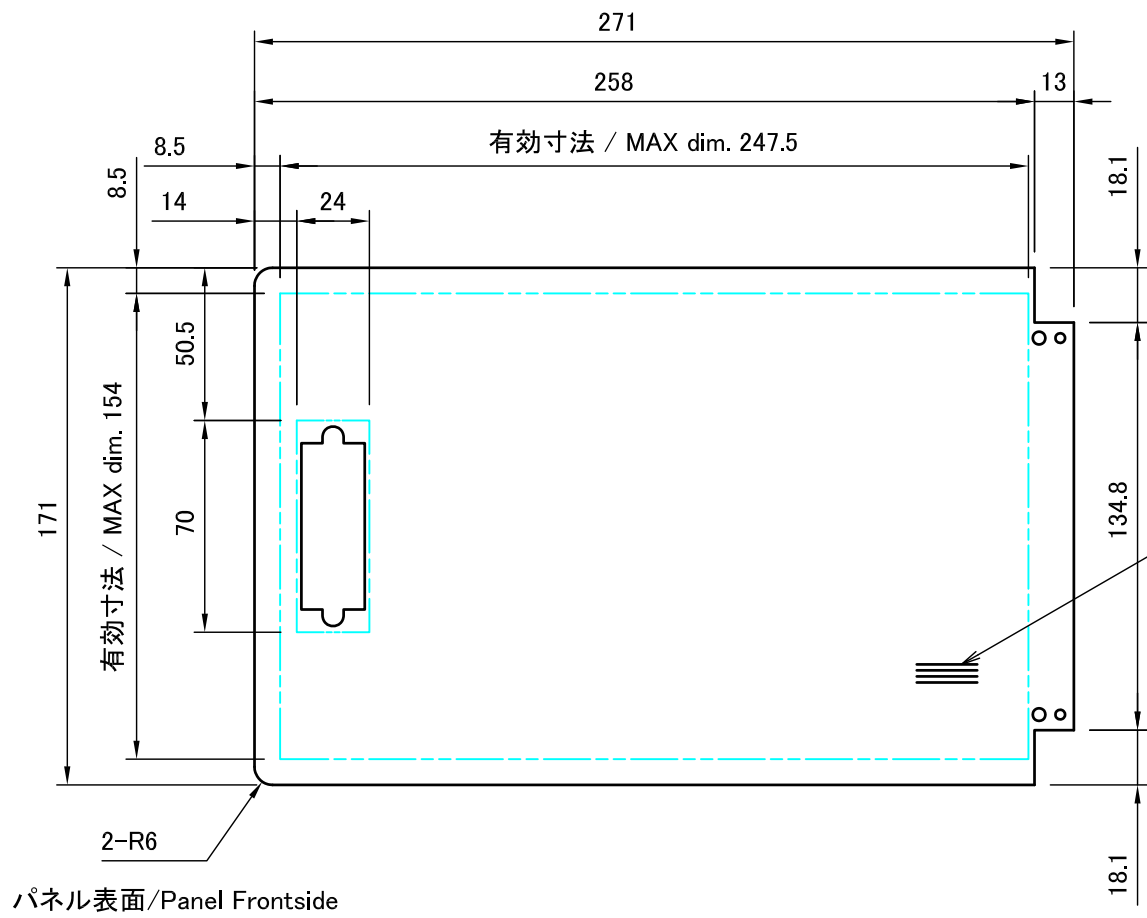


株式会社タカチ電機工業 TAKACHI ELECTRONICS ENCLOSURE CO., LTD.		品名/Title フレーム1, 2 Frame1, 2	尺度/Scale 1:2.5
承認/Approved	検図/Checked	製図/Created	
	王	中根	作成日/Date 2017/07/10
			3 / 5



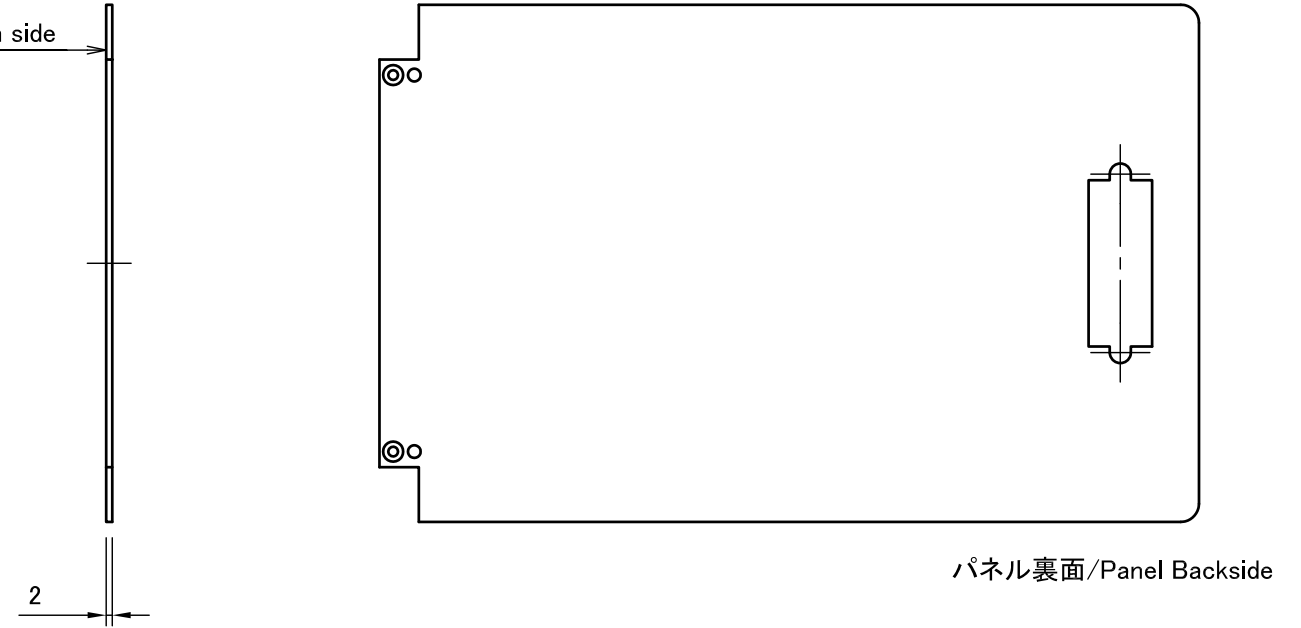
株式会社タカチ電機工業 TAKACHI ELECTRONICS ENCLOSURE CO., LTD.			品名/Title フレーム3, 4 Frame3, 4	尺度/Scale 1:2
承認/Approved	検図/Checked	製図/Created	型番/Product number H62.9-D200	
	王	中根	作成日/Date 2017/07/10	4 / 5

開閉パネル / Open-closing panel

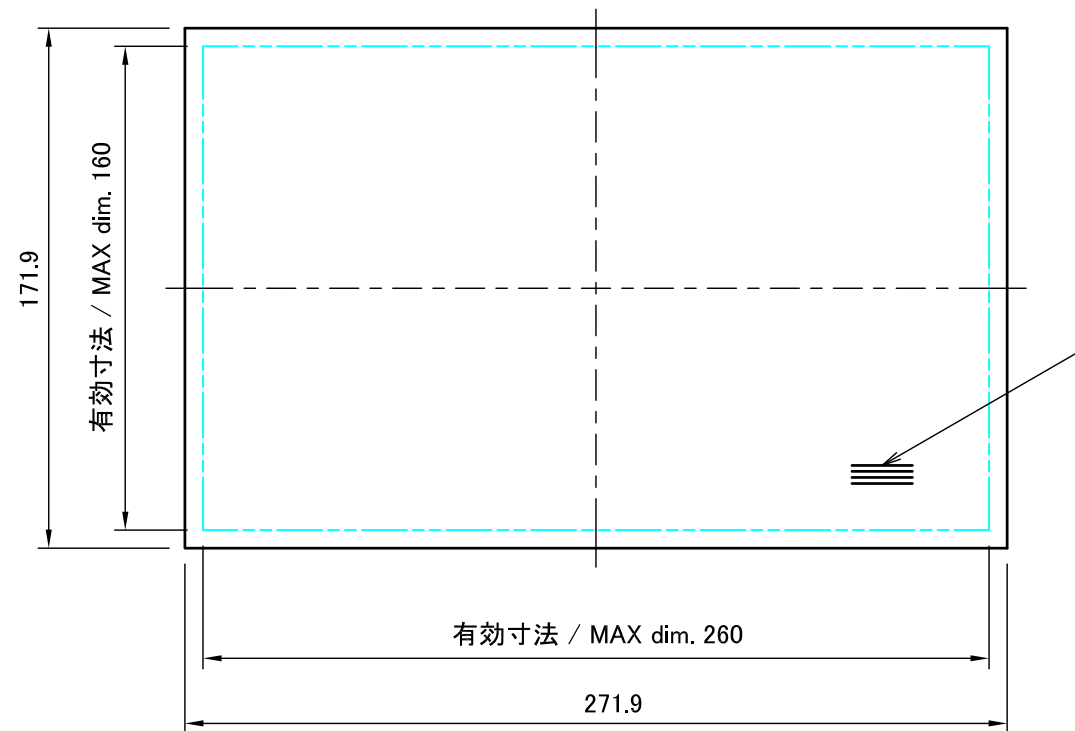


保護シート側
Surface protective film side

ヘアライン方向
Hairline brushed direction
色仕様 (GS, BS, BX) のみ
Color type (GS, BS, BX) only

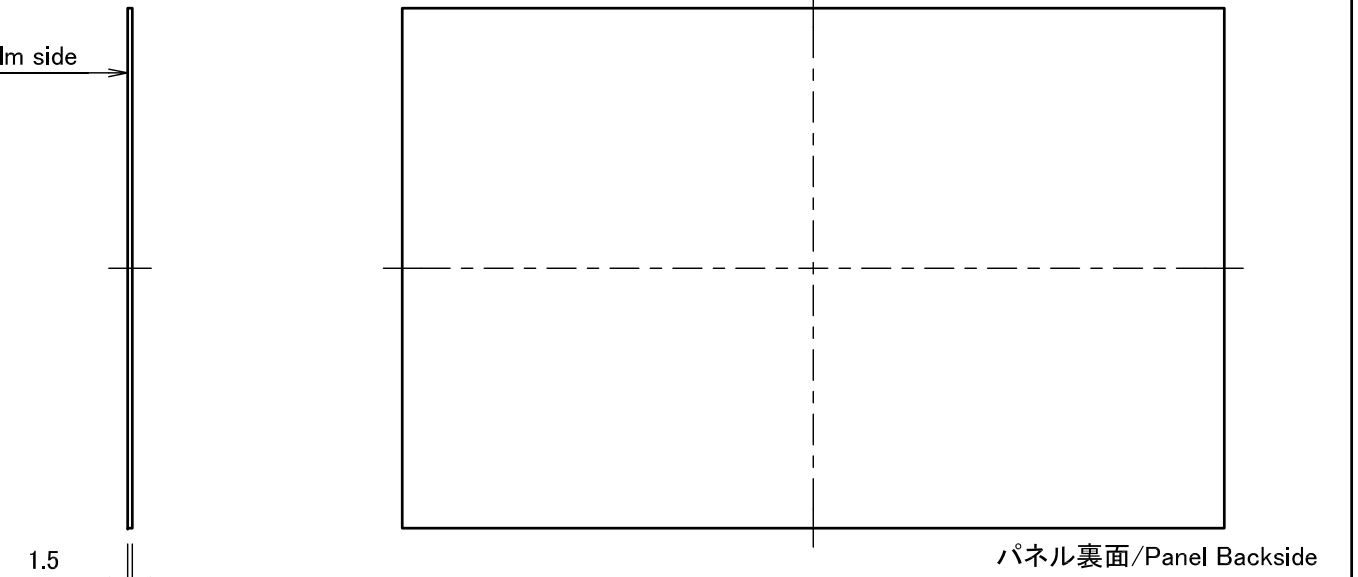


ハメ込みパネル / Slide panel

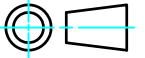


保護シート側
Surface protective film side

ヘアライン方向
Hairline brushed direction
色仕様 (GS, BS, BX) のみ
Color type (GS, BS, BX) only



パネル表面 / Panel Frontside

TAKACHI 株式会社タカチ電機工業 TAKACHI ELECTRONICS ENCLOSURE CO., LTD.		品名 / Title パネル Panel	 尺度 / Scale 1:2.5
承認 / Approved	検図 / Checked 王	製図 / Created 中根	
作成日 / Date 2017/07/04			5 / 5