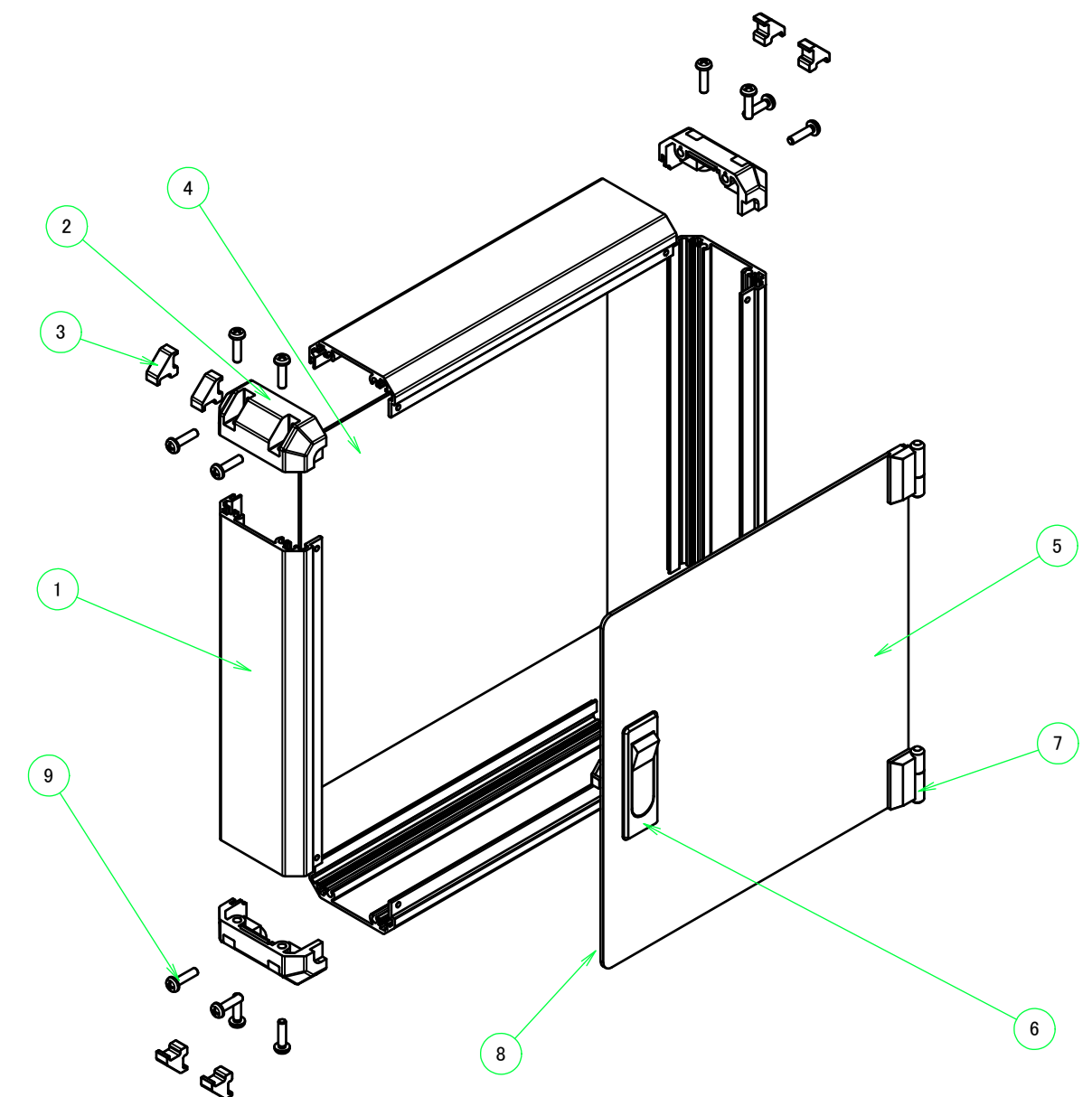


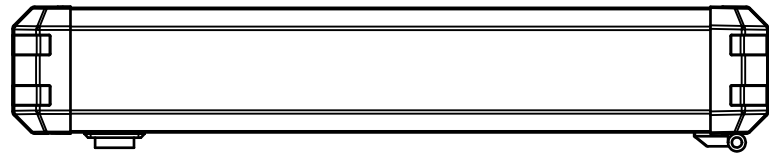
| 構成内容 / Components |   |          |  |  |
|-------------------|---|----------|--|--|
| No.               | 名称 / Part name                              | 数量 / Pcs | 材質 / Material  | 色・表面処理 / Color・Finish  |
| 1                 | フレーム<br>Frame                               | 4        | アルミ押出材 A6063S-T5<br>Extruded aluminium A6063S-T5               | シルバーアルマイト, ブラックアルマイト<br>Silver, Black・Anodized                                 |
| 2                 | コーナーブロック<br>Corner block                    | 4        | ABS樹脂 UL94HB<br>ABS UL94HB                                     | ライトグレー, ブラック<br>Light gray, Black  |
| 3                 | コーナーキャップ / Blind plug                       | 8        | エラストマ / TPE  | ライトグレー, ブラック / Light gray, Black   |
| 4                 | ハメ込みパネル / Slide panel                       | 1        | アルミ板 / Aluminium A1050P t=1.5<br>アルミ板 / Aluminium A1100P t=1.5 | ヘアラインシルバーアルマイト / Silver・Hairline brushed & Anodized<br>ブラック・塗装 / Black・Painted |
| 5                 | 開閉パネル / Open-closing panel                  | 1        | アルミ板 / Aluminium A1050P t=2.0<br>アルミ板 / Aluminium A1050P t=2.0 | ヘアラインシルバーアルマイト / Silver・Hairline brushed & Anodized<br>ブラック・塗装 / Black・Painted |
| 6                 | 平面ハンドル / Flat handle                        | 1set     | 亜鉛ダイキャスト / Diecast zinc  | シルバー・塗装 / Silver・Painted<br>ブラック・塗装 / Black・Painted                            |
| 7                 | ヒンジ / Hinge                                 | 1set     | 亜鉛ダイキャスト / Diecast zinc  | シルバー・塗装 / Silver・Painted<br>ブラック・塗装 / Black・Painted                            |
| 8                 | パネル当り止め / Panel protection pad              | 6        | ポレオレフィンフォーム / Polyolefin foam                                  | ブラック / Black   |
| 9                 | 取付ビス(M4 x 15 ナベ)<br>Screw(M4 - 15 Pan head) | 16       | 鉄<br>Steel   | 三価クロメート<br>Trivalent chromate  |



| 色仕様(型番末尾□) / Color Type(End of product number□) |               |               |                     |
|---|---------------|---------------|---------------------|
| 記号 / Code                                       | パネル / Panel   | フレーム / Freme  | コーナー / Corner       |
| G S   | シルバー / Silver | シルバー / Silver | ライトグレー / Light gray |
| B S   | シルバー / Silver | シルバー / Silver | ブラック / Black        |
| B X   | シルバー / Silver | ブラック / Black  | ブラック / Black        |
| B B   | ブラック / Black  | ブラック / Black  | ブラック / Black        |

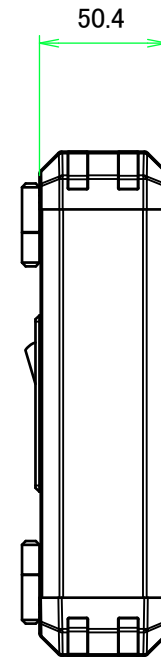
|   |            |   |  |                   |
|---|------------|---|--|-------------------|
| <b>TAKACHI</b> 株式会社タカチ電機工業<br>TAKACHI ELECTRONICS ENCLOSURE CO., LTD. |            | 品名/Title<br>開閉式コントロールボックス<br>OPEN-CLOSING CONTROL BOX |  |                   |
| 承認/Approved   | 検図/Checked | 製図/Created  | 型番/Product number<br>FCW5-30-20N□ / FCW5-30-20K□ |                   |
|   | 王          | 中根  | 作成日/Date<br>2017/07/04                           | 尺度/Scale<br>1 / 5 |

フレーム1側 / Frame1 side

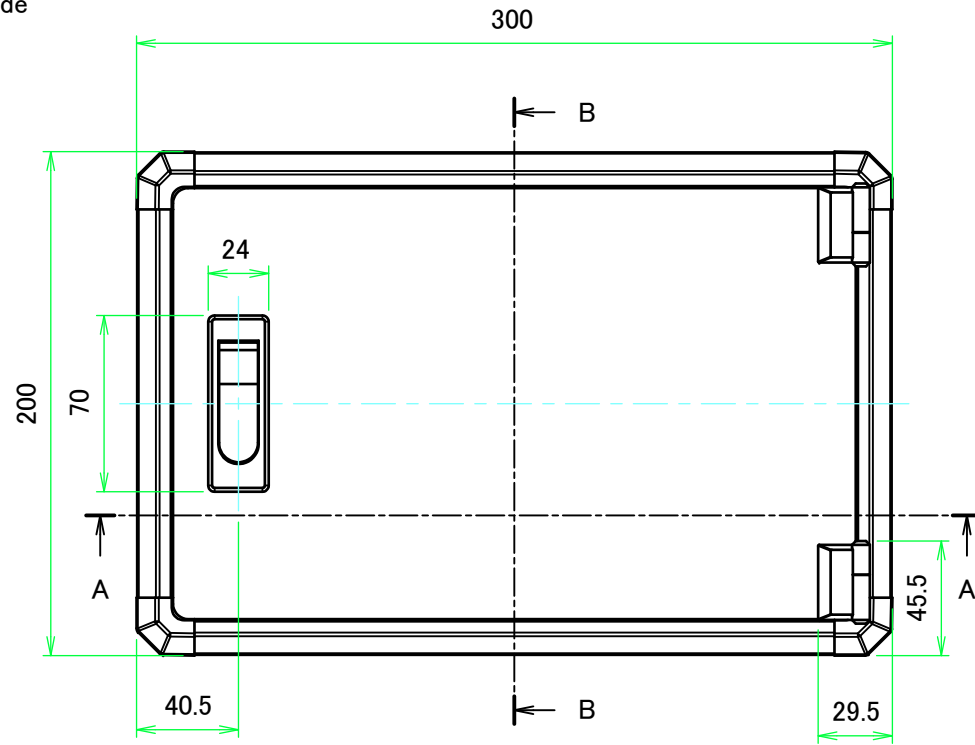
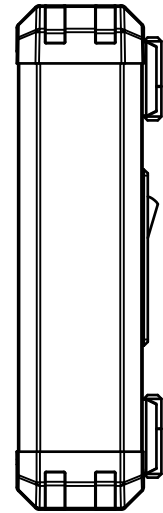


フレーム4側 / Frame4 side

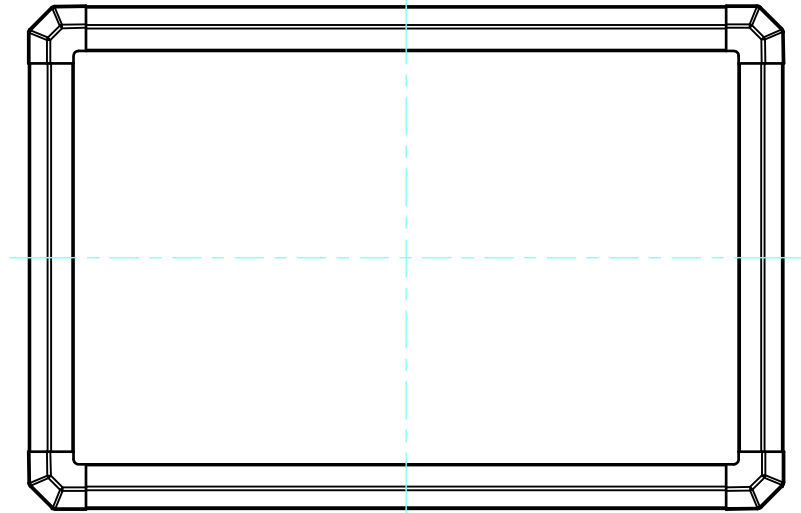
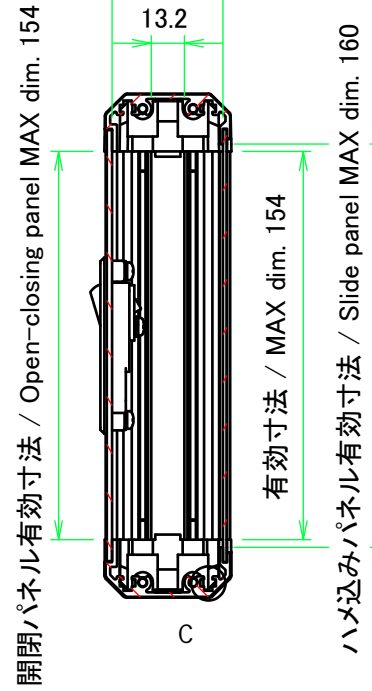
B-B (1:3)



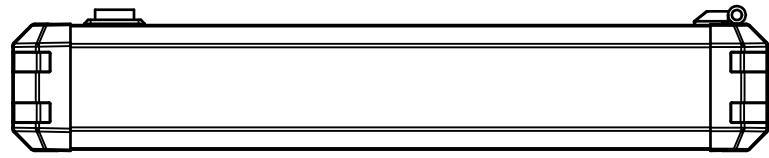
フレーム3側 / Frame3 side



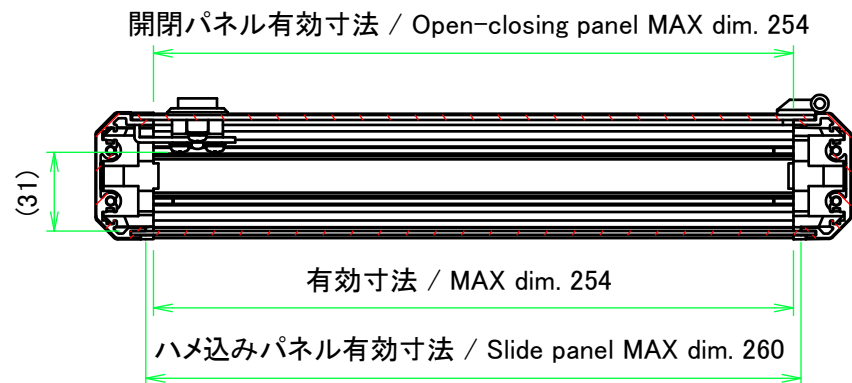
有効寸法 / MAX dim. 44



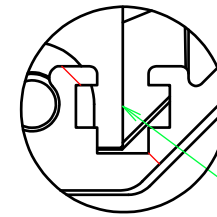
フレーム2側 / Frame2 side



A-A (1:3)



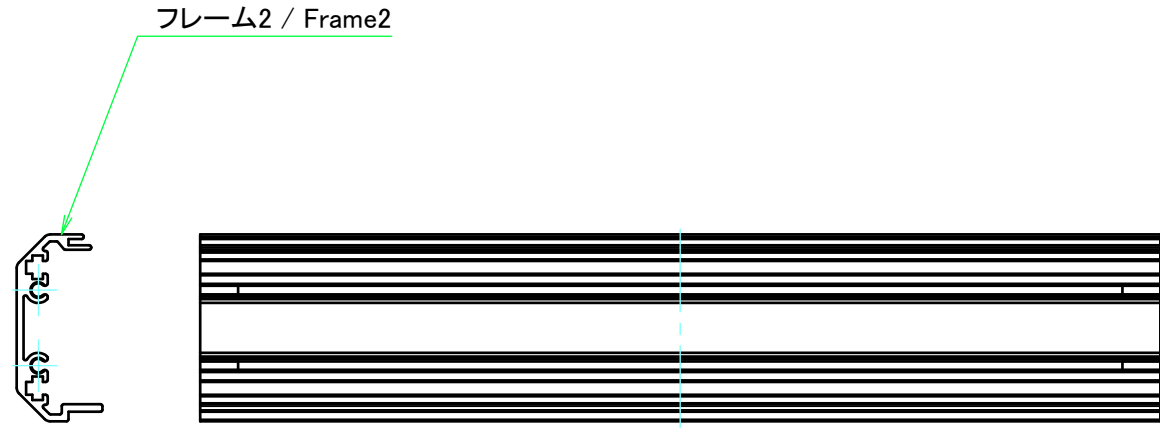
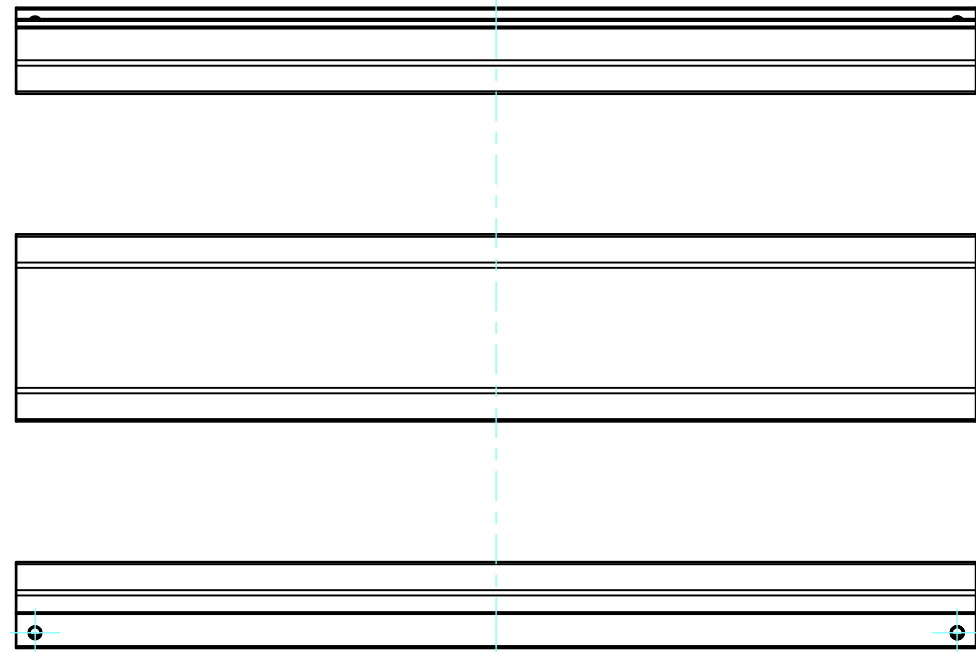
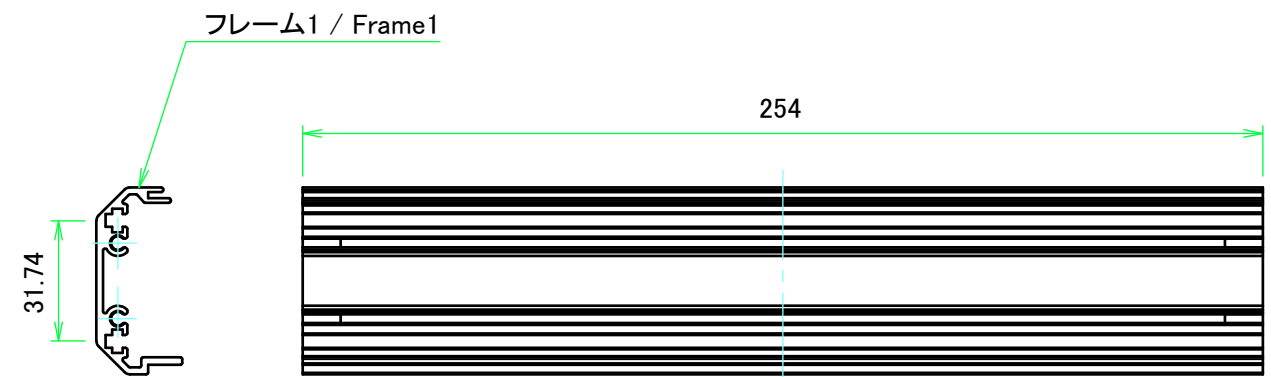
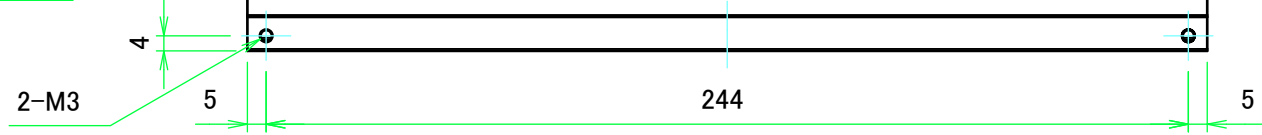
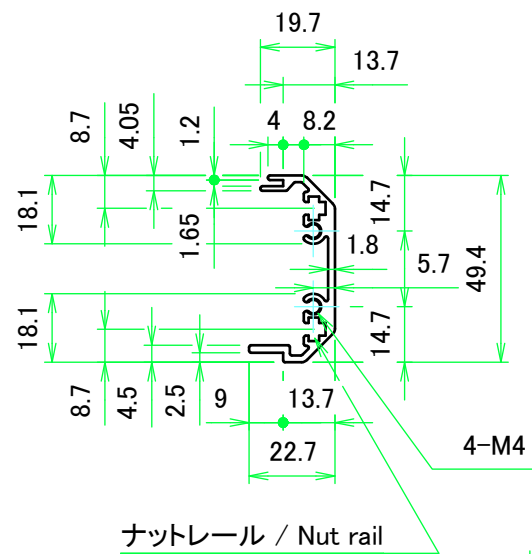
C: フレーム拡大図 / Frame cross-section



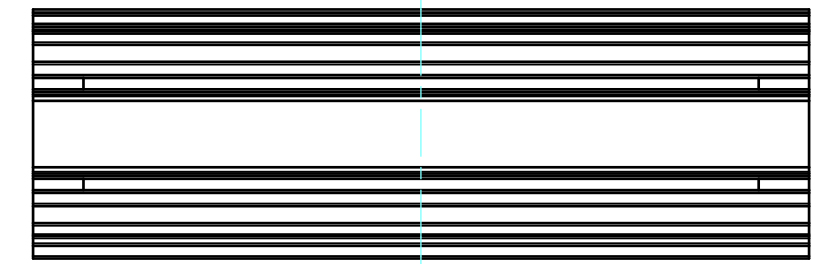
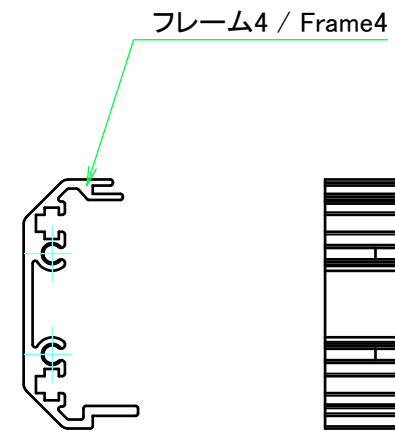
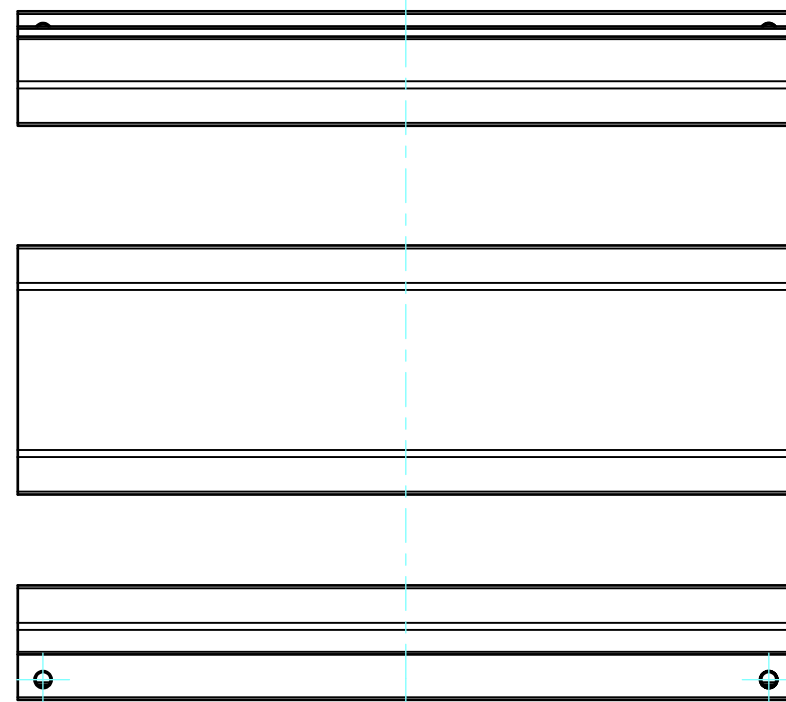
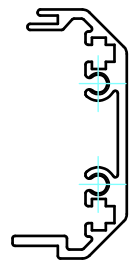
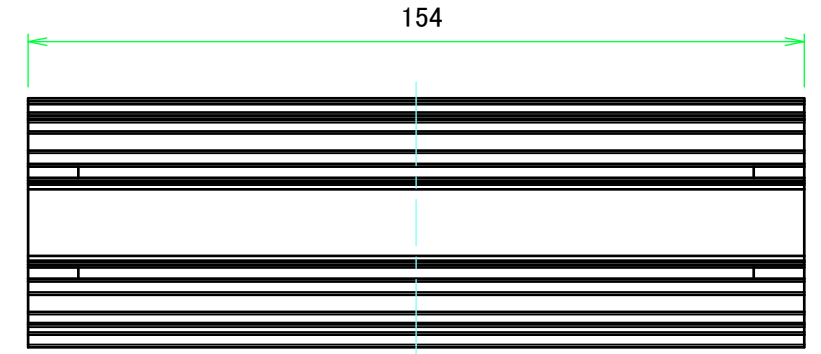
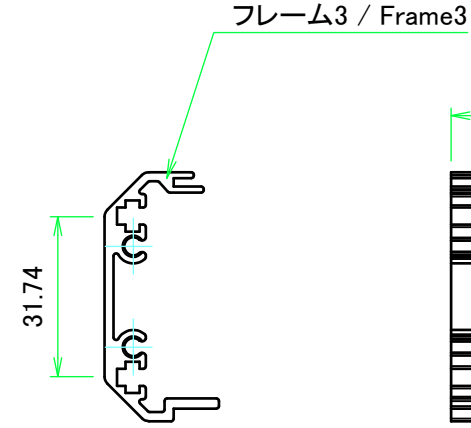
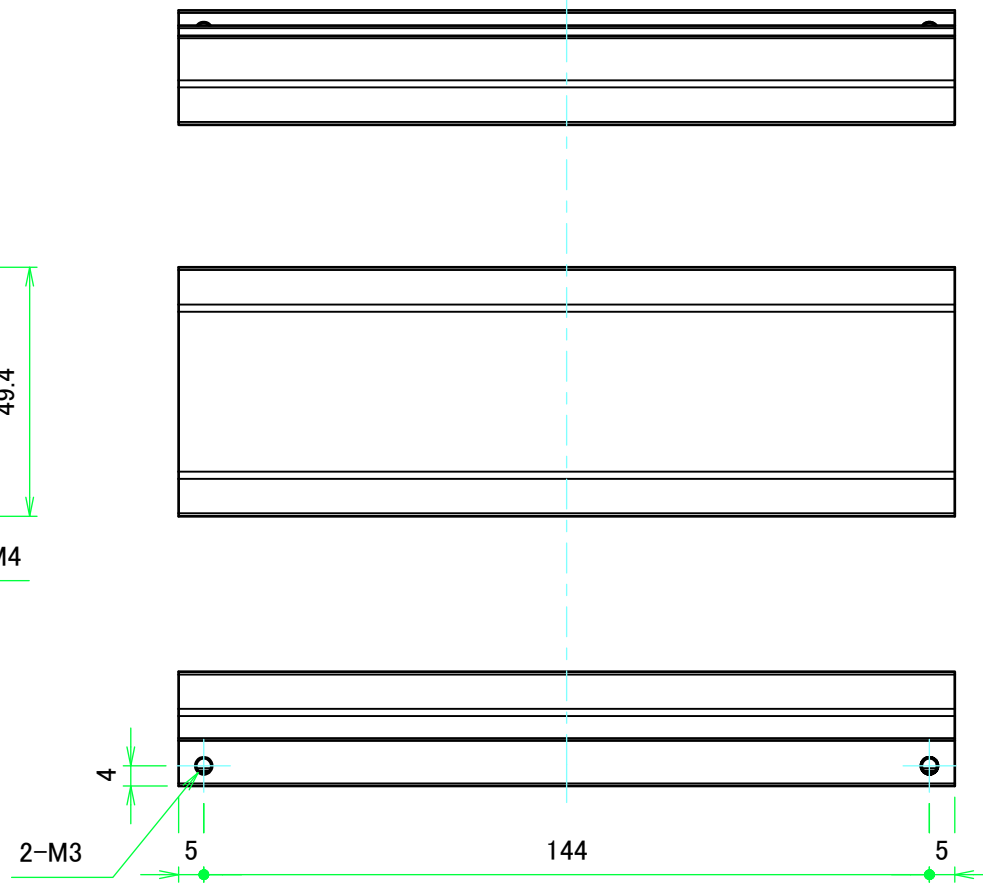
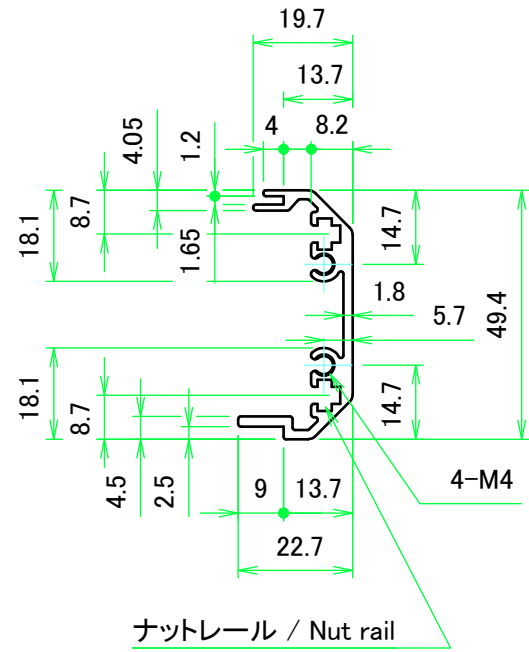
ナットレール / Nut rail

スライドナット用溝  
別売オプション品 スライドナット FZ-3 を入れる事が出来ます。  
Groove for slide nut  
Slide nut FZ-3 (sold separately as optional parts) can be inserted.

|  |            |   |                        |
|--|------------|---|------------------------|
| 株式会社タカチ電機工業<br>TAKACHI ELECTRONICS ENCLOSURE CO., LTD. |            | 品名/Title<br>開閉式コントロールボックス<br>OPEN-CLOSING CONTROL BOX | 尺度/Scale<br>1:3        |
| 承認/Approved  | 検図/Checked | 製図/Created  |                        |
|  | 王          | 中根  | 作成日/Date<br>2017/07/04 |
|  |            |   | 2 / 5                  |

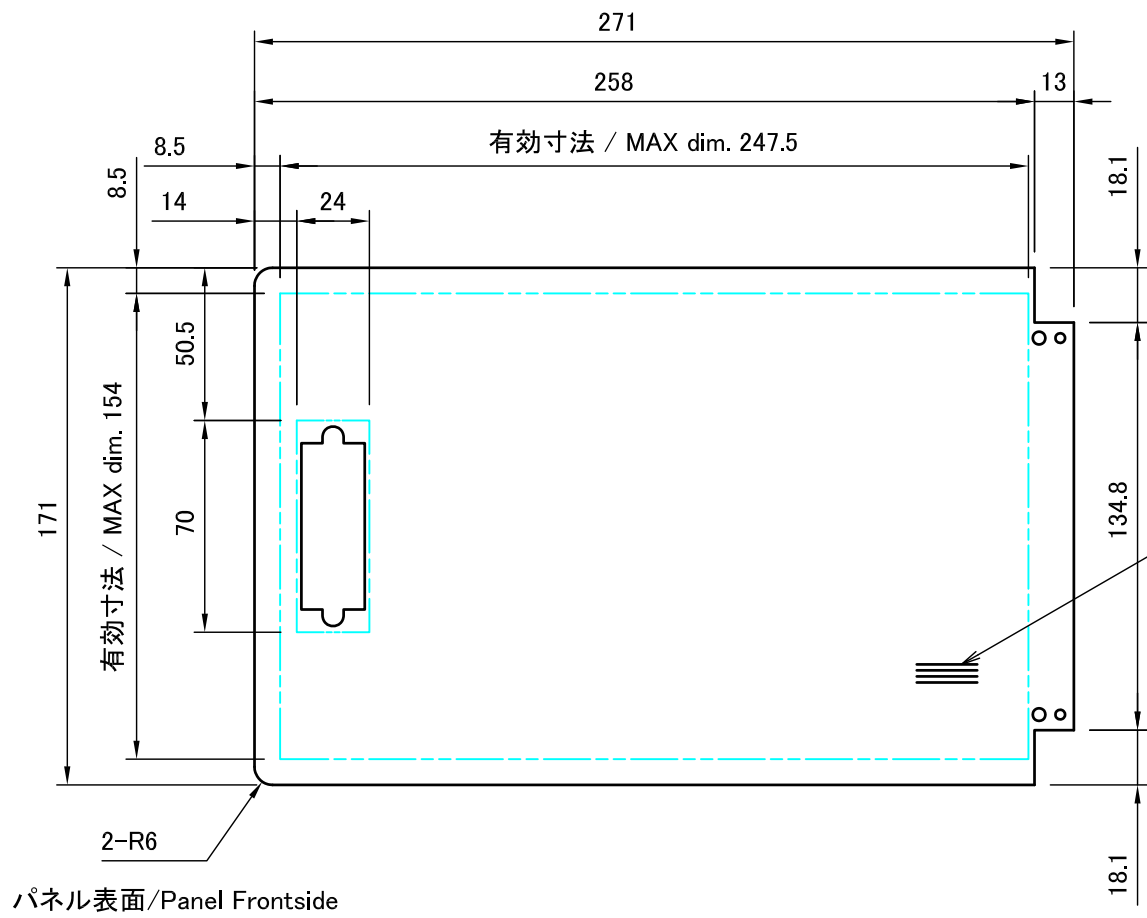


|   |            |                                   |                     |
|---|------------|-----------------------------------|---------------------|
| <b>株式会社タカチ電機工業</b><br>TAKACHI ELECTRONICS ENCLOSURE CO., LTD. |            | 品名/Title<br>フレーム1, 2<br>Frame1, 2 | 尺度/Scale<br>1:2     |
| 承認/Approved   | 検図/Checked | 製図/Created                        |                     |
|   | 王          | 中根                                | 作成日/Date 2017/07/04 |
|   |            |                                   | 4 / 5               |



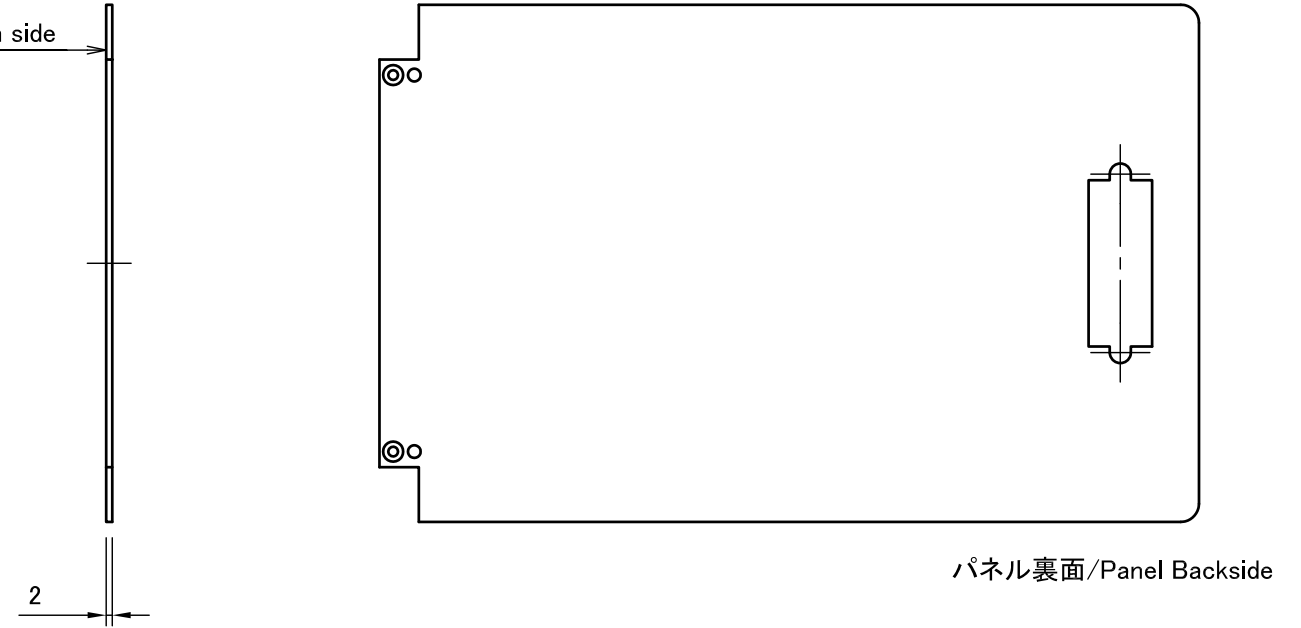
|   |            |                                   |                        |
|---|------------|-----------------------------------|------------------------|
| <b>株式会社タカチ電機工業</b><br>TAKACHI ELECTRONICS ENCLOSURE CO., LTD. |            | 品名/Title<br>フレーム3, 4<br>Frame3, 4 | 尺度/Scale<br>1:1.5      |
| 承認/Approved   | 検図/Checked | 製図/Created                        |                        |
|   | 王          | 中根                                | 作成日/Date<br>2017/07/04 |
|   |            |                                   | 4 / 5                  |

開閉パネル / Open-closing panel

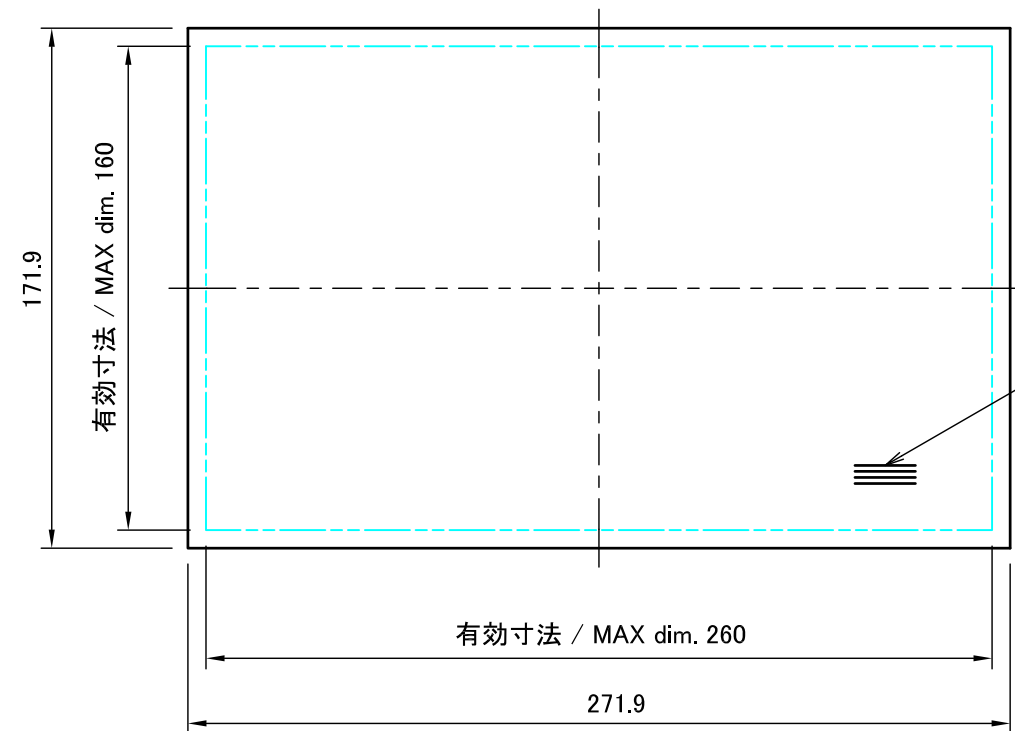


保護シート側  
Surface protective film side

ヘアライン方向  
Hairline brushed direction  
色仕様 (GS, BS, BX) のみ  
Color type (GS, BS, BX) only

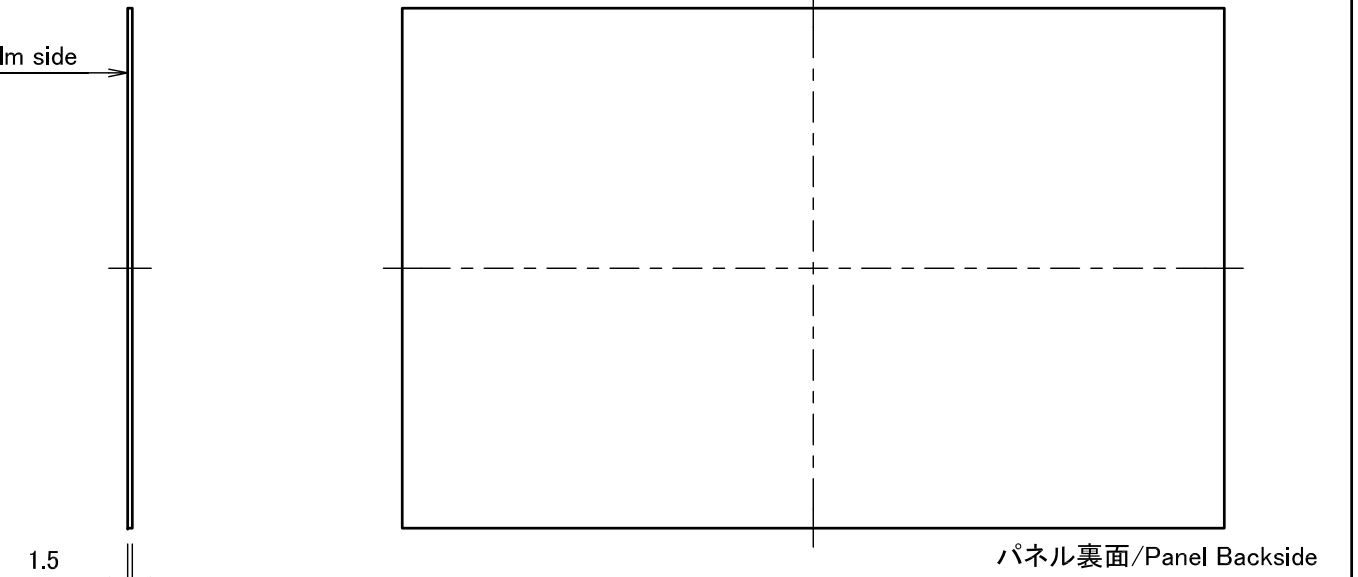


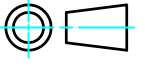
ハメ込みパネル / Slide panel



保護シート側  
Surface protective film side

ヘアライン方向  
Hairline brushed direction  
色仕様 (GS, BS, BX) のみ  
Color type (GS, BS, BX) only



|   |                   |                            |  |
|---|-------------------|----------------------------|--|
| <b>TAKACHI</b> 株式会社タカチ電機工業<br>TAKACHI ELECTRONICS ENCLOSURE CO., LTD. |                   | 品名 / Title<br>パネル<br>Panel | <br>尺度 / Scale<br>1:2.5 |
| 承認 / Approved   | 検図 / Checked<br>王 | 製図 / Created<br>中根         |  |
|   |                   | 作成日 / Date<br>2017/07/04   | 5 / 5  |