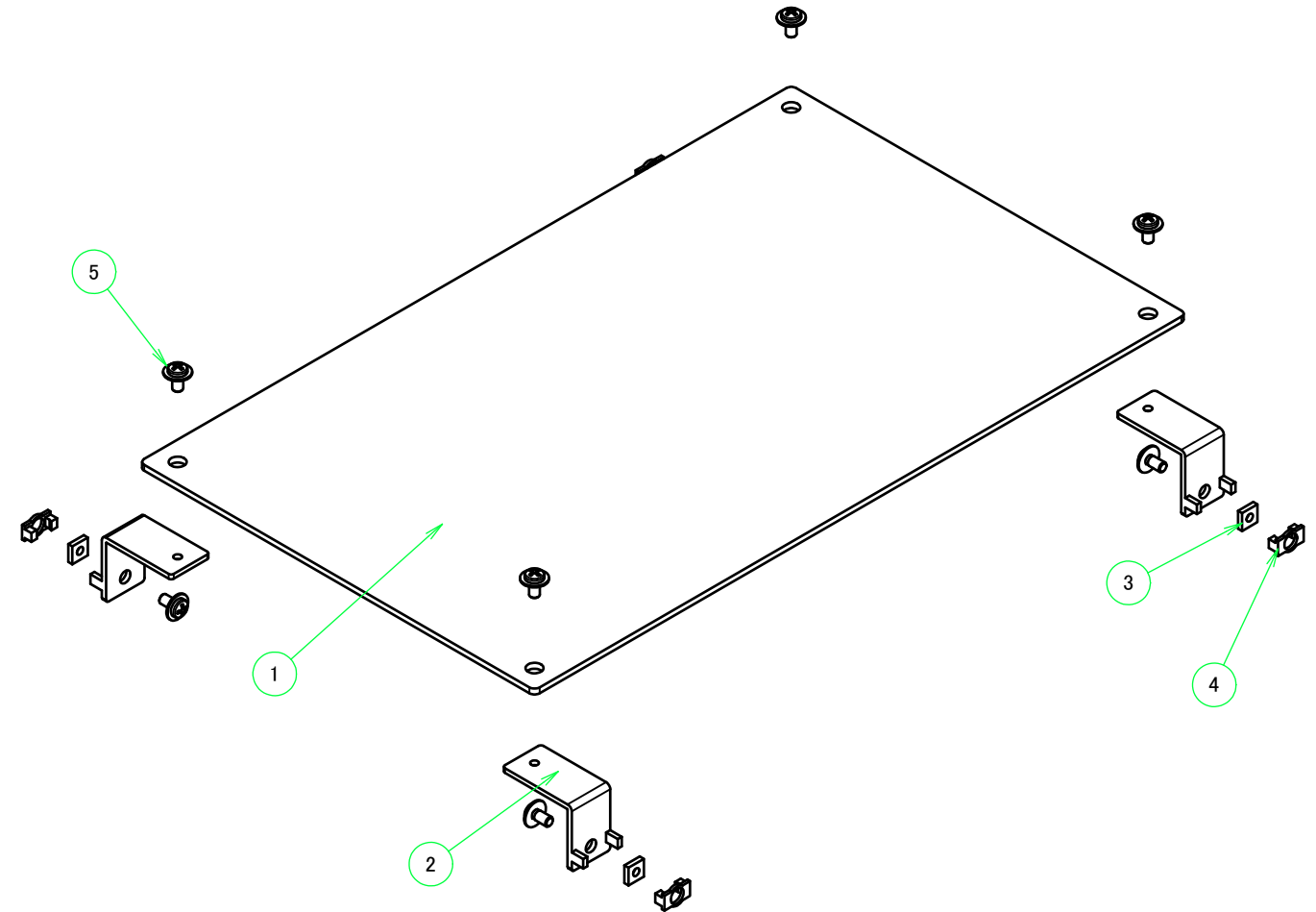
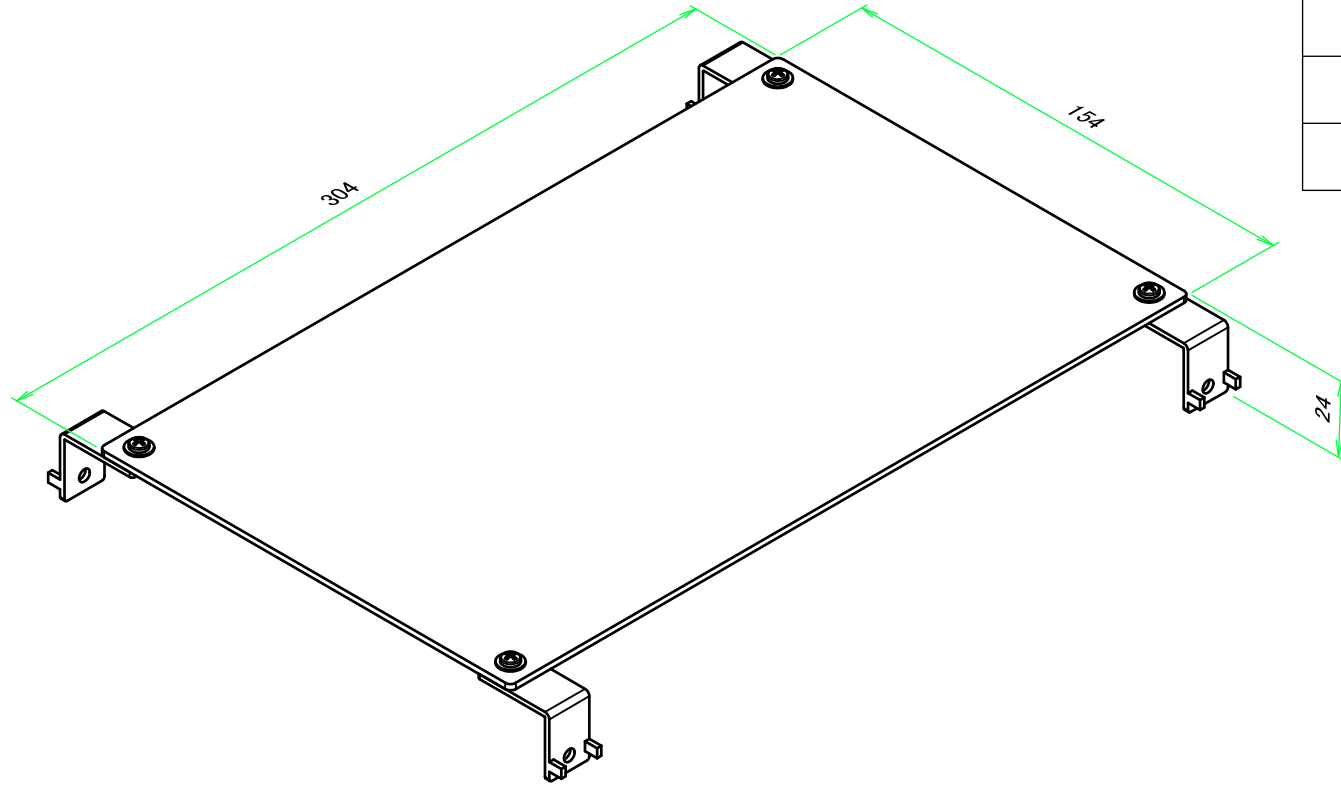
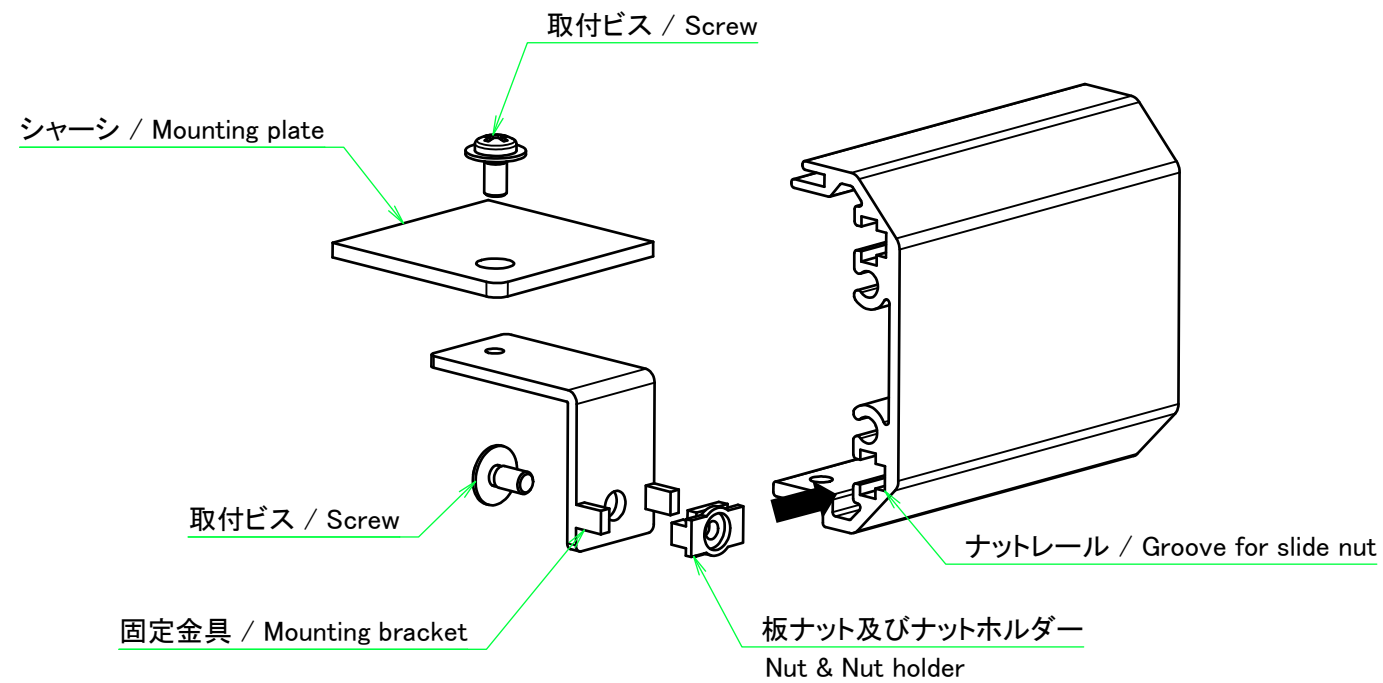


構成内容 / Components

| No. | 名称 / Part name | 数量 / Pcs | 材質 / Material | 色・表面処理 / Color・Finish |
|-----|--|----------|---|-------------------------------|
| 1 | シャーシ Mounting plate | 1 | アルミ板 A1050P t=2.0 Aluminium A1050P t=2.0 | 無処理 Unfinished |
| 2 | 固定金具 Mounting bracket | 4 | 鋼板 SECC t=1.6 Steel SECC t=1.6 | ジンコート21 Zinc coated |
| 3 | 板ナット M3 nut | 4 | 鋼板 SPCC t=1.6 Steel SPCC t=1.6 | 三価クロメート Trivalent chromate |
| 4 | ナットホルダー Nut holder | 4 | POM | ブラック Black |
| 5 | 取付ビス(M3 x 6 ナベ) Screw (M3 - 6 Pan head) | 8 | 鉄 Steel | 三価クロメート Trivalent chromate |



取付方法 / How to fix



■テクニカルデータ / Technical Data■

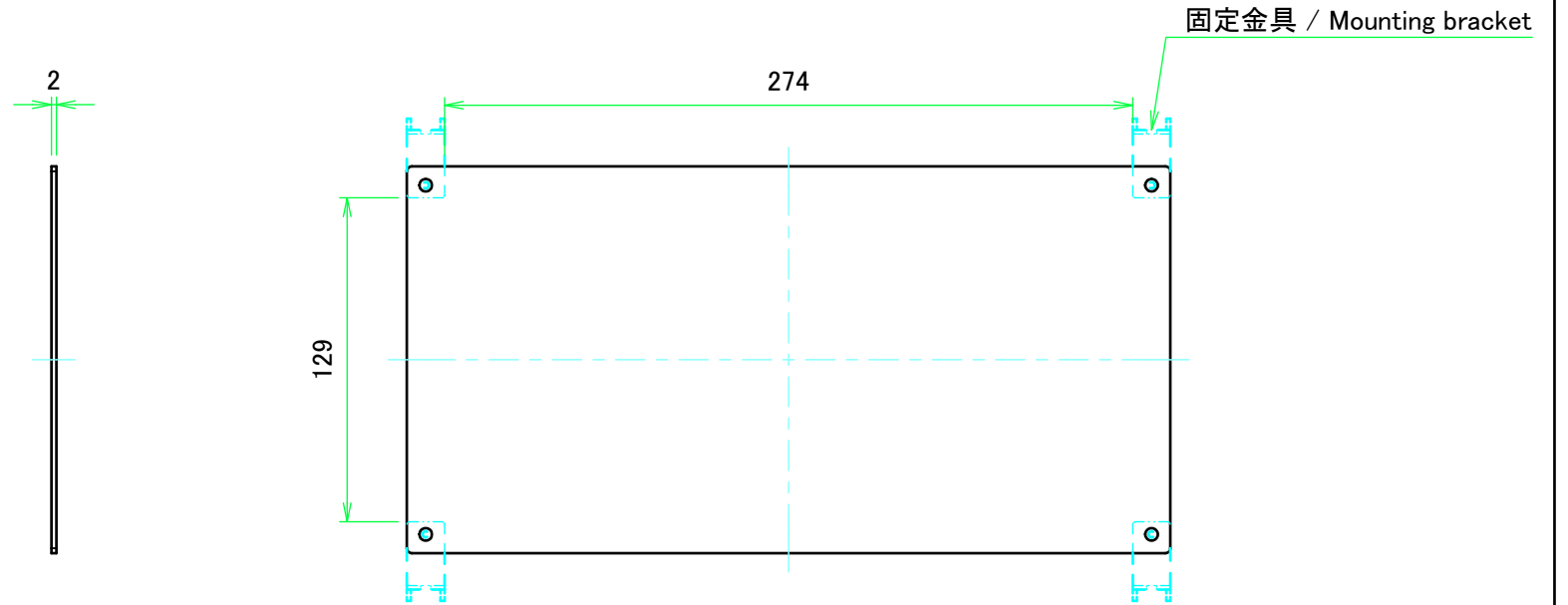
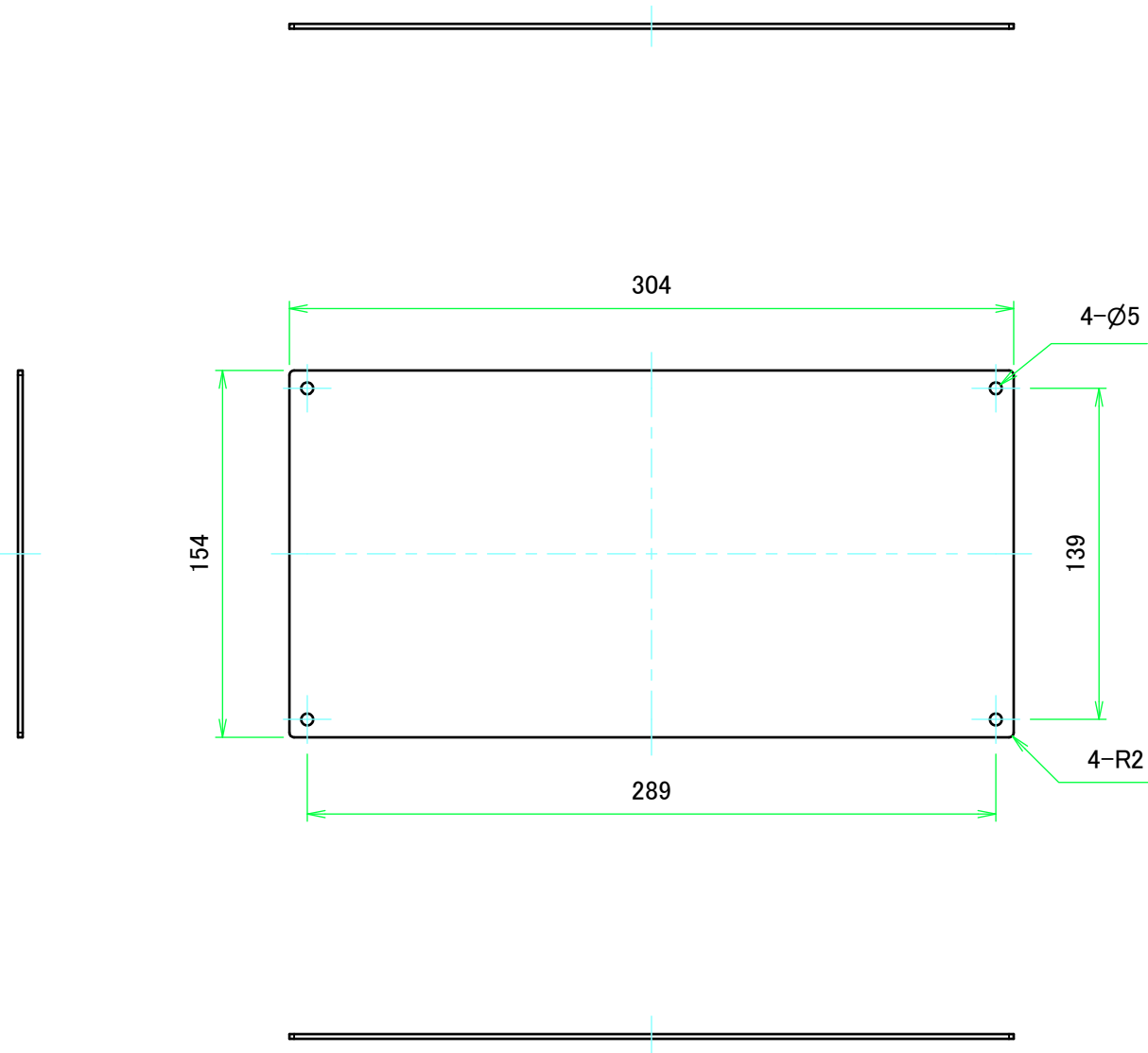
対応ケース / Suitable : FC□-35-20
FCH□-35-20


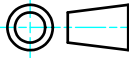
※FC4シリーズには使用いただけません。
Not suitable for FC4 (H=37.9mm)

| | | | | |
|--|-----------------|------------------|---|-------------------|
| 株式会社タカチ電機工業 TAKACHI ELECTRONICS ENCLOSURE CO., LTD. | | | 品名/Title FC・FCW・FCH専用シャーシ MOUNTING PLATE for FC,FCW,FCH | 尺度/Scale 1 / 3 |
| 承認/Approved 中根 | 検図/Checked 王 | 製図/Created 常山 | 型番/Product number FCC35-20-2 作成日/Date 2020/01/06 | |

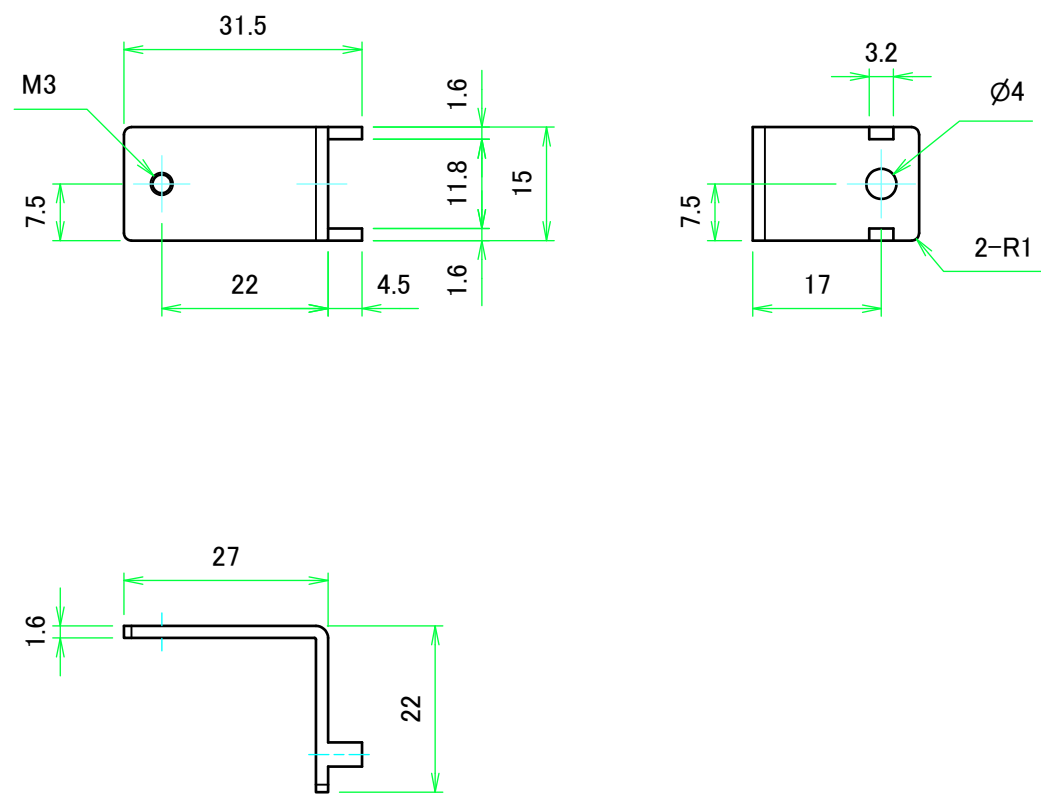
シャーシ / Mounting plate

有効寸法 / Max dim.

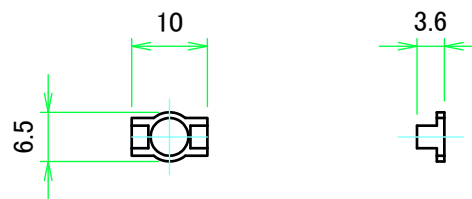


| | | | | |
|--|------------|------------|---|--|
|  株式会社タカチ電機工業 TAKACHI ELECTRONICS ENCLOSURE CO., LTD. | | | 品名/Title FC・FCW・FCH専用シャーシ MOUNTING PLATE for FC,FCW,FCH |  尺度/Scale 1:3 |
| 承認/Approved | 検図/Checked | 製図/Created | 型番/Product number FCC35-20-2 | |
| 中根 | 王 | 常山 | 作成日/Date 2020/01/06 | 2 / 3 |

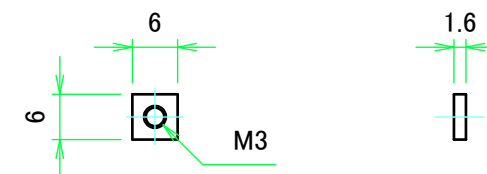
固定金具 / Mounting bracket


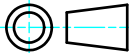


ナットホルダー / Nut holder



板ナット / M3 nut



| | | | | |
|--|------------|------------|---|--|
|  株式会社タカチ電機工業 TAKACHI ELECTRONICS ENCLOSURE CO., LTD. | | | 品名/Title FC・FCW・FCH専用シャーシ MOUNTING PLATE for FC,FCW,FCH |  尺度/Scale 1:1 |
| 承認/Approved | 検図/Checked | 製図/Created | 型番/Product number FCC35-20-2 | |
| 中根 | 王 | 常山 | 作成日/Date 2020/01/06 | 3 / 3 |