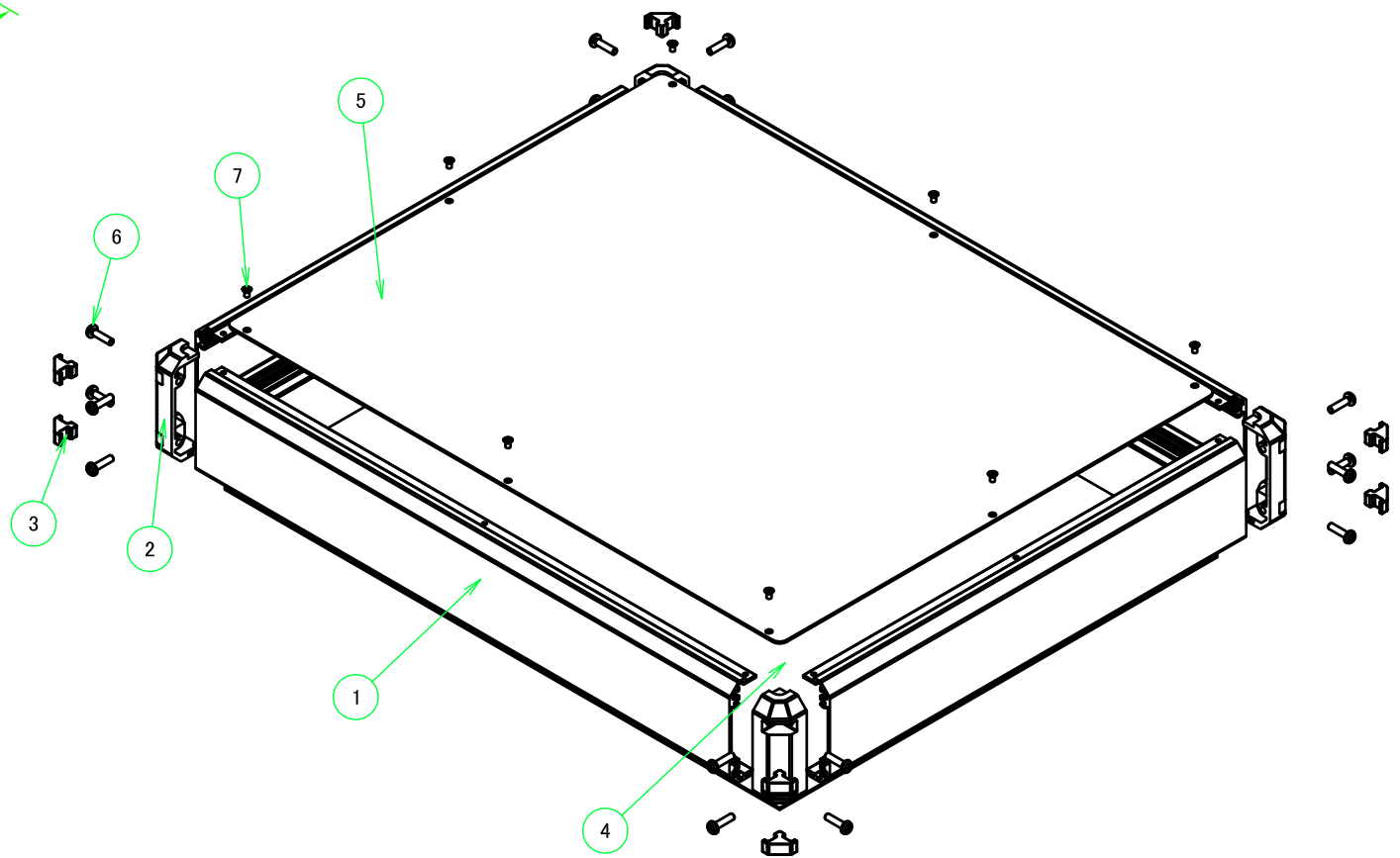
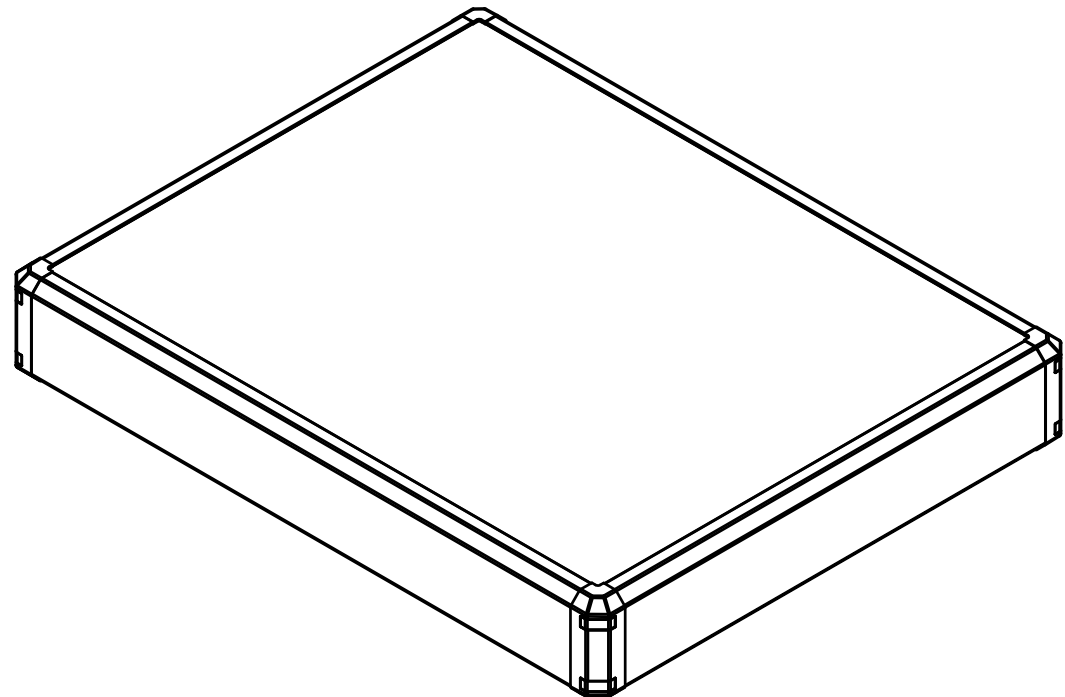
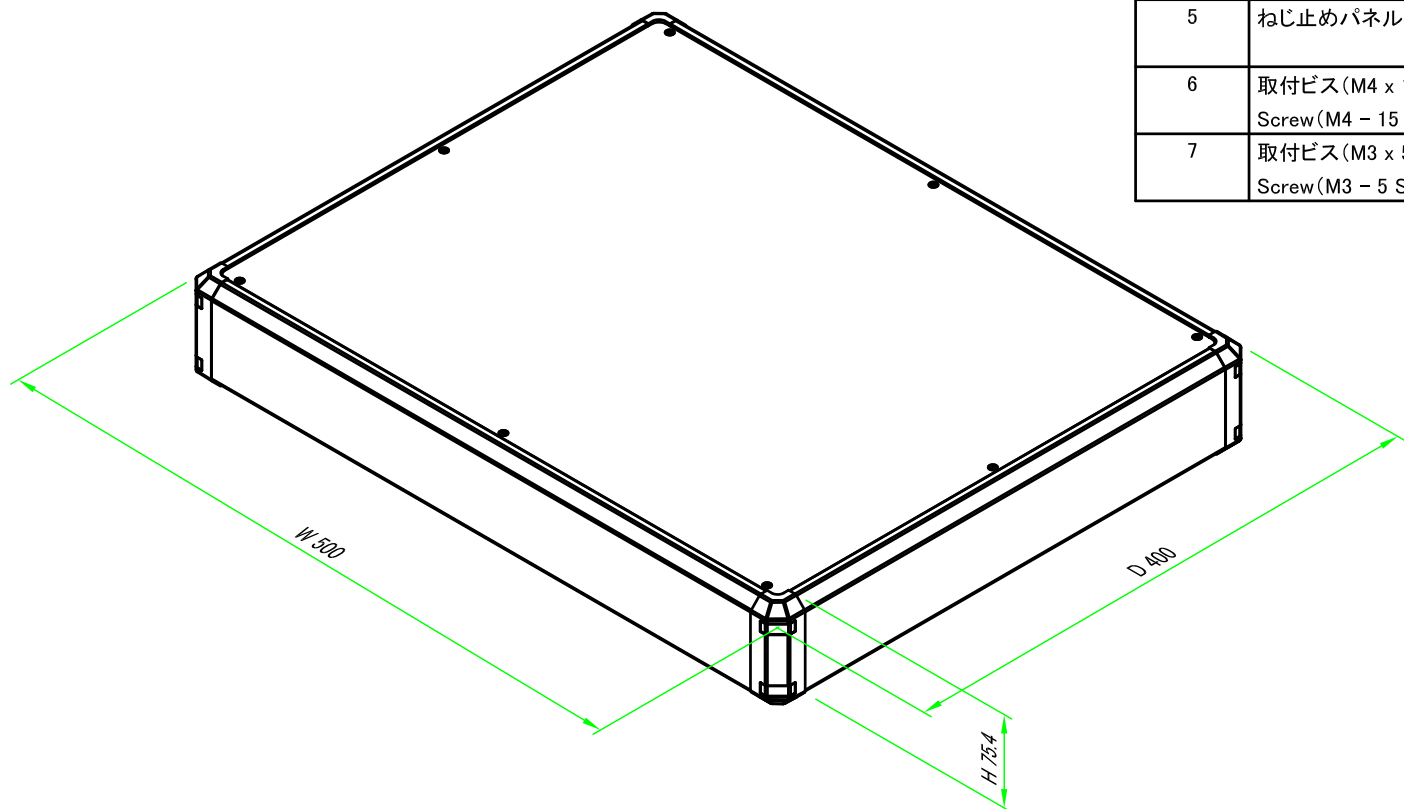


構成内容 / Components				
No.	名称 / Part name	数量 / Pcs	材質 / Material	色・表面処理 / Color・Finish
1	フレーム Frame	4	アルミ押出材 A6063S-T5 Extruded aluminium A6063S-T5	シルバーアルマイト, ブラックアルマイト Silver, Black・Anodized
2	コーナーブロック Corner block	4	ABS樹脂 UL94HB ABS UL94HB	ライトグレー, ブラック Light gray, Black
3	コーナーキャップ / Blind plug	8	エラストマ / TPE	ライトグレー, ブラック / Light gray, Black
4	ハメ込みパネル / Slide panel	1	アルミ板 / Aluminium A1100P t=1.5 アルミ板 / Aluminium A1100P t=1.5	シルバーアルマイト / Silver・Anodized ブラック・塗装 / Black・Painted
5	ねじ止めパネル / Screwed panel	1	アルミ板 / Aluminium A1100P t=1.5 アルミ板 / Aluminium A1100P t=1.5	シルバーアルマイト / Silver・Anodized ブラック・塗装 / Black・Painted
6	取付ビス(M4 x 15 ナベ) Screw(M4 - 15 Pan head)	16	鉄 Steel	三価クロメート Trivalent chromate
7	取付ビス(M3 x 5 座付丸皿) Screw(M3 - 5 Slotted raised countersunk)	8	鉄 Steel	ニッケルメッキ, 三価黒クロメート Nickel plated, Black trivalent chromate

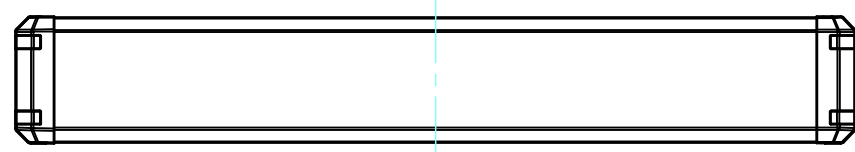


色仕様(型番末尾□) / Color Type(End of product number□)			
記号 / Code	パネル / Panel	フレーム / Freme	コーナー / Corner
G S	シルバー / Silver	シルバー / Silver	ライトグレー / Light gray
B S	シルバー / Silver	シルバー / Silver	ブラック / Black
B X	シルバー / Silver	ブラック / Black	ブラック / Black
B B	ブラック / Black	ブラック / Black	ブラック / Black

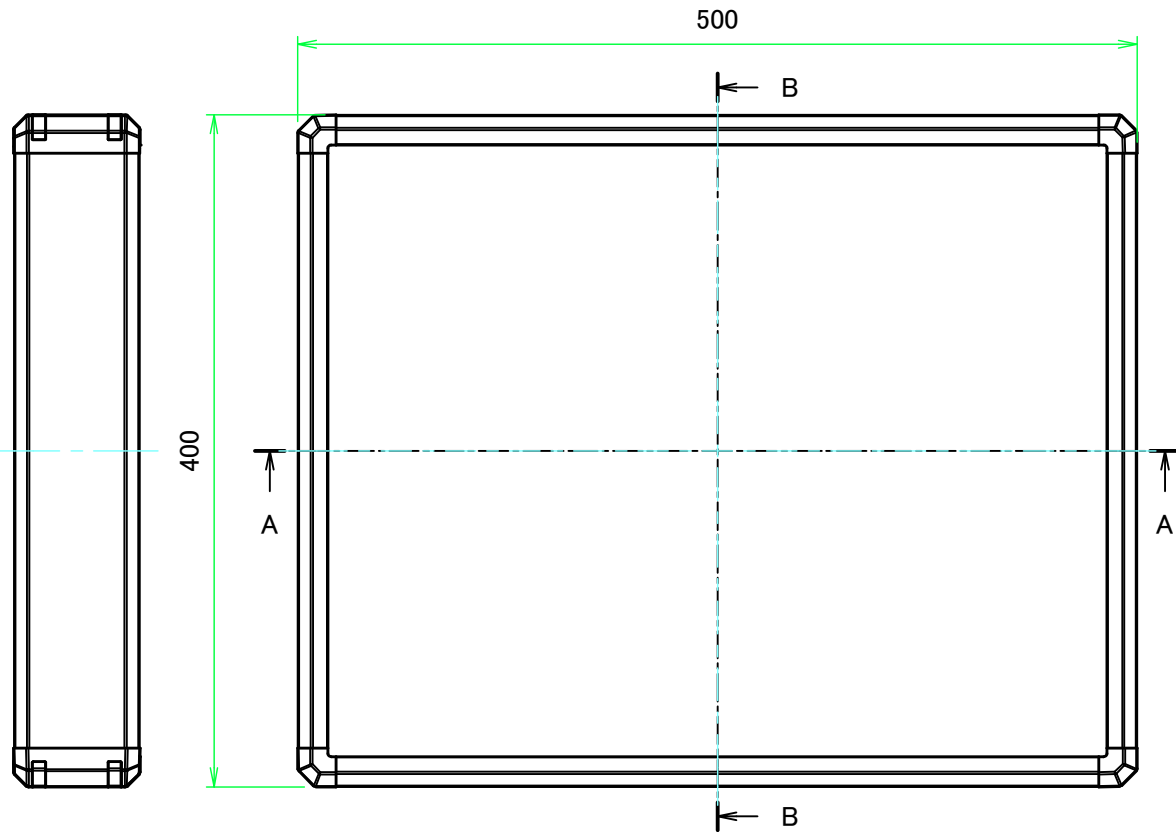
株式会社タカチ電機工業 TAKACHI ELECTRONICS ENCLOSURE CO., LTD.			品名/Title コントロールボックス ALUMINIUM CONTROL BOX	尺度/Scale 1:4.5
承認/Approved 中根	検図/Checked 大江	製図/Created 常山	型番/Product number FC8-50-40□	
			作成日/Date 2020/07/14	1 / 7

外視図，内視図 / External View, Internal View

フレーム1側 / Frame1 side



フレーム3側 / Frame3 side

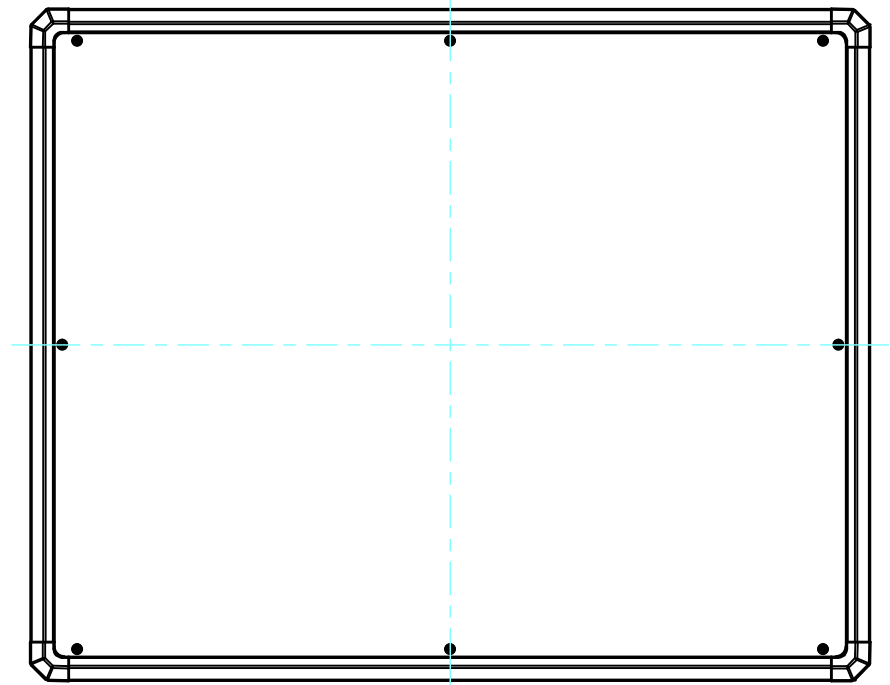
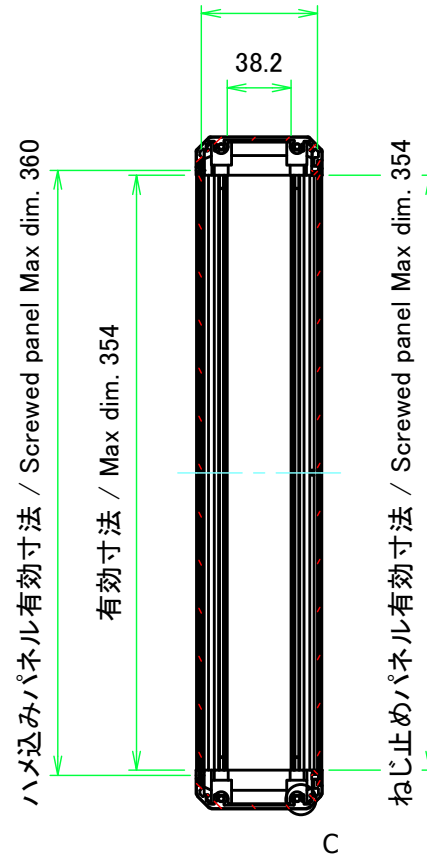


フレーム4側 / Frame4 side

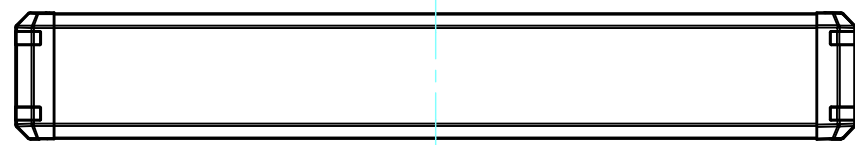


B-B (1 : 4.5)

有効寸法 / Max dim. 69



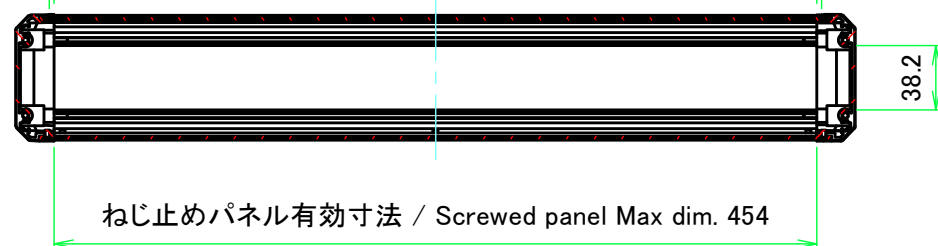
フレーム2側 / Frame2 side



A-A (1 : 4.5)

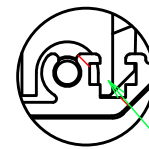
ハメ込みパネル有効寸法 / Slide panel Max dim. 460

有効寸法 / Max dim. 454



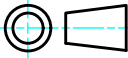
ねじ止めパネル有効寸法 / Screwed panel Max dim. 454

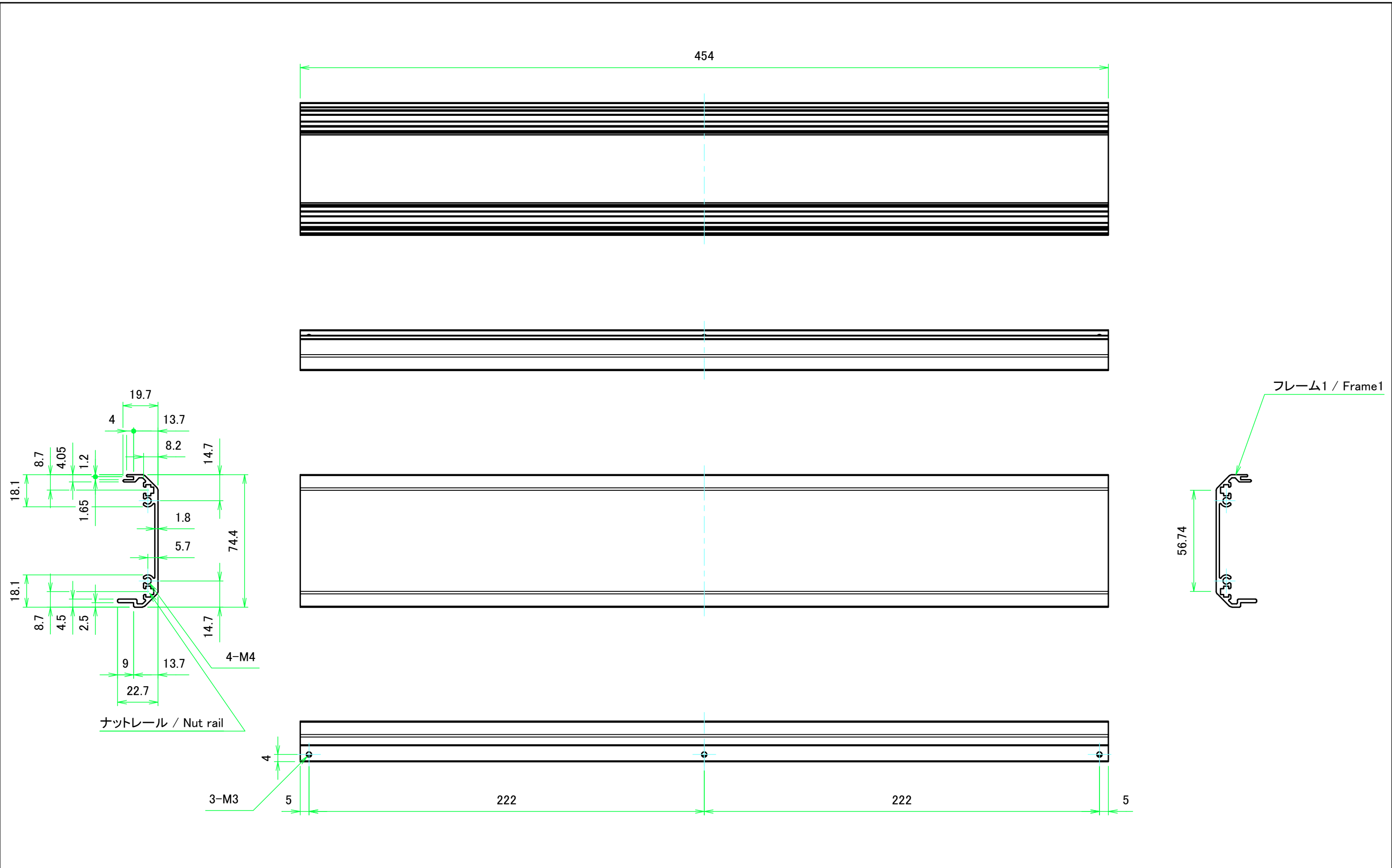
C : フレーム拡大図 / Frame cross-section


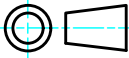


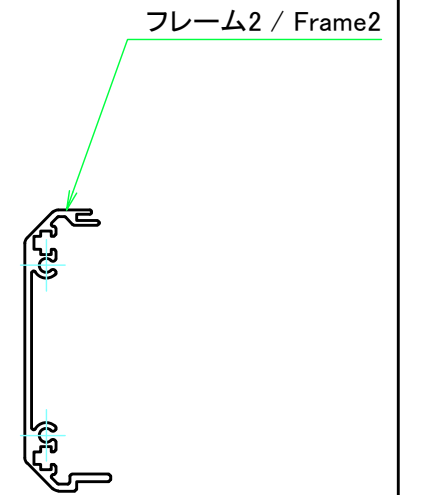
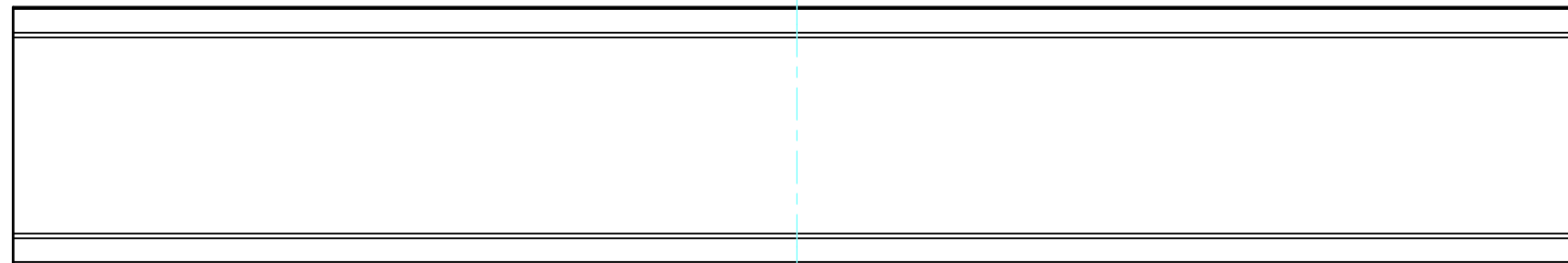
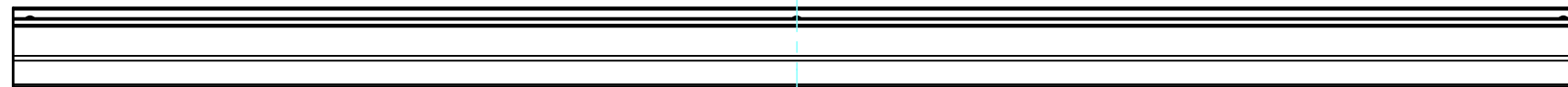
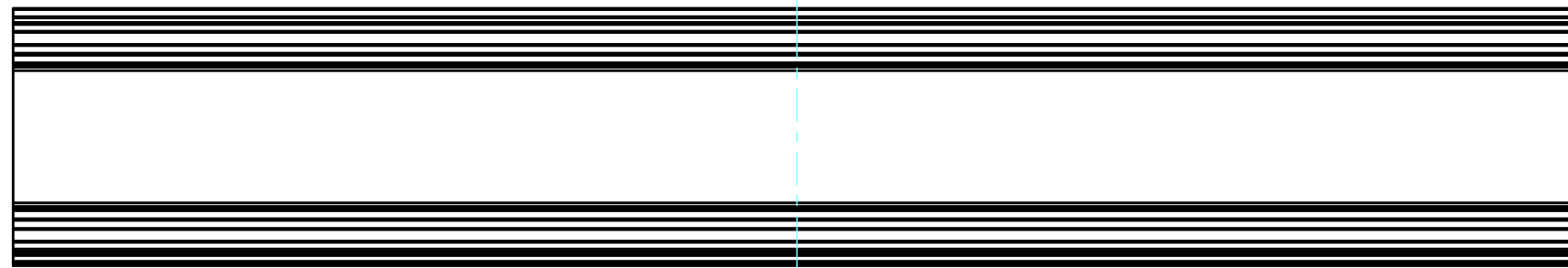
ナットレール / Nut rail

スライドナット用溝
別売オプション品 スライドナット FZ-3 を入れる事が出来ます。
Groove for slide nut
Slide nut FZ-3 (sold separately as optional parts) can be inserted.

TAKACHI 株式会社タカチ電機工業 TAKACHI ELECTRONICS ENCLOSURE CO., LTD.		品名/Title コントロールボックス ALUMINIUM CONTROL BOX	 尺度/Scale 1:4.5
承認/Approved	検図/Checked 大江	製図/Created 常山	
			2 / 7



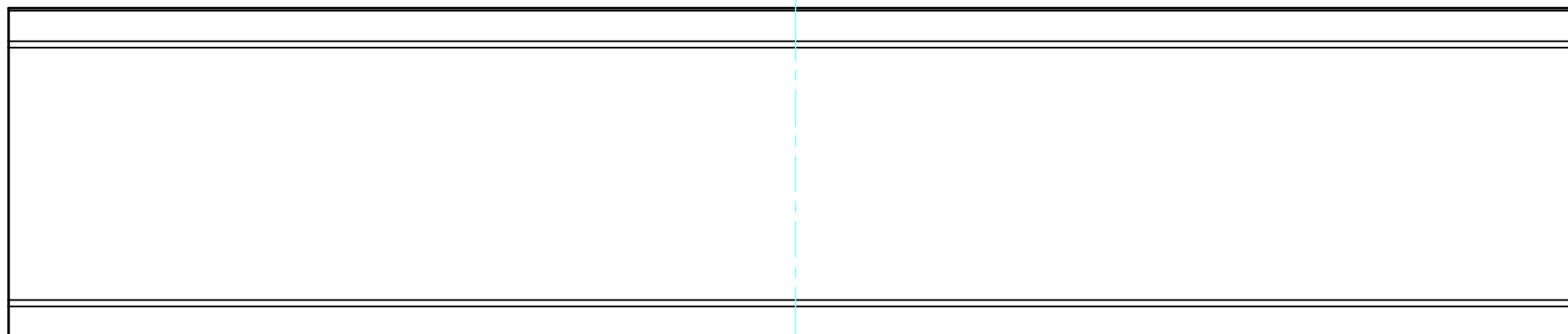
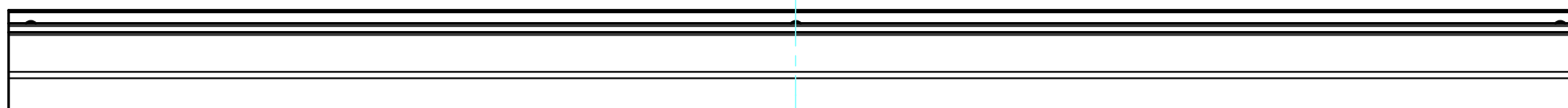
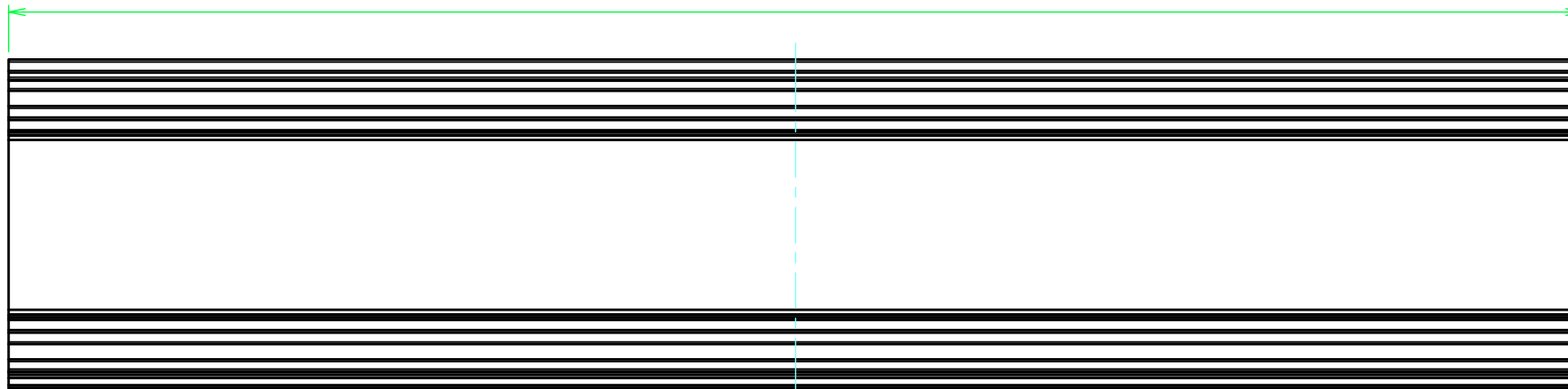
 株式会社タカチ電機工業 TAKACHI ELECTRONICS ENCLOSURE CO., LTD.			品名/Title フレーム1 Frame1	 尺度/Scale 1:2
承認/Approved	検図/Checked	製図/Created	型番/Product number H75.4 - W500	
	大江	常山	作成日/Date 2017/07/26	3 / 7



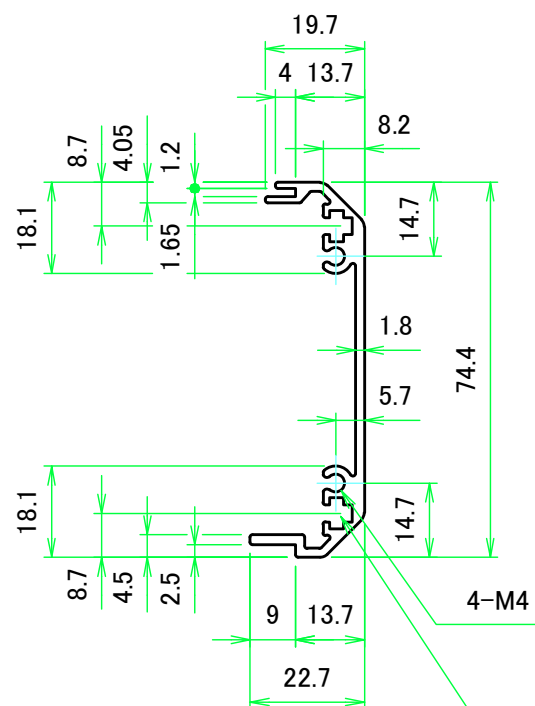
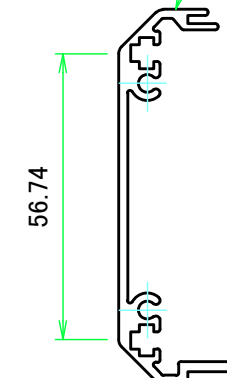
フレーム2 / Frame2

		株式会社タカチ電機工業 TAKACHI ELECTRONICS ENCLOSURE CO., LTD.		品名/Title フレーム2 Frame2	
承認/Approved	検図/Checked	製図/Created	型番/Product number H75.4 - W500	尺度/Scale 1:2	
	大江	常山	作成日/Date 2017/07/26	4 / 7	

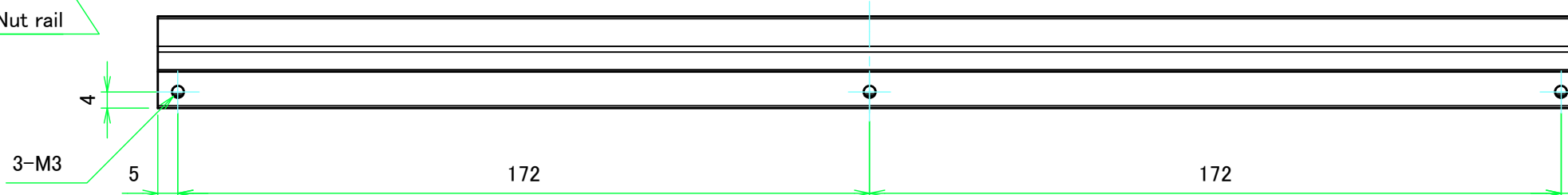
354



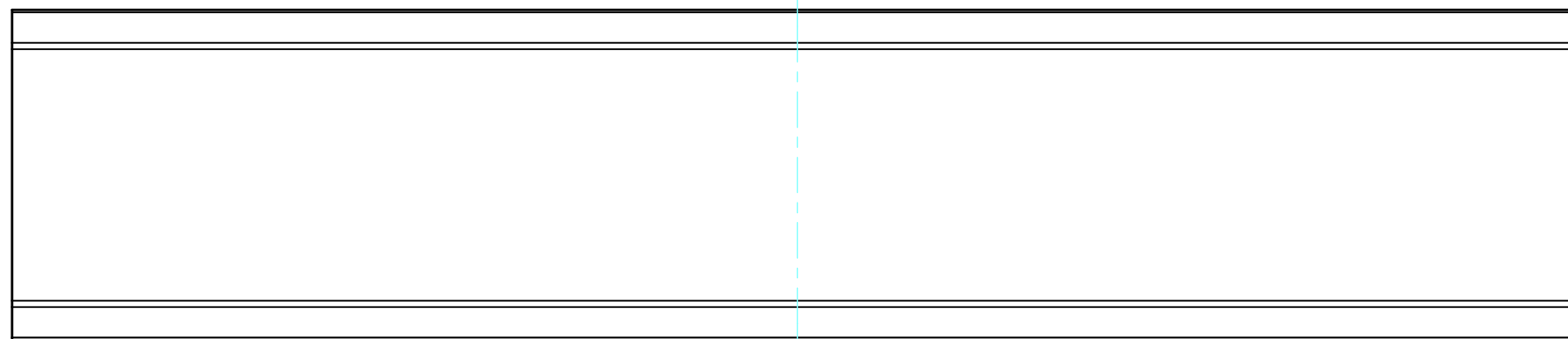
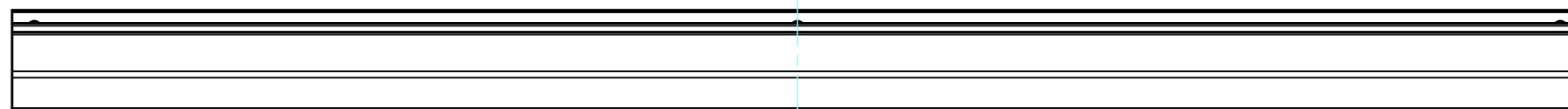
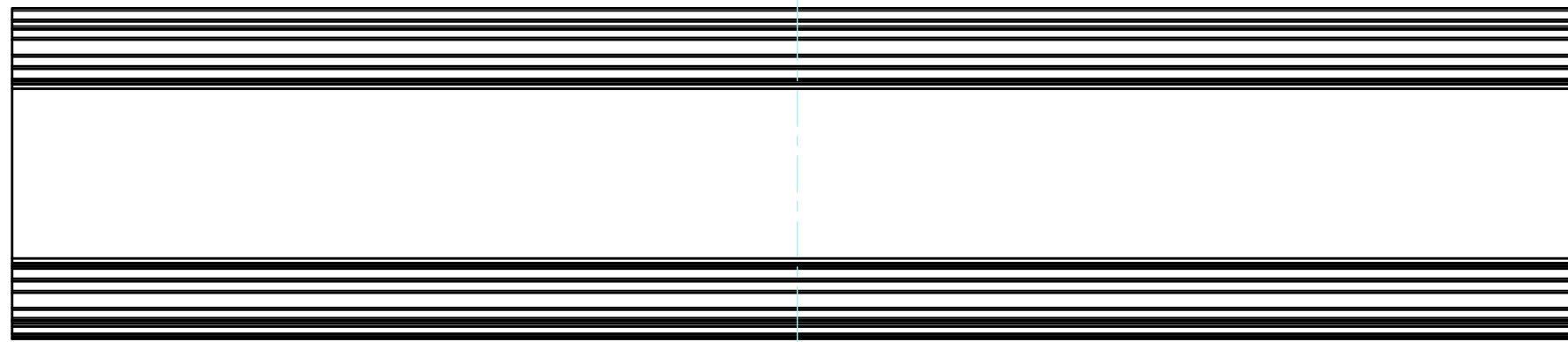
フレーム3 / Frame3





ナットレール / Nut rail



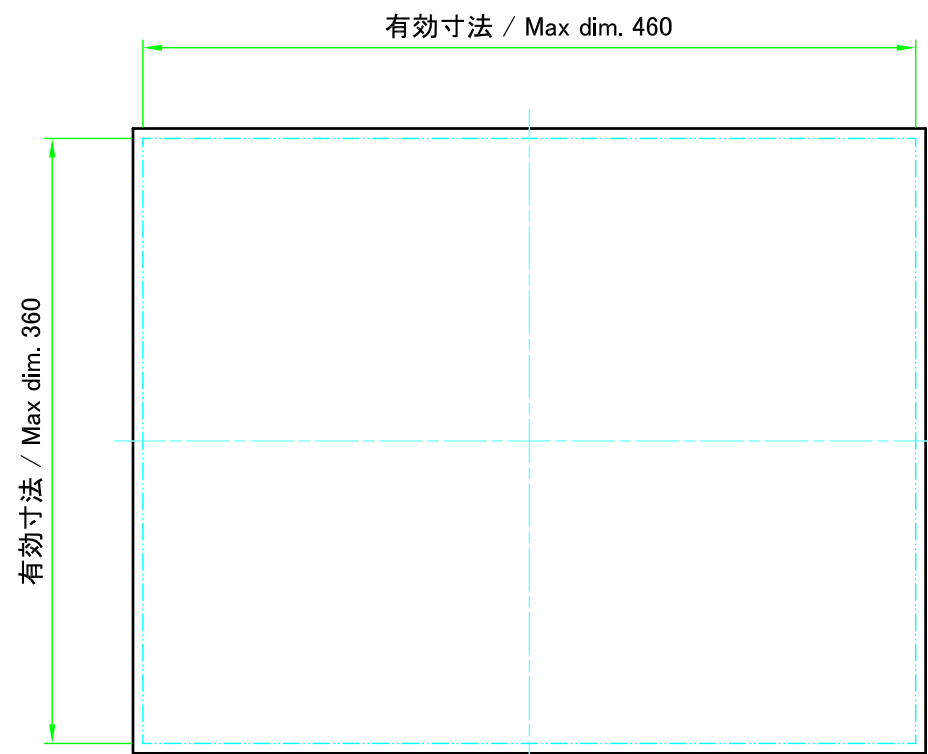
TAKACHI 株式会社タカチ電機工業 TAKACHI ELECTRONICS ENCLOSURE CO., LTD.			品名/Title フレーム3 Frame3	
承認/Approved	検図/Checked	製図/Created	型番/Product number H75.4 - D400	
	大江	常山	作成日/Date 2017/07/26	5 / 7



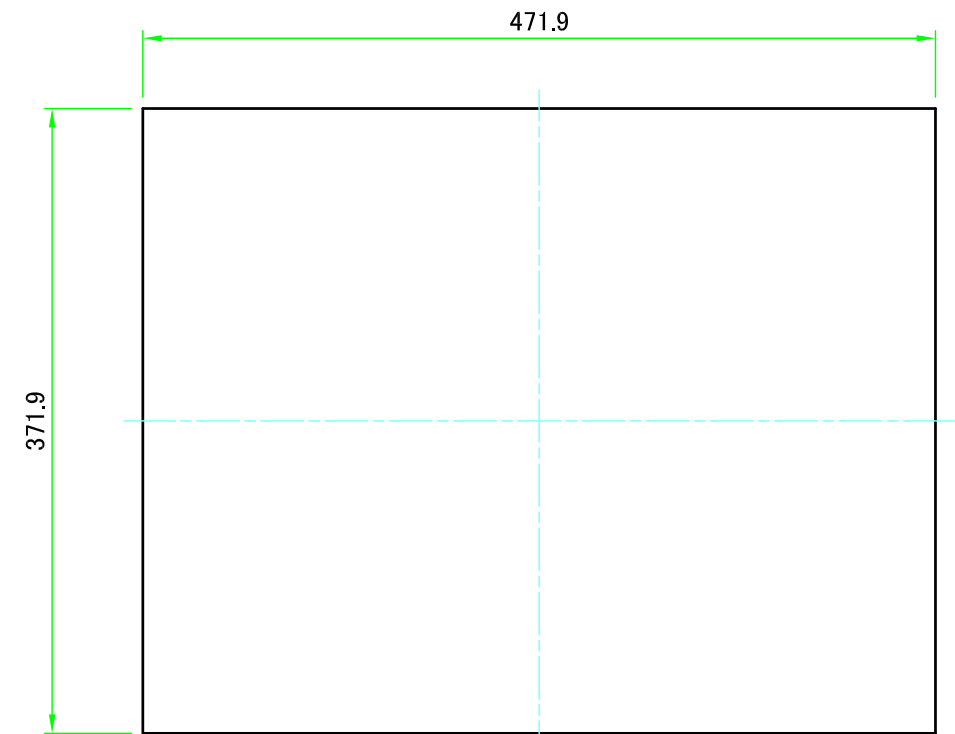
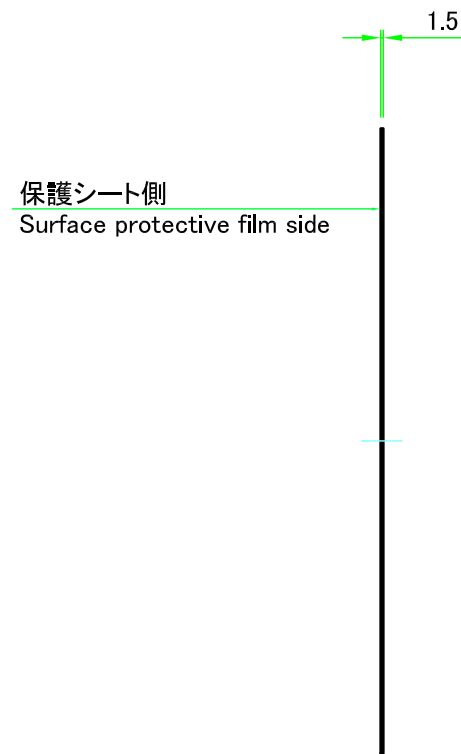
フレーム4 / Frame4

 株式会社タカチ電機工業 TAKACHI ELECTRONICS ENCLOSURE CO., LTD.		品名/Title フレーム4 Frame4	
承認/Approved	検図/Checked	製図/Created	
	大江	常山	作成日/Date 2017/07/26
			尺度/Scale 1:1.5 6 / 7

ハメ込みパネル / Slide panel



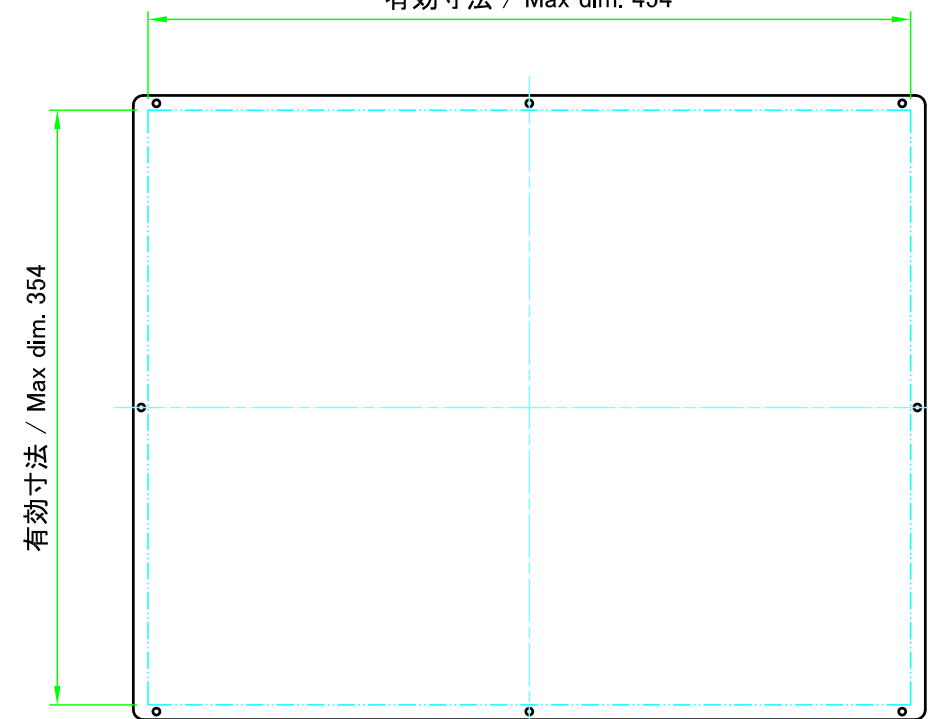
パネル表面/Panel Frontside



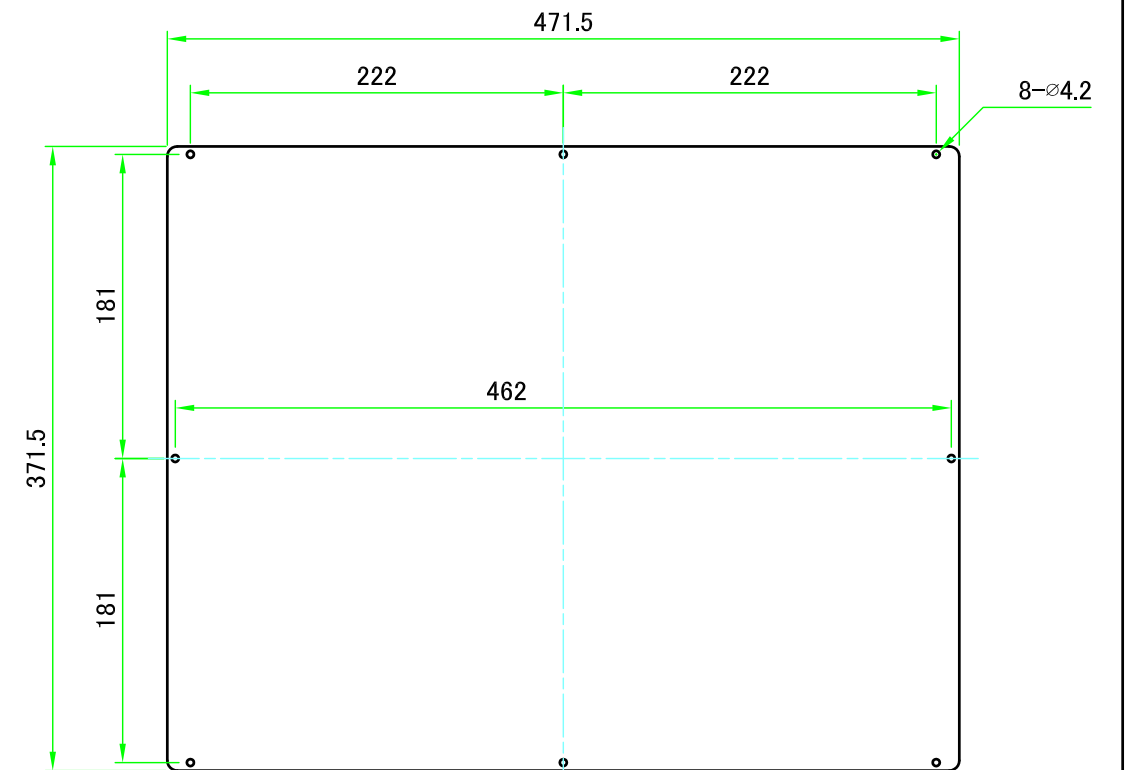
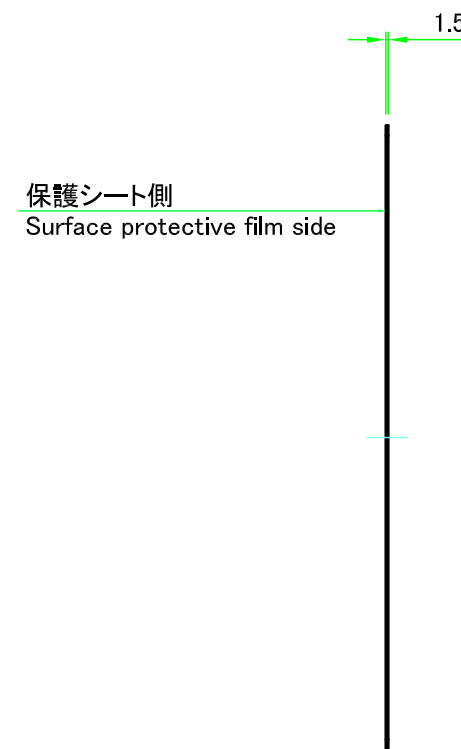
パネル裏面/Panel Backside

ねじ止めパネル / Screwed panel

有効寸法 / Max dim. 454



パネル表面/Panel Frontside



パネル裏面/Panel Backside

株式会社タカチ電機工業 TAKACHI ELECTRONICS ENCLOSURE CO., LTD.			品名/Title パネル Panel	尺度/Scale 1:4.5
承認/Approved	検図/Checked	製図/Created	型番/Product number W500 - D400	
中根	大江	常山	作成日/Date 2020/07/14	7 / 7