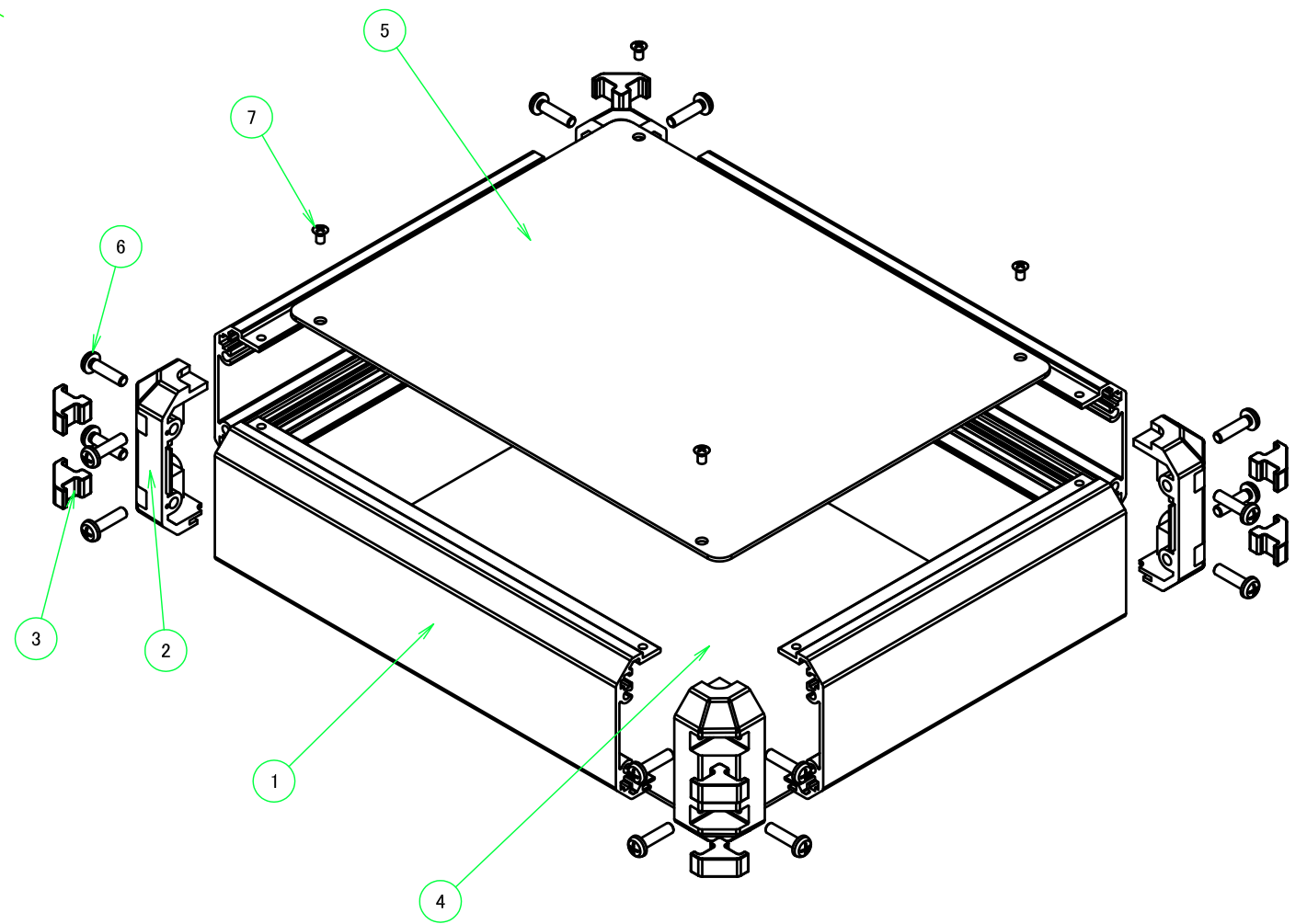


| 構成内容 / Components | | | | |
|-------------------|--|----------|--|--|
| No. | 名称 / Part name | 数量 / Pcs | 材質 / Material | 色・表面処理 / Color・Finish |
| 1 | フレーム Frame | 4 | アルミ押出材 A6063S-T5 Extruded aluminium A6063S-T5 | シルバーアルマイト, ブラックアルマイト Silver, Black・Anodized |
| 2 | コーナーブロック Corner block | 4 | ABS樹脂 UL94HB ABS UL94HB | ライトグレー, ブラック Light gray, Black |
| 3 | コーナーキャップ / Blind plug | 8 | エラストマ / TPE | ライトグレー, ブラック / Light gray, Black |
| 4 | ハメ込みパネル / Slide panel | 1 | アルミ板 / Aluminium A1100P t=1.5 アルミ板 / Aluminium A1100P t=1.5 | シルバーアルマイト / Silver・Anodized ブラック・塗装 / Black・Painted |
| 5 | ねじ止めパネル / Screwed panel | 1 | アルミ板 / Aluminium A1100P t=1.5 アルミ板 / Aluminium A1100P t=1.5 | シルバーアルマイト / Silver・Anodized ブラック・塗装 / Black・Painted |
| 6 | 取付ビス(M4 x 15 ナベ) Screw (M4 - 15 Pan head) | 16 | 鉄 Steel | 三価クロメート Trivalent chromate |
| 7 | 取付ビス(M3 x 5 座付丸皿) Screw (M3 - 5 Slotted raised countersunk) | 4 | 鉄 Steel | ニッケルメッキ, 三価黒クロメート Nickel plated, Black trivalent chromate |

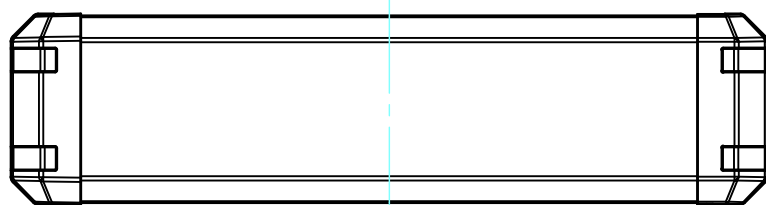


| 色仕様(型番末尾□) / Color Type(End of product number□) | | | |
|---|---------------|---------------|---------------------|
| 記号 / Code | パネル / Panel | フレーム / Freme | コーナー / Corner |
| G S | シルバー / Silver | シルバー / Silver | ライトグレー / Light gray |
| B S | シルバー / Silver | シルバー / Silver | ブラック / Black |
| B X | シルバー / Silver | ブラック / Black | ブラック / Black |
| B B | ブラック / Black | ブラック / Black | ブラック / Black |

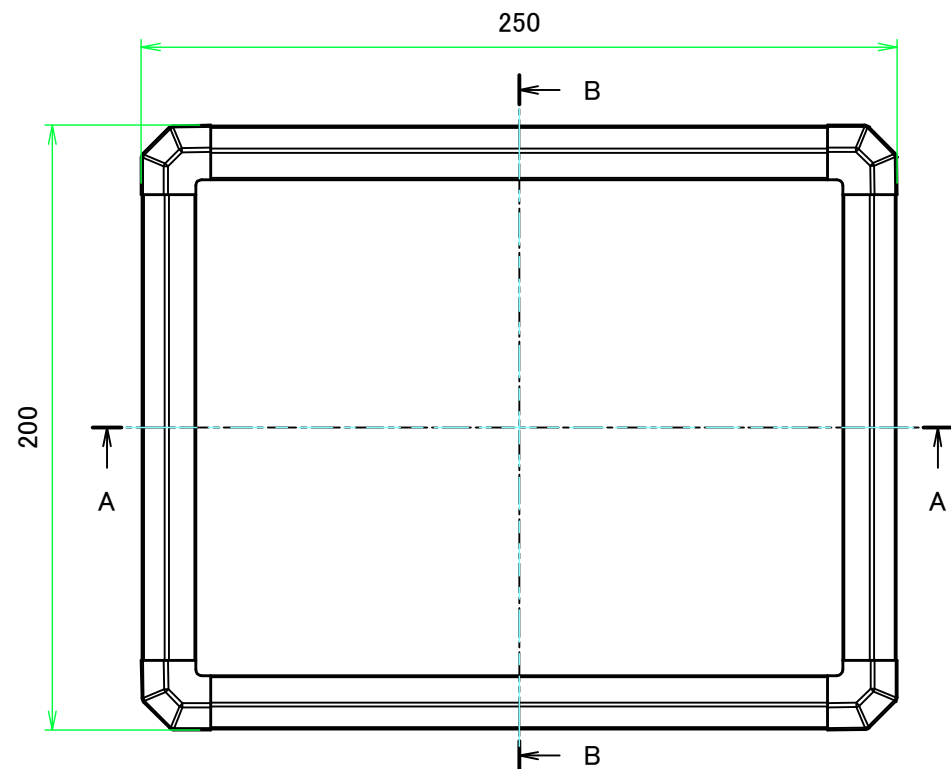
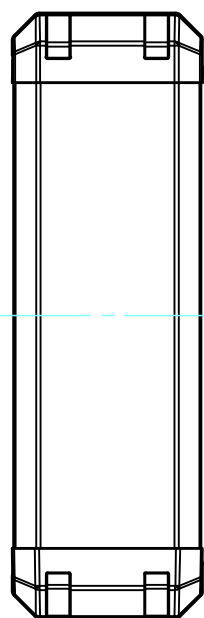
| | | | | |
|---|------------|------------|---|-------------------|
| 株式会社タカチ電機工業 TAKACHI ELECTRONICS ENCLOSURE CO., LTD. | | | 品名/Title コントロールボックス ALUMINIUM CONTROL BOX | 尺度/Scale 1:2.5 |
| 承認/Approved | 検図/Checked | 製図/Created | 型番/Product number FC6-25-20□ | |
| 中根 | 大江 | 常山 | 作成日/Date 2020/07/10 | 1 / 7 |

外視図，内視図 / External View, Internal View

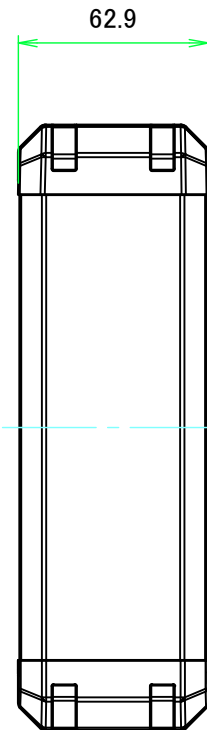
フレーム1側 / Frame1 side



フレーム3側 / Frame3 side

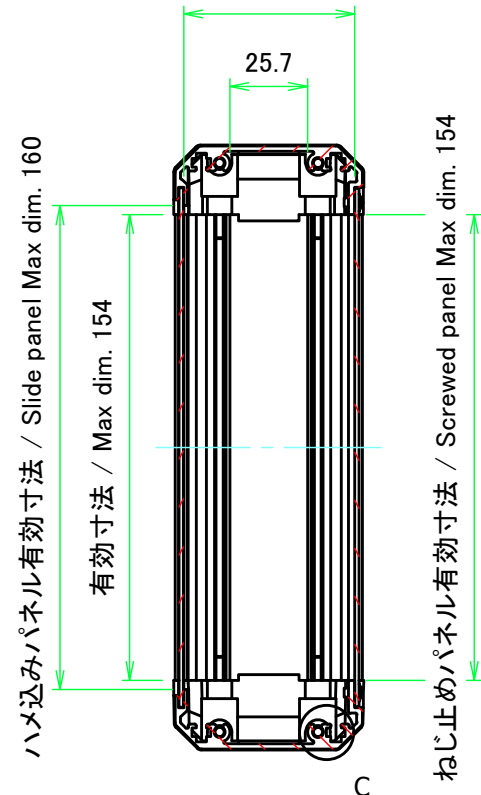


フレーム4側 / Frame4 side



B-B (1:2.5)

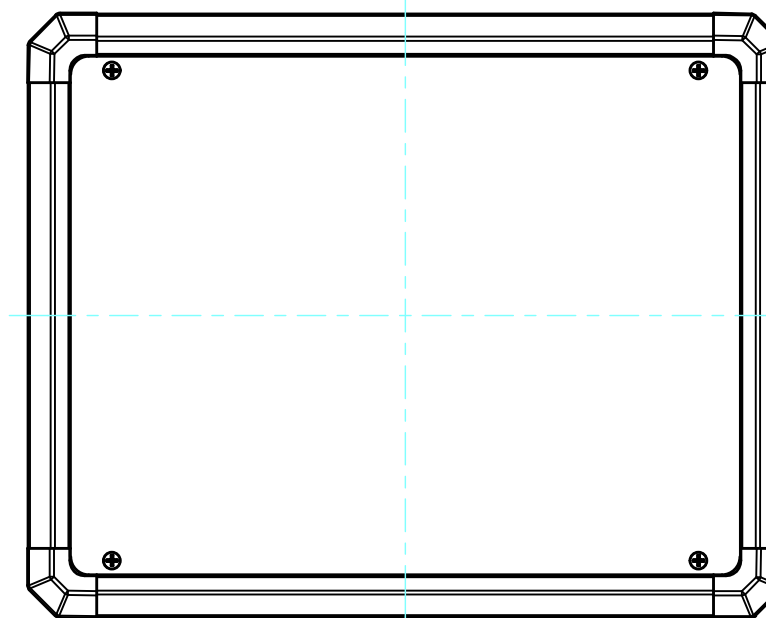
有効寸法 / Max dim. 56.5



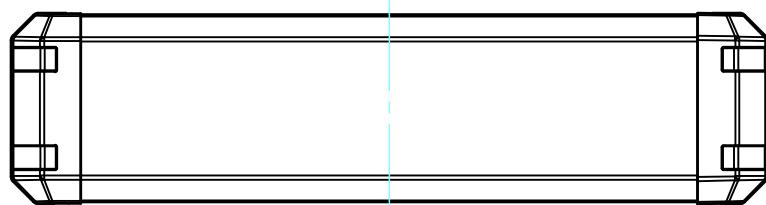
ハメ込みパネル有効寸法 / Slide panel Max dim. 160

有効寸法 / Max dim. 154

ねじ止めパネル有効寸法 / Screwed panel Max dim. 154

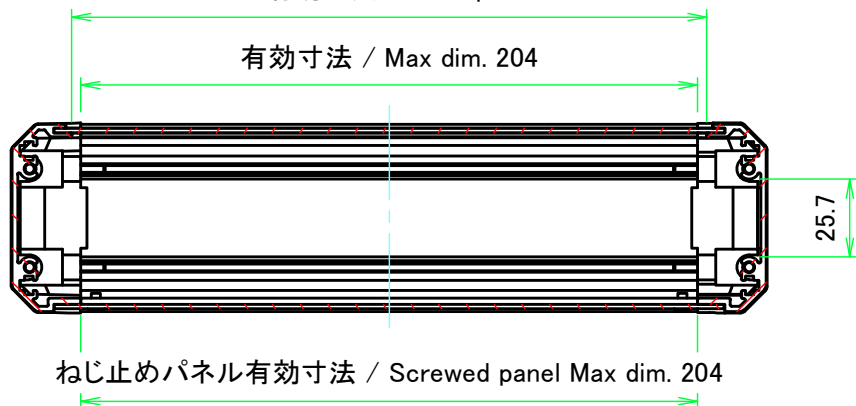


フレーム2側 / Frame2 side



A-A (1:2.5)

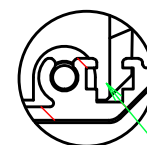
ハメ込みパネル有効寸法 / Slide panel Max dim. 210



有効寸法 / Max dim. 204

ねじ止めパネル有効寸法 / Screwed panel Max dim. 204

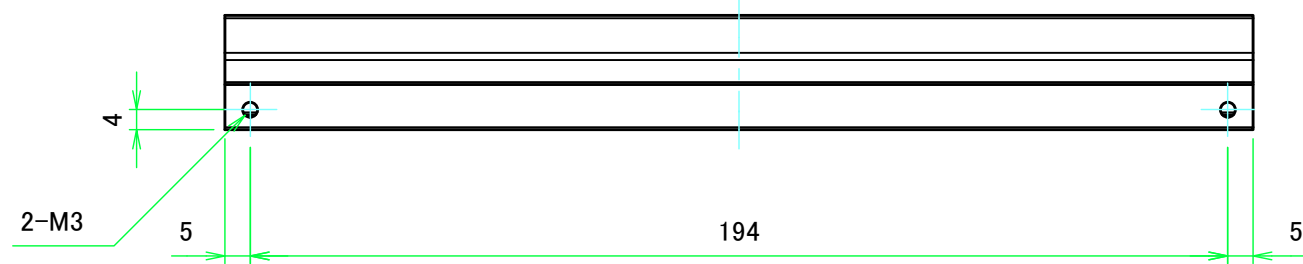
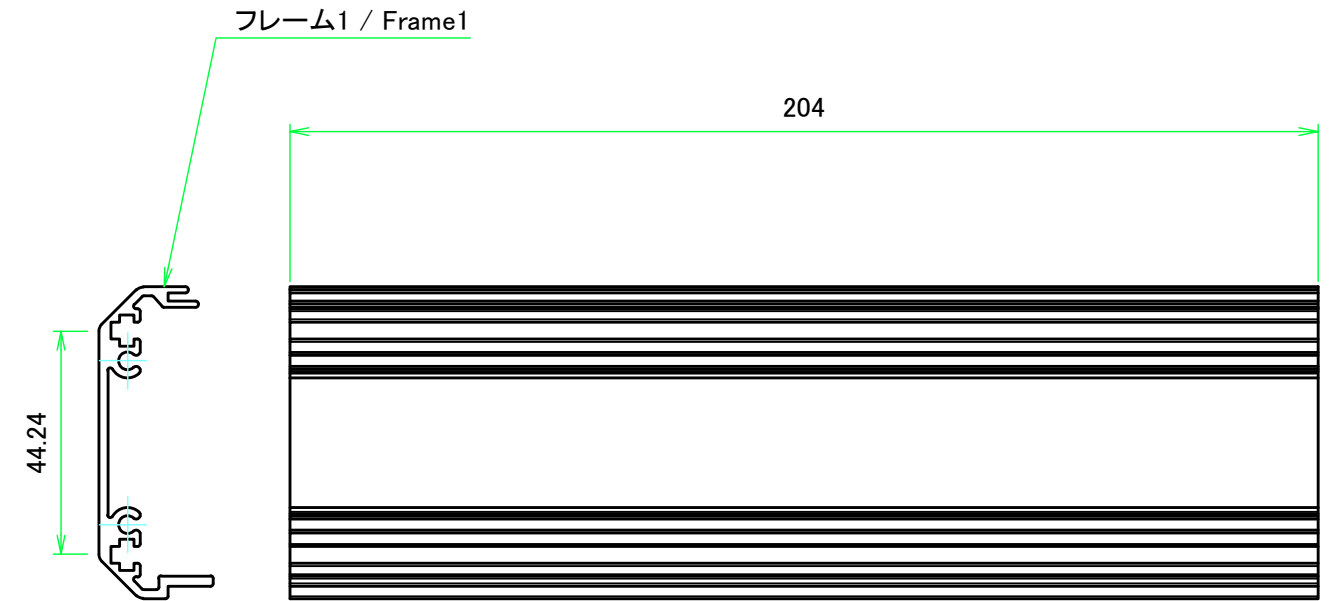
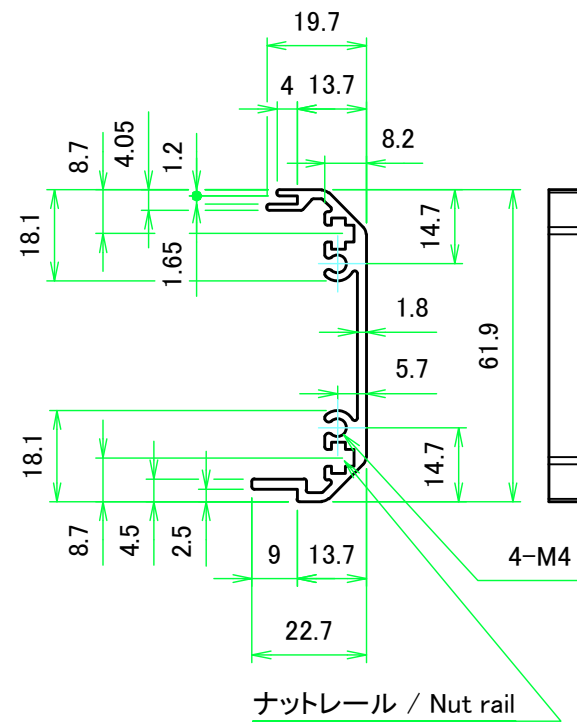
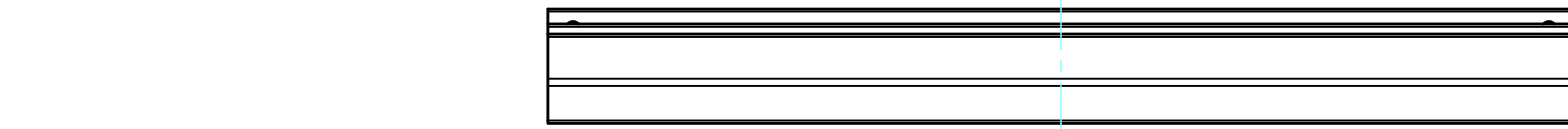
C : フレーム拡大図 / Frame cross-section



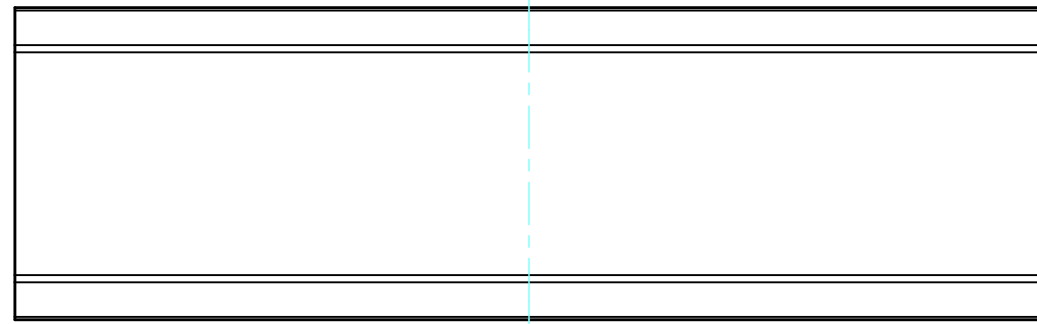
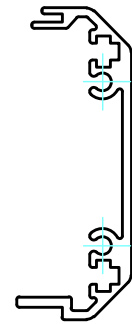
ナットレール / Nut rail

スライドナット用溝
別売オプション品 スライドナット FZ-3 を入れる事が出来ます。
Groove for slide nut
Slide nut FZ-3 (sold separately as optional parts) can be inserted.

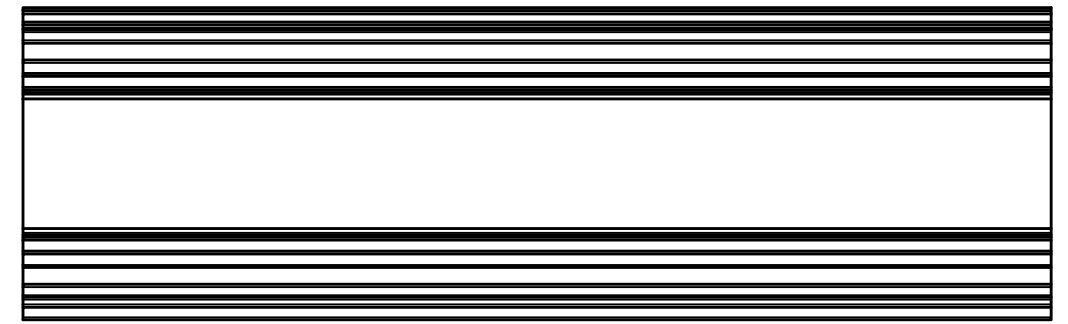
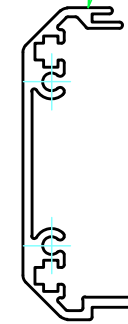
| | | | |
|--|------------|---|---------------------|
| 株式会社タカチ電機工業 TAKACHI ELECTRONICS ENCLOSURE CO., LTD. | | 品名/Title コントロールボックス ALUMINIUM CONTROL BOX | 尺度/Scale 1:2.5 |
| 承認/Approved | 検図/Checked | 製図/Created | |
| | 大江 | 常山 | 作成日/Date 2017/06/15 |
| | | | 2 / 7 |



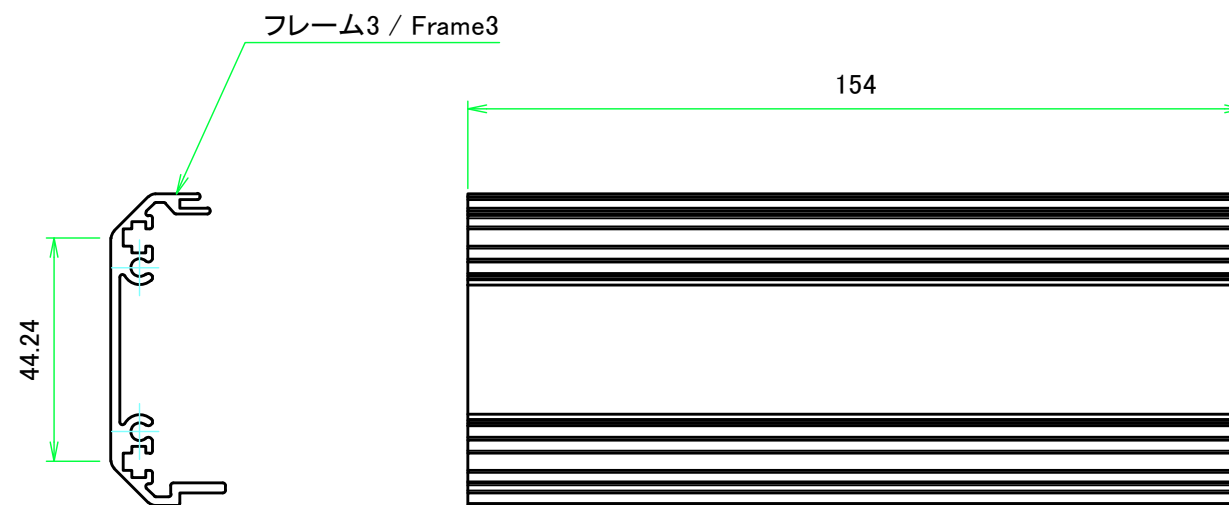
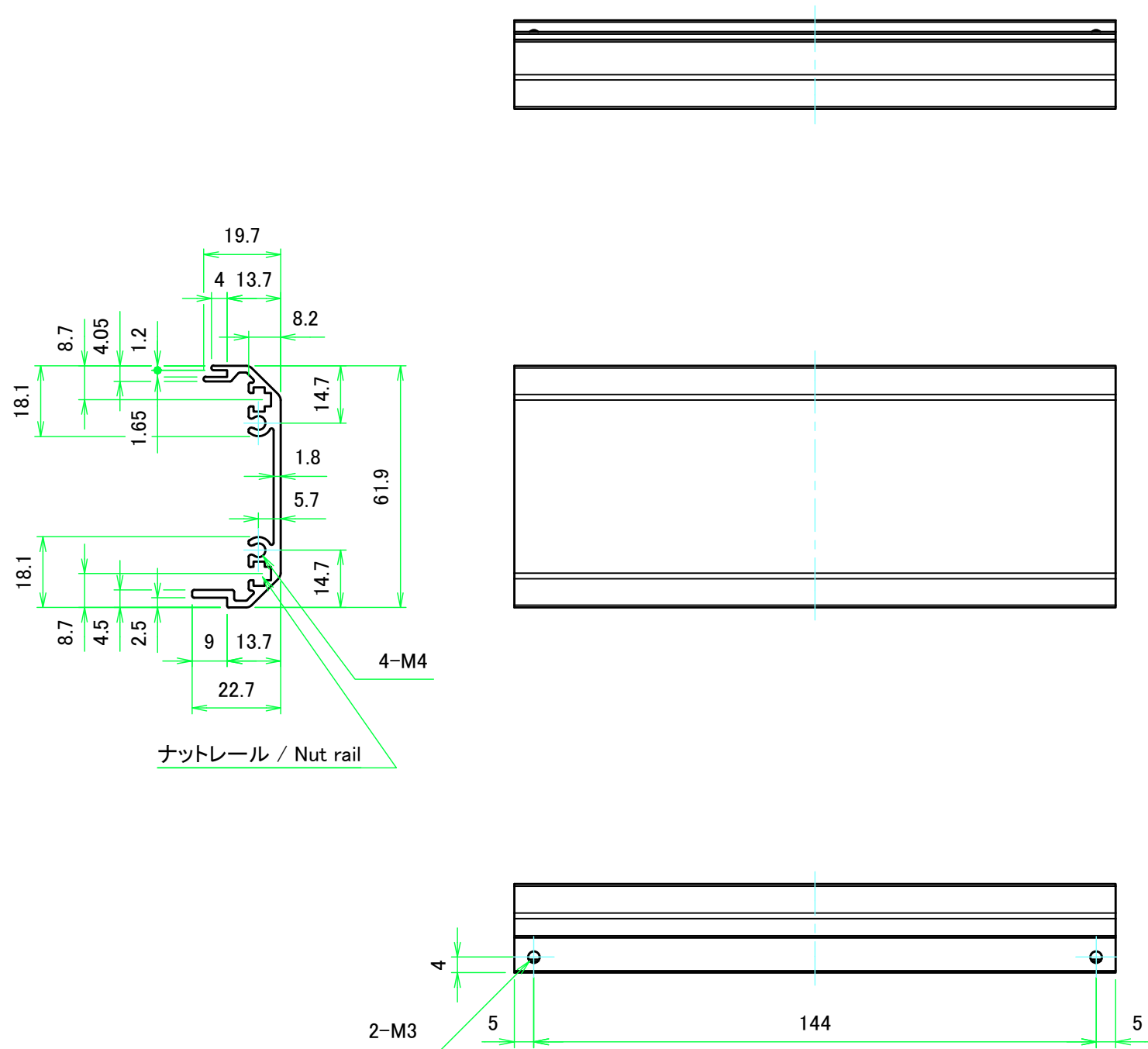
| | | | | |
|---|------------|------------|-----------------------------------|-------------------|
| 株式会社タカチ電機工業 TAKACHI ELECTRONICS ENCLOSURE CO., LTD. | | | 品名/Title フレーム1 Frame1 | 尺度/Scale 1:1.5 |
| 承認/Approved | 検図/Checked | 製図/Created | 型番/Product number H62.9 - W250 | |
| | 大江 | 常山 | 作成日/Date 2017/06/15 | 3 / 7 |



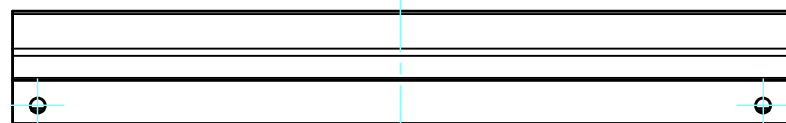
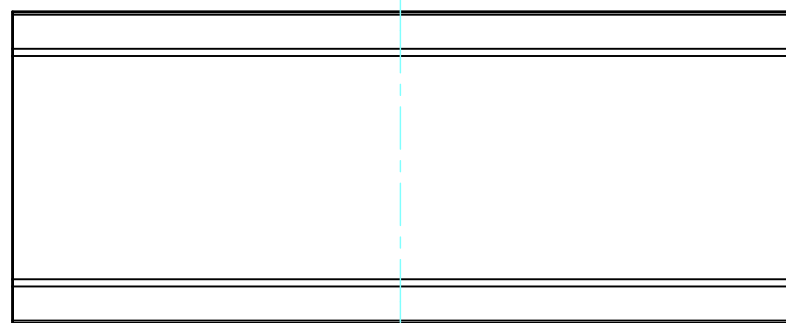
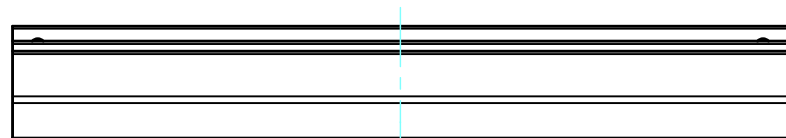
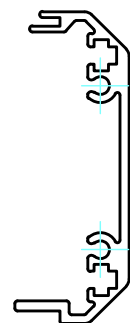
フレーム2 / Frame2



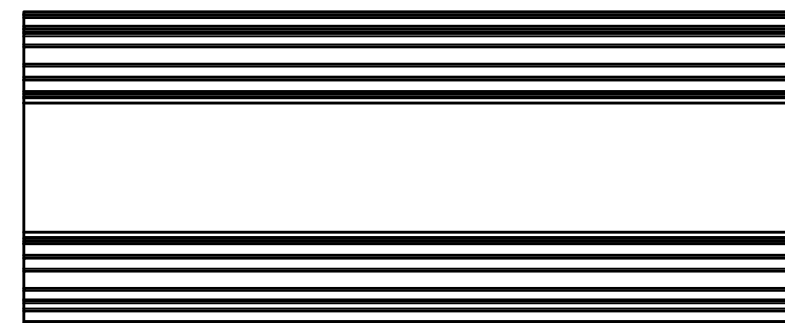
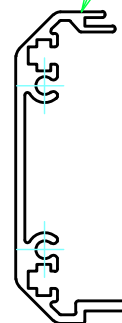
| | | | | | |
|-------------|------------|--|-----------------------------------|-----------------------------|--|
| | | 株式会社タカチ電機工業 TAKACHI ELECTRONICS ENCLOSURE CO., LTD. | | 品名/Title フレーム2 Frame2 | |
| 承認/Approved | 検図/Checked | 製図/Created | 型番/Product number H62.9 - W250 | 尺度/Scale 1:1.5 | |
| | 大江 | 常山 | 作成日/Date 2017/06/15 | 4 / 7 | |


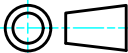


| | | | | |
|---|------------|------------|-----------------------------------|-------------------|
| 株式会社タカチ電機工業 TAKACHI ELECTRONICS ENCLOSURE CO., LTD. | | | 品名/Title フレーム3 Frame3 | 尺度/Scale 1:1.5 |
| 承認/Approved | 検図/Checked | 製図/Created | 型番/Product number H62.9 - D200 | |
| | 大江 | 常山 | 作成日/Date 2017/06/15 | 5 / 7 |



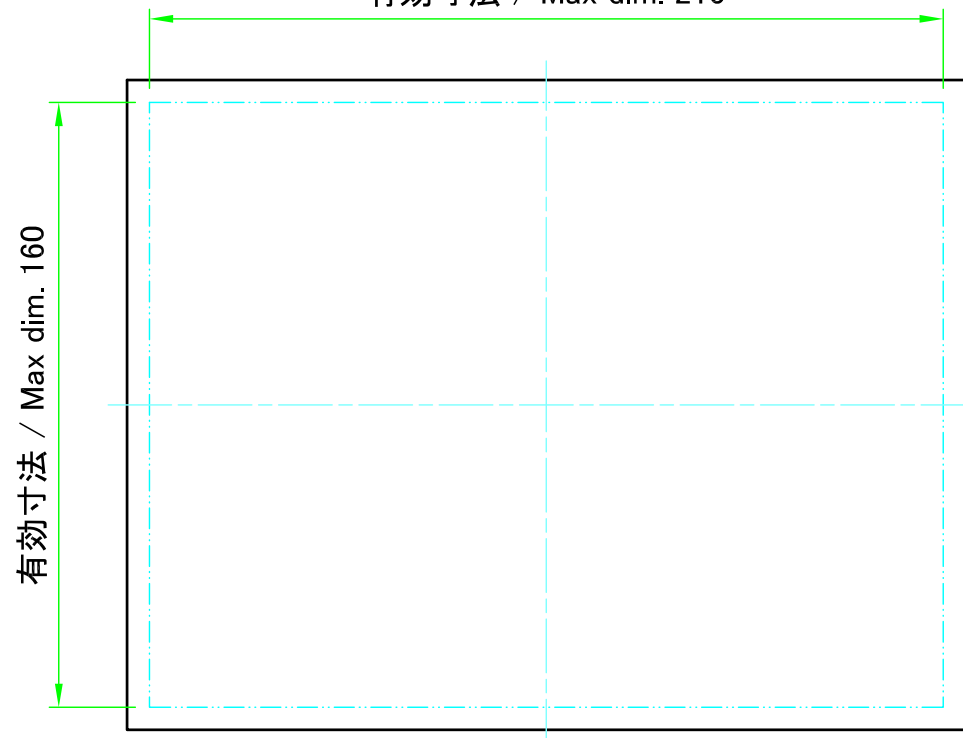
フレーム4 / Frame4



| | | | |
|--|------------|-----------------------------|---|
|  株式会社タカチ電機工業 TAKACHI ELECTRONICS ENCLOSURE CO., LTD. | | 品名/Title フレーム4 Frame4 |  |
| 承認/Approved | 検図/Checked | 製図/Created | |
| | 大江 | 常山 | 作成日/Date 2017/06/15 |
| | | | 尺度/Scale 1:1.5 6 / 7 |

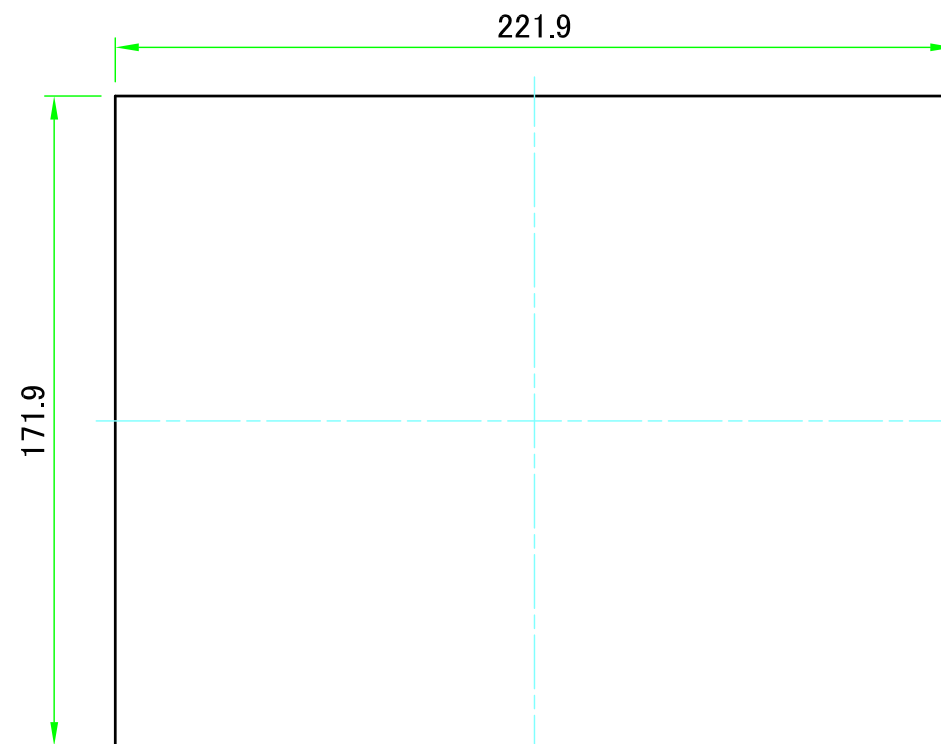
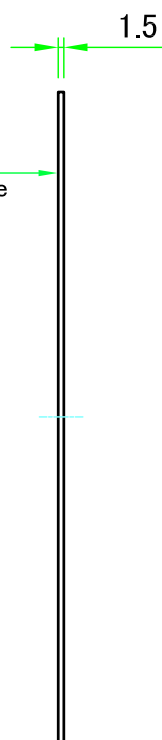
ハメ込みパネル / Slide panel

有効寸法 / Max dim. 210



パネル表面/Panel Frontside

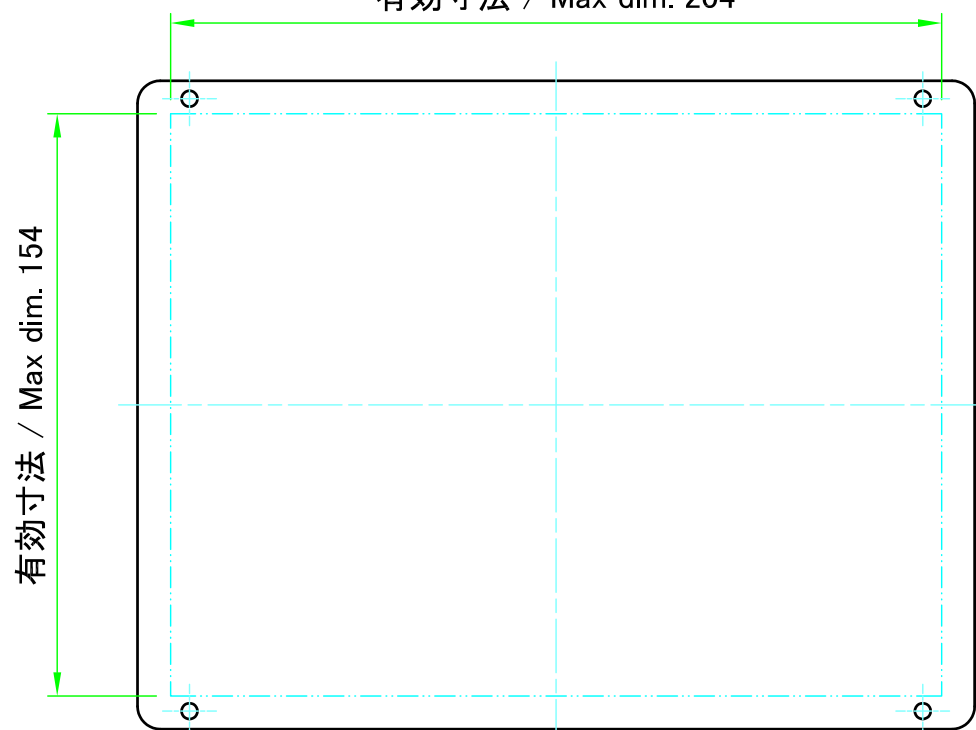
保護シート側
Surface protective film side



パネル裏面/Panel Backside

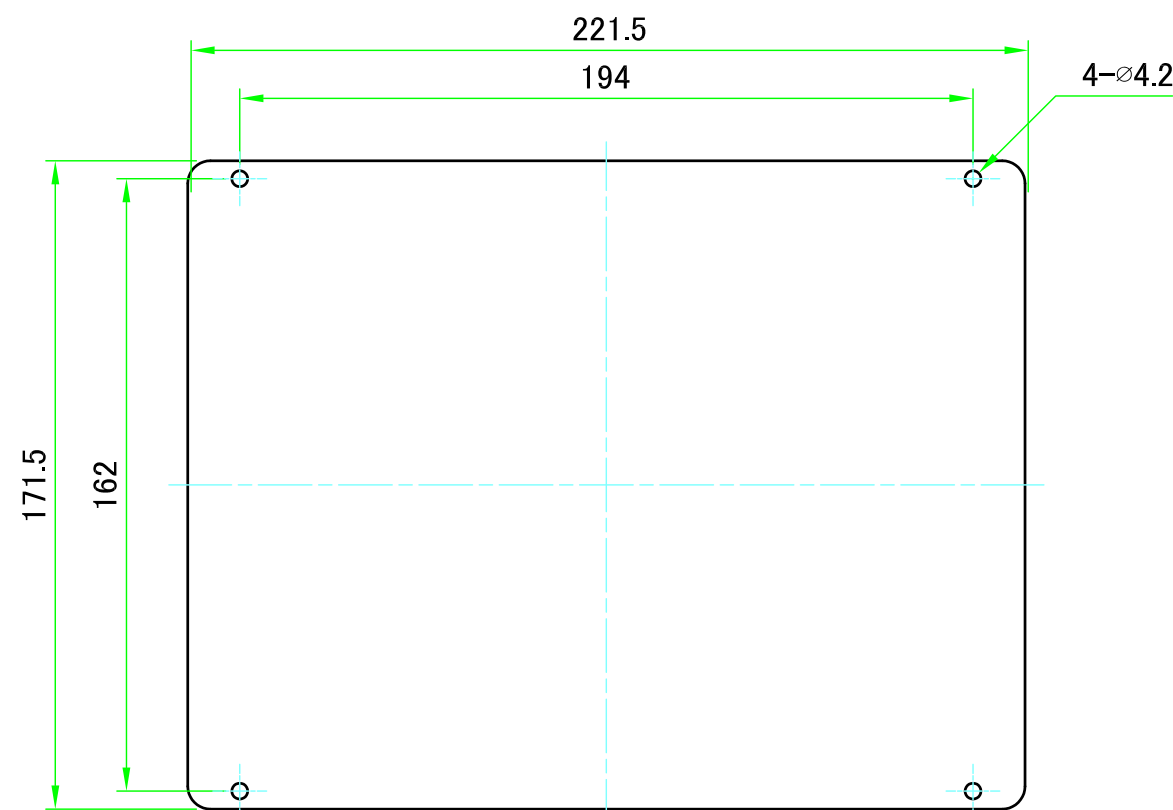
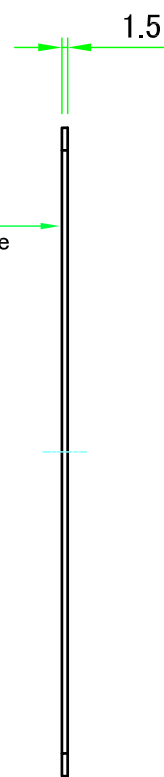
ねじ止めパネル / Screwed panel

有効寸法 / Max dim. 204



パネル表面/Panel Frontside

保護シート側
Surface protective film side



パネル裏面/Panel Backside

| | | | | |
|--|------------|------------|----------------------------------|-----------------|
| 株式会社タカチ電機工業 TAKACHI ELECTRONICS ENCLOSURE CO., LTD. | | | 品名/Title パネル Panel | 尺度/Scale 1:2 |
| 承認/Approved | 検図/Checked | 製図/Created | 型番/Product number W250 - D200 | |
| 中根 | 大江 | 常山 | 作成日/Date 2020/07/10 | 7 / 7 |