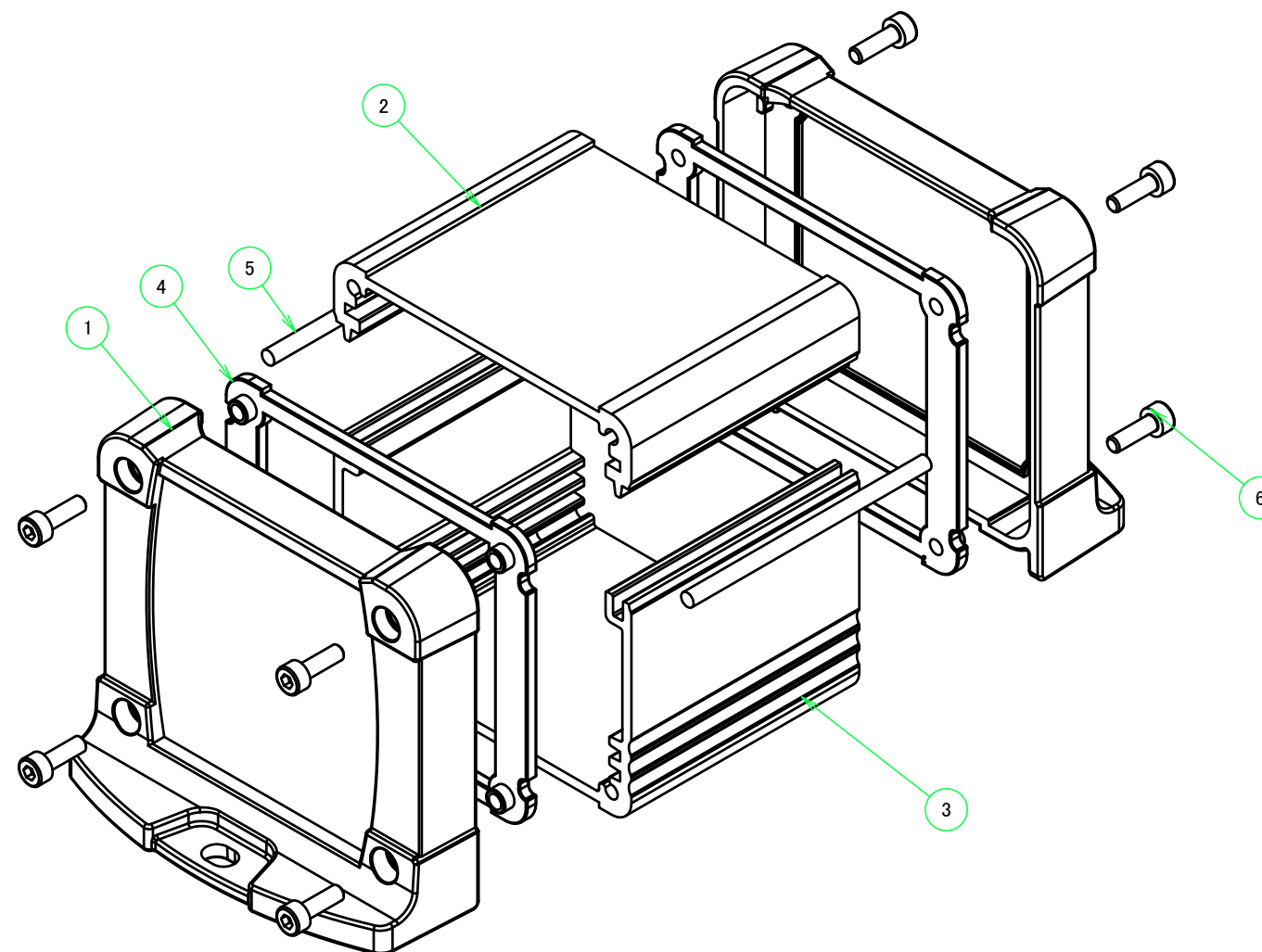
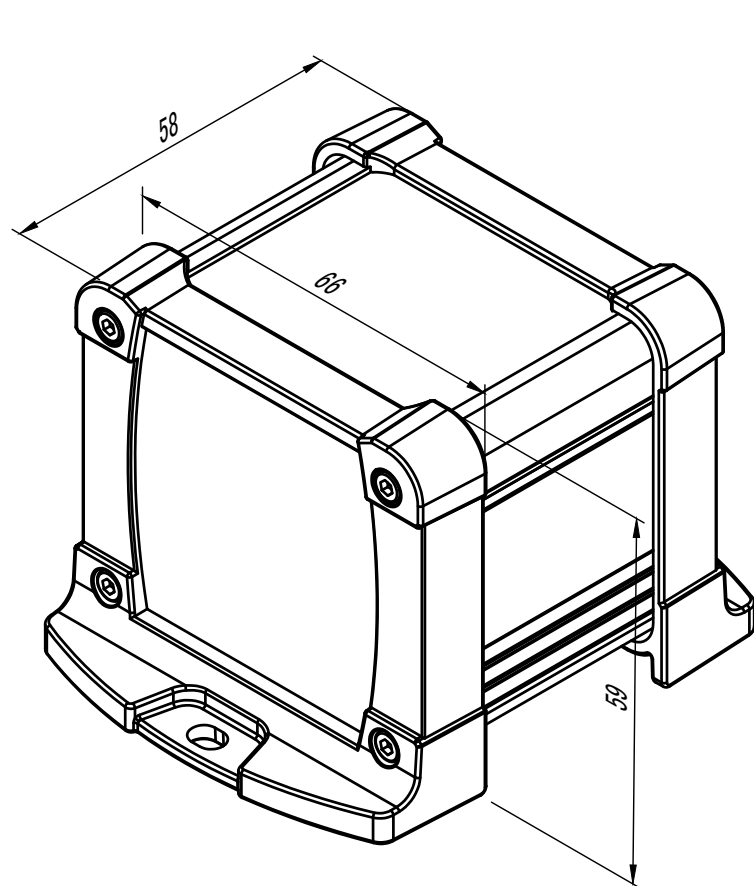


| 構成内容 / Components |                             |          |                                       |  |
|-------------------|-----------------------------|----------|---------------------------------------|--|
| No.               | 名称 / Part name              | 数量 / Pcs | 材質 / Material                         | 色・表面処理 / Color・Finish  |
| 1                 | フランジ付側板 / Flanged end panel | 2        | PC+ABS樹脂 / Polycarbonate-ABS UL94V-0  | 塗装無 : ブラック, グレー / Black, Gray • Unpainted<br>塗装付 : ネイビー / Navy • Painted |
| 2                 | 上カバー / Top cover            | 1        | アルミ押出材 / Extruded aluminium A6063S-T5 | シルバーアルマイト, ブラックアルマイト / Silver, Black • Anodized                          |
| 3                 | 下カバー / Bottom cover         | 1        | アルミ押出材 / Extruded aluminium A6063S-T5 | シルバーアルマイト, ブラックアルマイト / Silver, Black • Anodized                          |
| 4                 | ガスケット / Panel gasket        | 2        | シリコンゴム / Silicone                     | ブラック / Black   |
| 5                 | カバー用ガスケット / Cover gasket    | 2        | シリコンゴム / Silicone                     | ホワイトグレー / White gray   |
| 6                 | 取付ビス(M2.5×8六角穴付) / Screw    | 8        | ステンレス / Stainless steel               | 無処理 / Unfinished   |



※取付ビスの締付けの強弱によりガスケットが伸縮するためD寸法(全長)は多少変化します。  
 ※Be aware that the entire enclosure length will be slightly shorter even if fastening screws under the recommended torque.

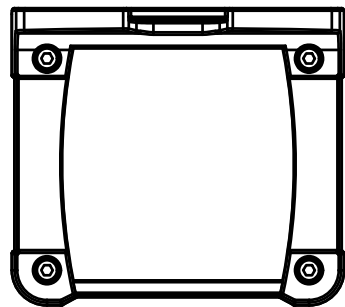
■テクニカルデータ / Technical Data■

保護等級 / Protection class : IP65

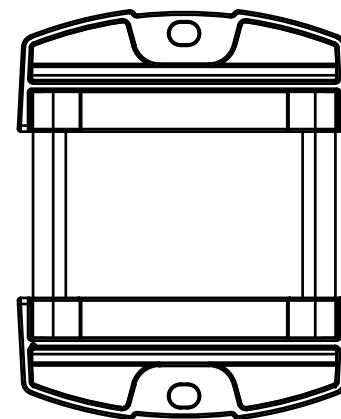
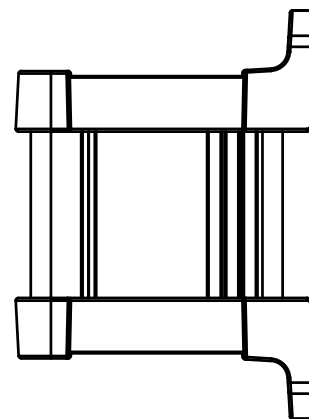
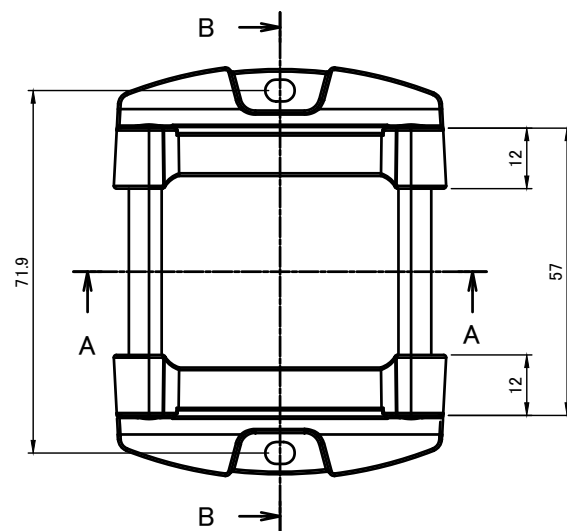
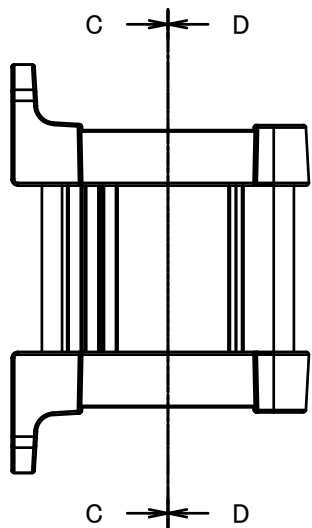
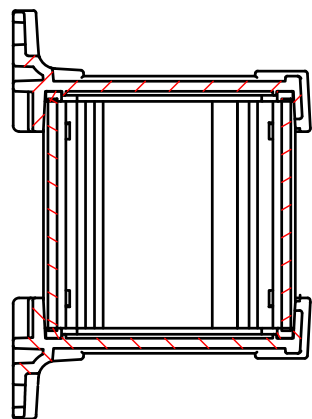
締付トルク / Recommended torque : 0.25N・m~0.30N・m

| 色仕様(型番末尾□□) / Color type (End of product number□□) |               |                             |
|--|---------------|-----------------------------|
| 記号 / Code  | 上下カバー / Cover | フランジ付側板 / Flanged end panel |
| SB   | シルバー / Silver | ブラック / Black                |
| SG   | シルバー / Silver | グレー / Gray                  |
| SN   | シルバー / Silver | ネイビー / Navy                 |
| BB   | ブラック / Black  | ブラック / Black                |
| BG   | ブラック / Black  | グレー / Gray                  |
| BN   | ブラック / Black  | ネイビー / Navy                 |

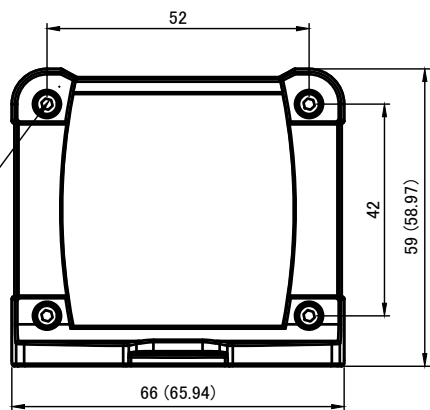
|   |            |   |                                  |
|---|------------|---|----------------------------------|
| <b>TAKACHI</b> 株式会社タカチ電機工業<br>TAKACHI ELECTRONICS ENCLOSURE CO., LTD. |            | 品名/Title<br>フランジ足付防水アルミケース<br>IP65 FLANGED ALUMINIUM CASE |                                  |
| 承認/Approved   | 検図/Checked | 製図/Created  |                                  |
|   | 大江         | 岡本  | 型番/Product number<br>EXWF7-6-6□□ |
|   |            |   | 作成日/Date<br>2019/04/01           |
|   |            |   | 1 / 5                            |



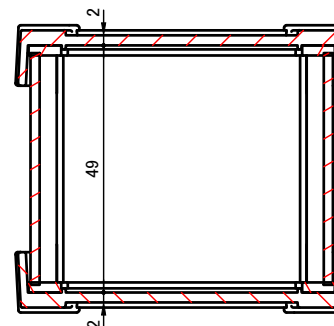
B-B (1:1.5)



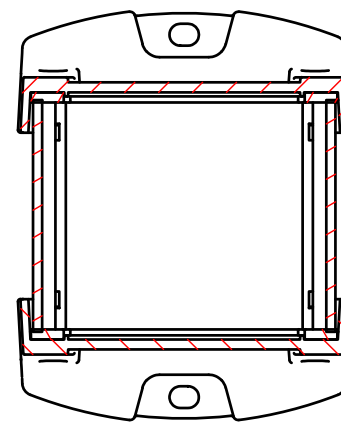
4-M2.5 六角穴付ボルト  
4-M2.5 Countersunk hole



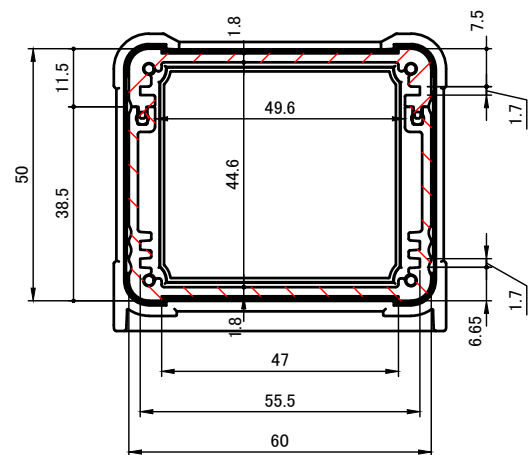
C-C (1:1.5)



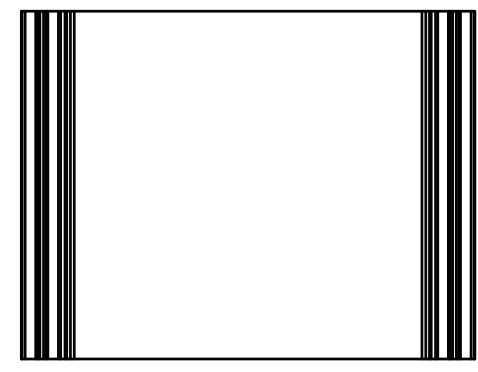
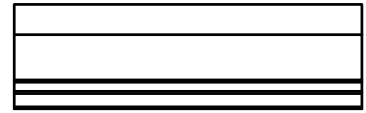
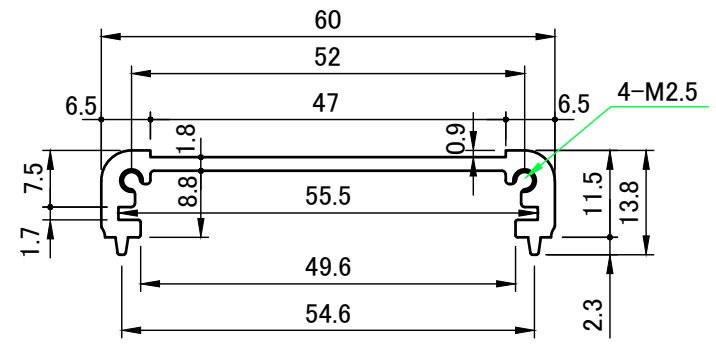
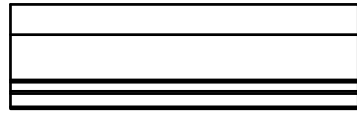
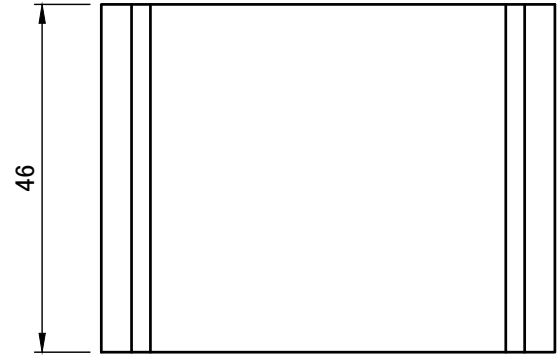
D-D (1:1.5)


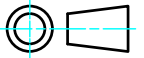


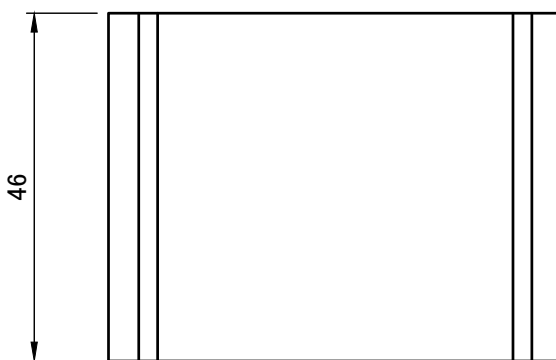
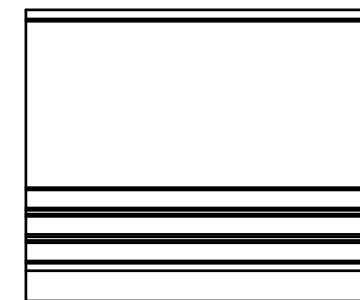
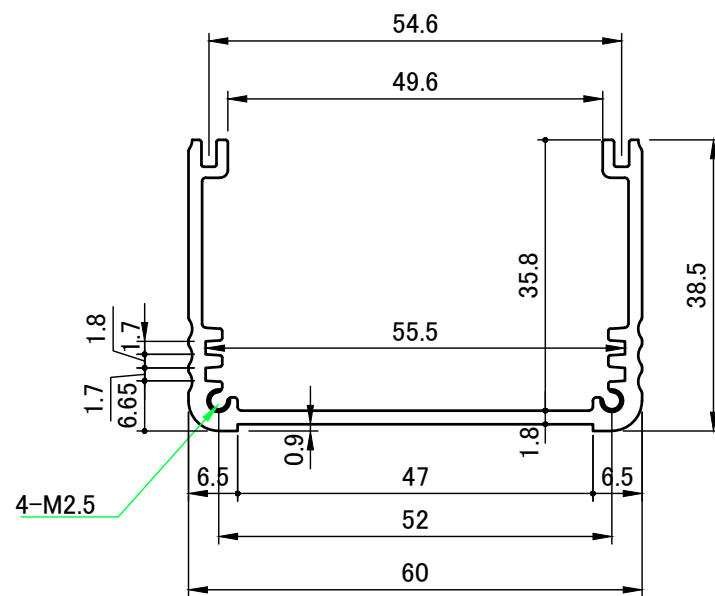
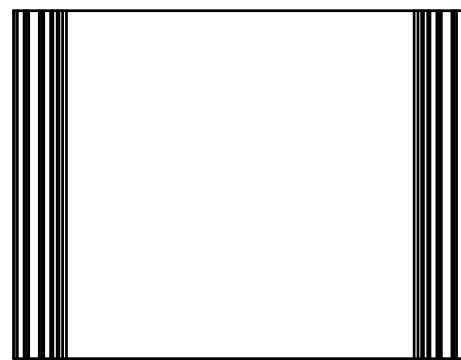
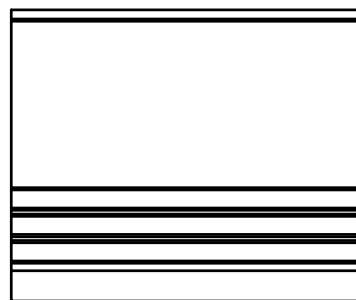
A-A (1:1.5)


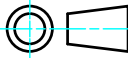


|   |            |  |                        |
|---|------------|--|------------------------|
| <b>株式会社タカチ電機工業</b><br>TAKACHI ELECTRONICS ENCLOSURE CO., LTD. |            | 品名/Title<br><b>フランジ足付防水アルミケース</b><br>IP65 FLANGED ALUMINIUM CASE | 尺度/Scale<br>1:1.5      |
| 承認/Approved   | 検図/Checked | 製図/Created   |                        |
|   | 大江         | 岡本   | 作成日/Date<br>2019/04/02 |
|   |            |  | 2 / 5                  |



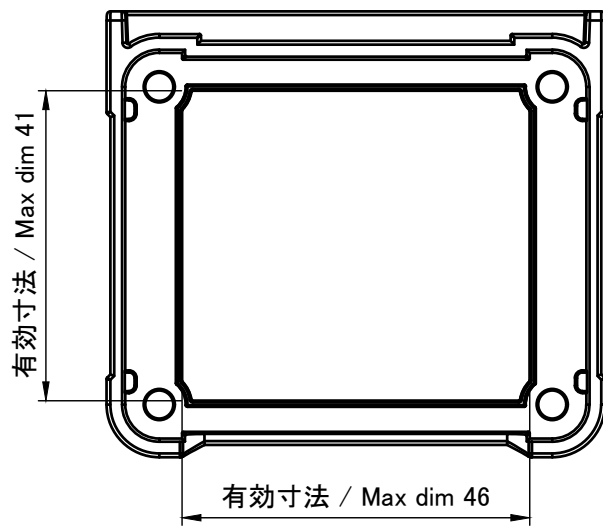
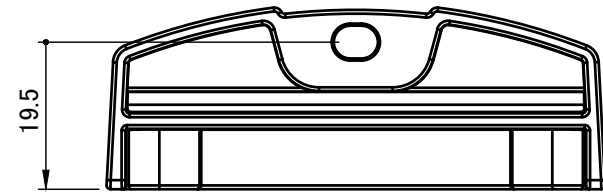
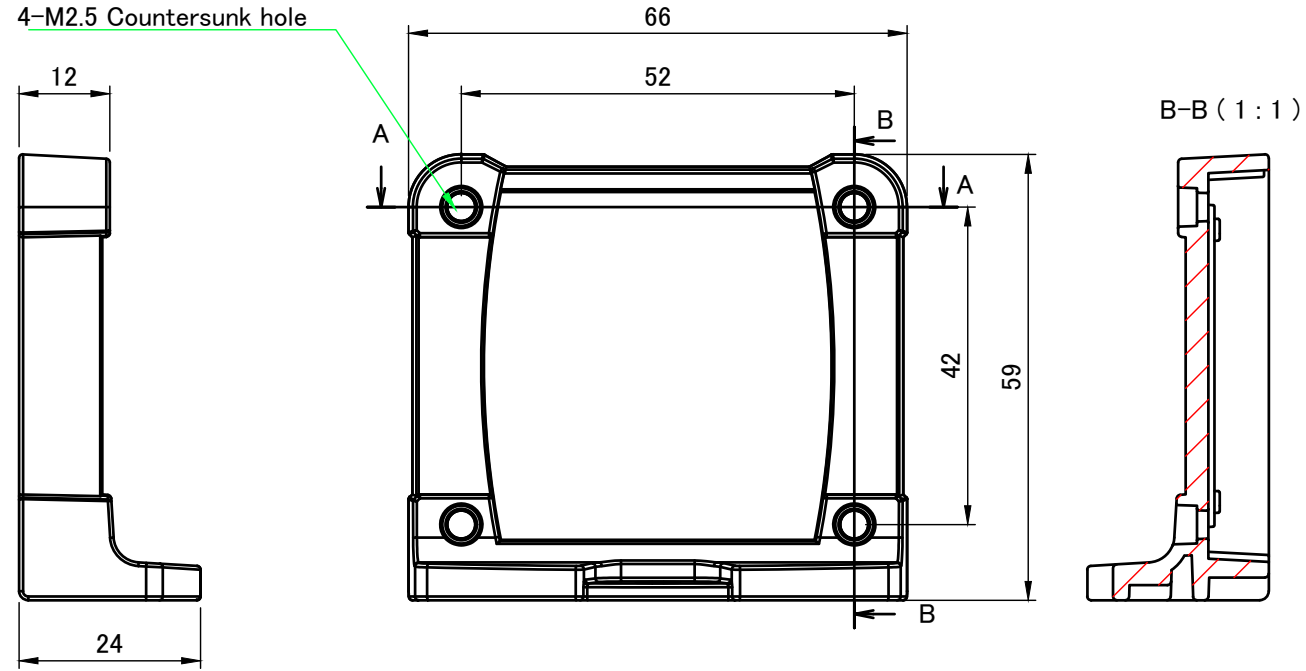
|  |            |                               |   |
|--|------------|-------------------------------|---|
|  株式会社タカチ電機工業<br>TAKACHI ELECTRONICS ENCLOSURE CO., LTD. |            | 品名/Title<br>上カバー<br>TOP COVER |  |
| 承認/Approved  | 検図/Checked | 製図/Created                    |   |
|  | 大江         | 岡本                            | 作成日/Date<br>2017/02/27  |
|  |            |                               | 尺度/Scale<br>1 : 1   |
|  |            |                               | 3 / 5   |



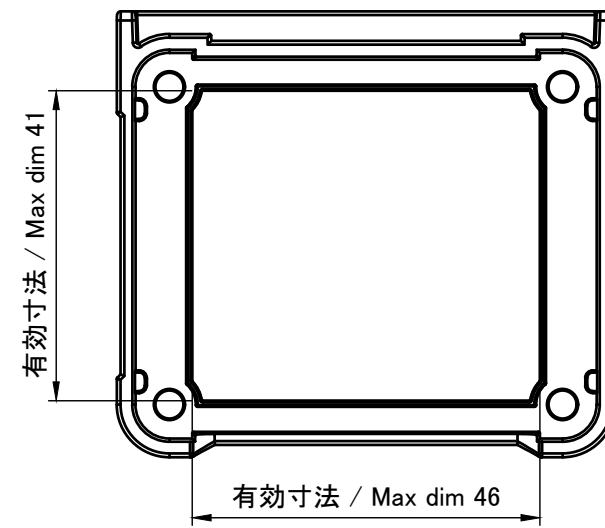
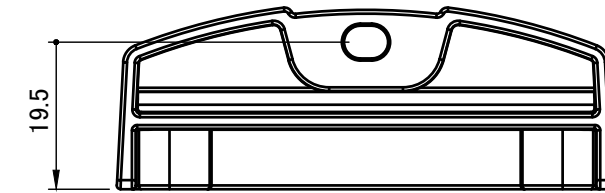
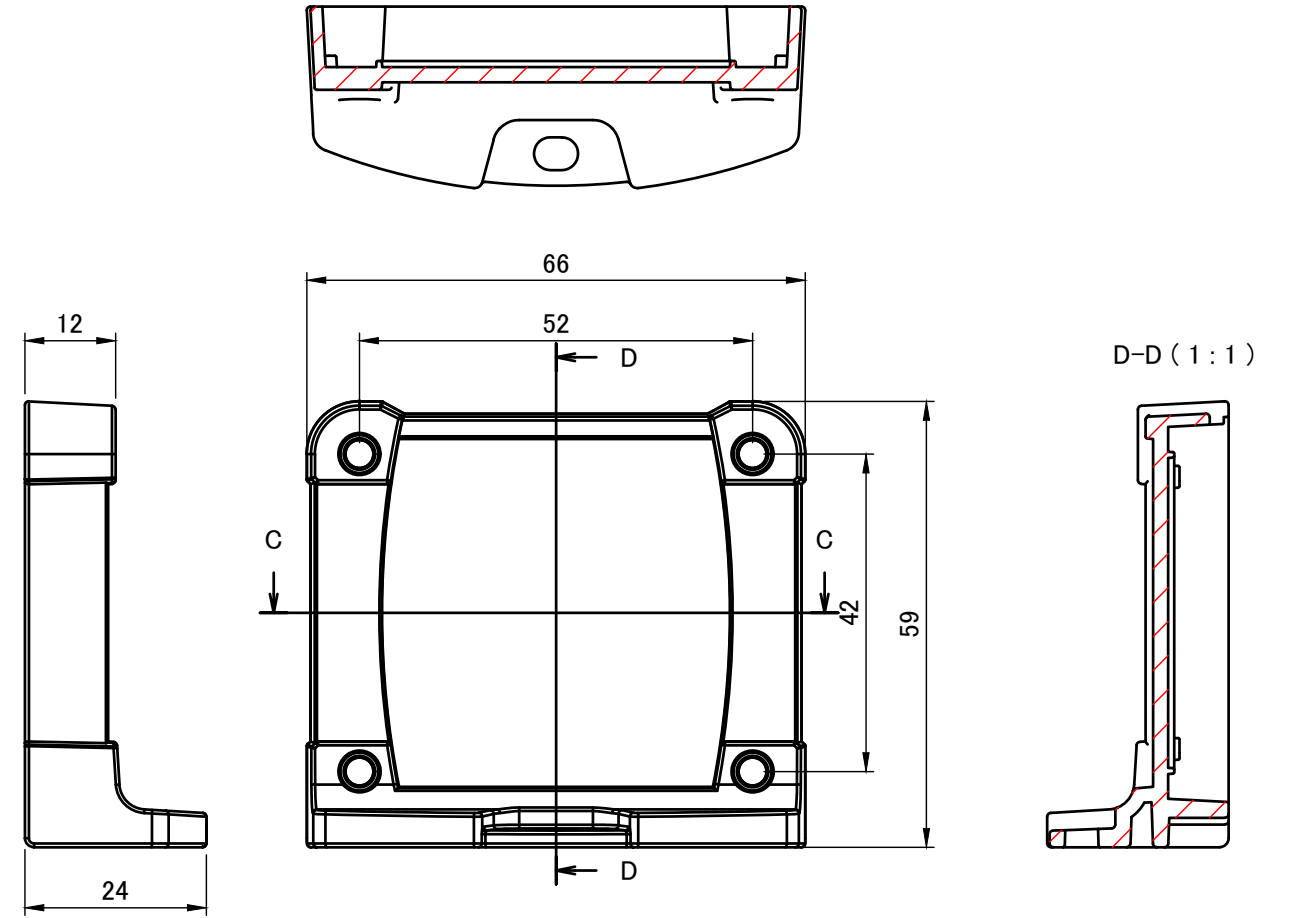
|  |            |                                  |                                  |   |
|--|------------|----------------------------------|----------------------------------|---|
|  株式会社タカチ電機工業<br>TAKACHI ELECTRONICS ENCLOSURE CO., LTD. |            | 品名/Title<br>下カバー<br>BOTTOM COVER |                                  |  |
| 承認/Approved  | 検図/Checked | 製図/Created                       | 型番/Product number<br>W60-H50-D46 |   |
|  | 大江         | 岡本                               | 作成日/Date<br>2017/03/21           | 4 / 5   |

フランジ付側板 /  
Flanged end panel

4-M2.5用取付穴  
4-M2.5 Countersunk hole



C-C (1:1)



|   |            |            |  |                 |
|---|------------|------------|--|-----------------|
| <b>株式会社タカチ電機工業</b><br>TAKACHI ELECTRONICS ENCLOSURE CO., LTD. |            |            | 品名/Title<br>フランジ付側板<br>Flanged end panel | 尺度/Scale<br>1:1 |
| 承認/Approved   | 検図/Checked | 製図/Created | 型番/Product number<br>W60-H50             |                 |
| 中根  | 大江         | 岡本         | 作成日/Date<br>2019/03/27                   | 5 / 5           |