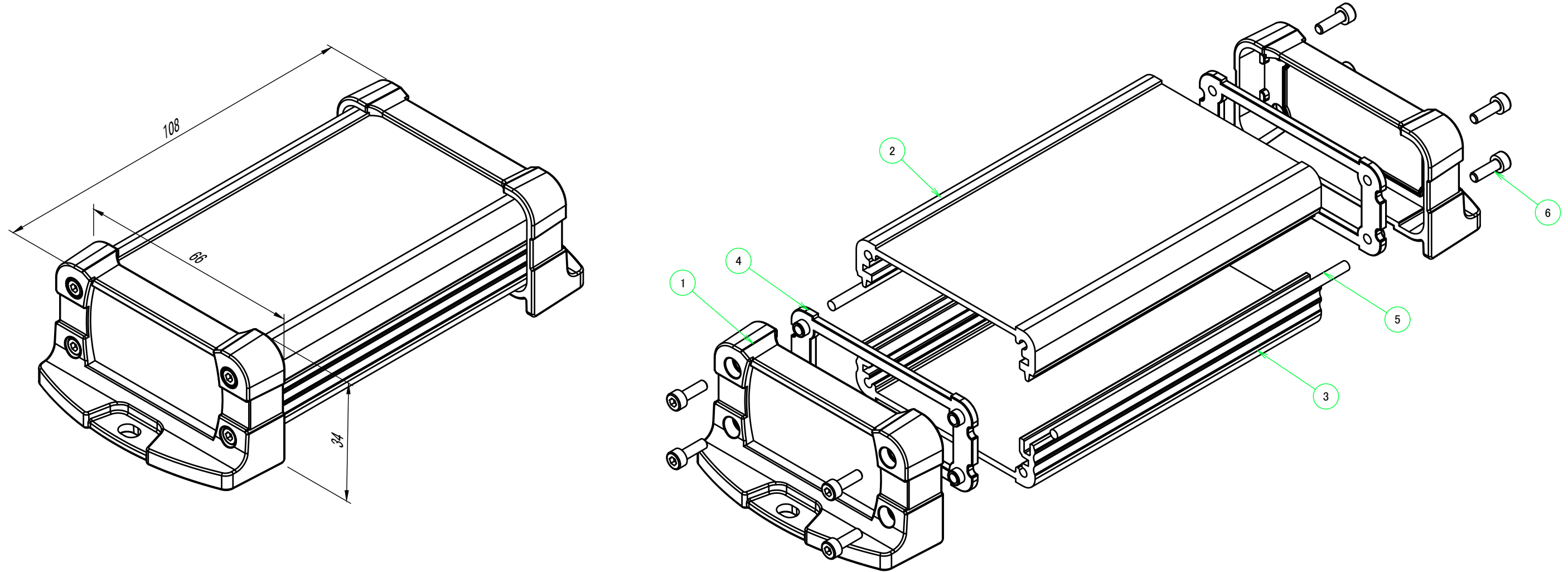


構成内容 / Components				
No.	名称 / Part name	数量 / Pcs	材質 / Material	色・表面処理 / Color・Finish
1	フランジ付側板 / Flanged end panel	2	PC+ABS樹脂 / Polycarbonate-ABS UL94V-0	塗装無 : ブラック, グレー / Black, Gray • Unpainted 塗装付 : ネイビー / Navy • Painted
2	上カバー / Top cover	1	アルミ押出材 / Extruded aluminium A6063S-T5	シルバーアルマイト, ブラックアルマイト / Silver, Black • Anodized
3	下カバー / Bottom cover	1	アルミ押出材 / Extruded aluminium A6063S-T5	シルバーアルマイト, ブラックアルマイト / Silver, Black • Anodized
4	ガスケット / Panel gasket	2	シリコンゴム / Silicone	ブラック / Black
5	カバー用ガスケット / Cover gasket	2	シリコンゴム / Silicone	ホワイトグレー / White gray
6	取付ビス(M2.5×8六角穴付) / Screw	8	ステンレス / Stainless steel	無処理 / Unfinished



※取付ビスの締付けの強弱によりガスケットが伸縮するためD寸法(全長)は多少変化します。  
 ※Be aware that the entire enclosure length will be slightly shorter even if fastening screws under the recommended torque.

■テクニカルデータ / Technical Data■

保護等級 / Protection class : IP65

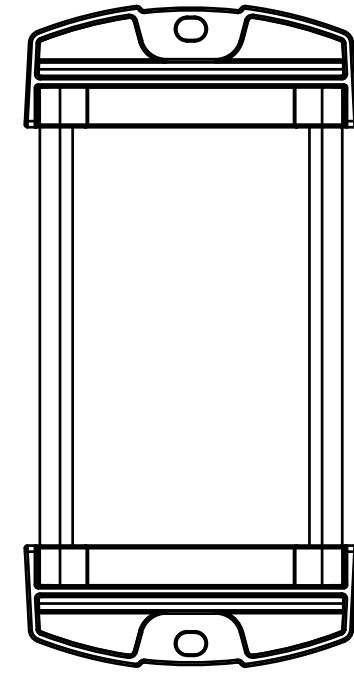
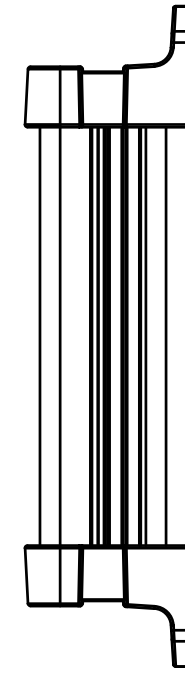
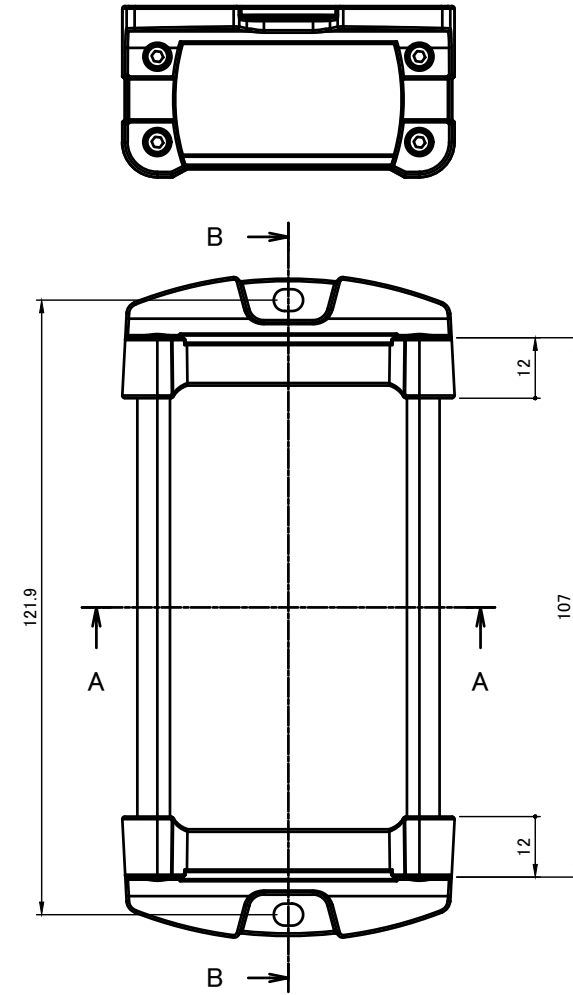
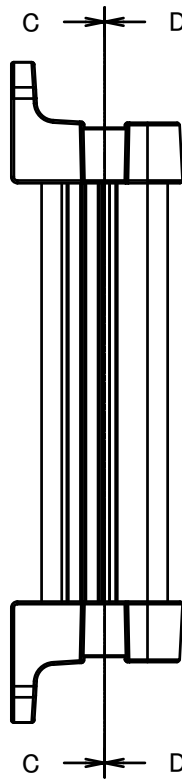
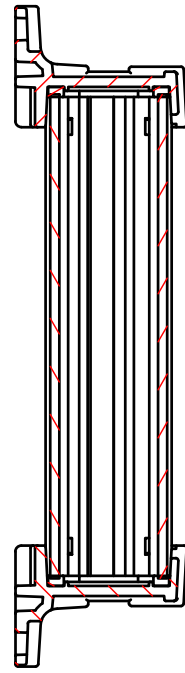
締付トルク / Recommended torque : 0.25N・m~0.30N・m

色仕様(型番末尾□□) / Color type (End of product number□□)

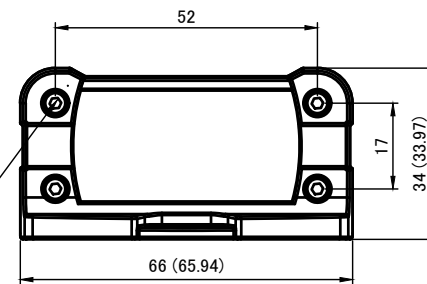
記号 / Code	上下カバー / Cover	フランジ付側板 / Flanged end panel
SB	シルバー / Silver	ブラック / Black
SG	シルバー / Silver	グレー / Gray
SN	シルバー / Silver	ネイビー / Navy
BB	ブラック / Black	ブラック / Black
BG	ブラック / Black	グレー / Gray
BN	ブラック / Black	ネイビー / Navy

<b>株式会社タカチ電機工業</b> <small>TAKACHI ELECTRONICS ENCLOSURE CO., LTD.</small>			<b>品名/Title</b> フランジ足付防水アルミケース IP65 FLANGED ALUMINIUM CASE	 <b>尺度/Scale</b> 1 : 1
<b>承認/Approved</b>	<b>検図/Checked</b> 大江	<b>製図/Created</b> 岡本	<b>型番/Product number</b> EXWF7-3-11□□	
			<b>作成日/Date</b> 2019/04/01	1 / 5

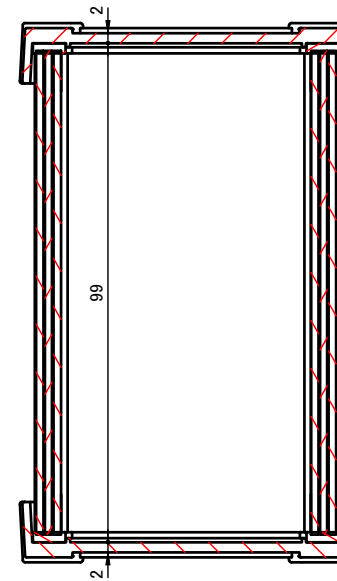
B-B (1:1.5)



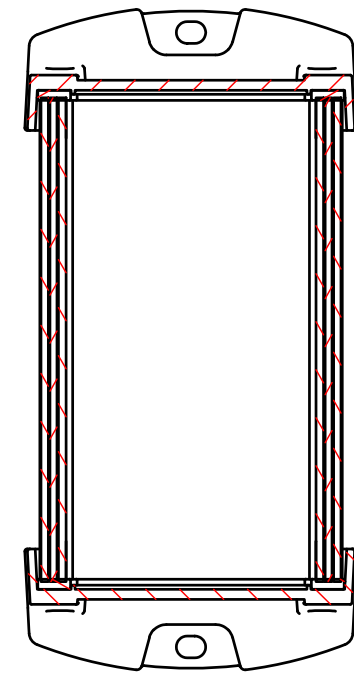
4-M2.5 六角穴付ボルト  
4-M2.5 Countersunk hole



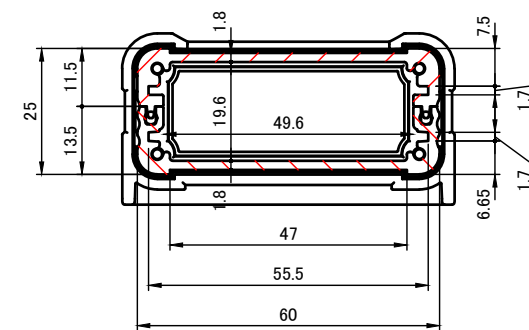
C-C (1:1.5)



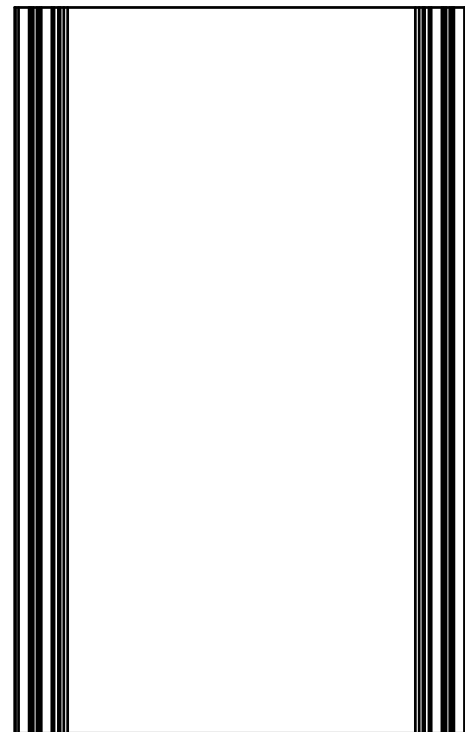
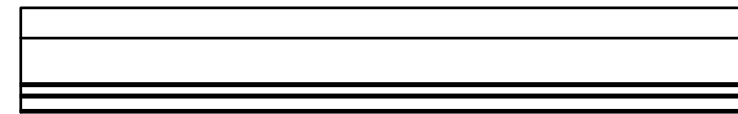
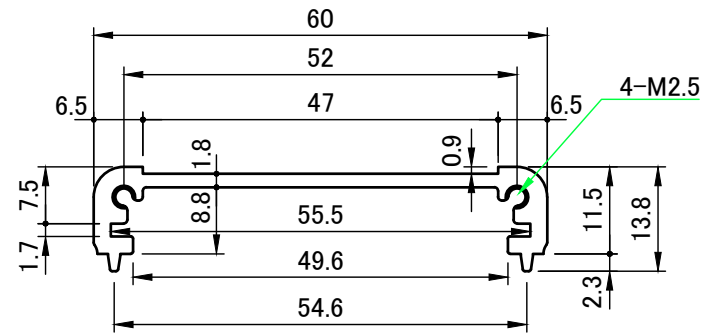
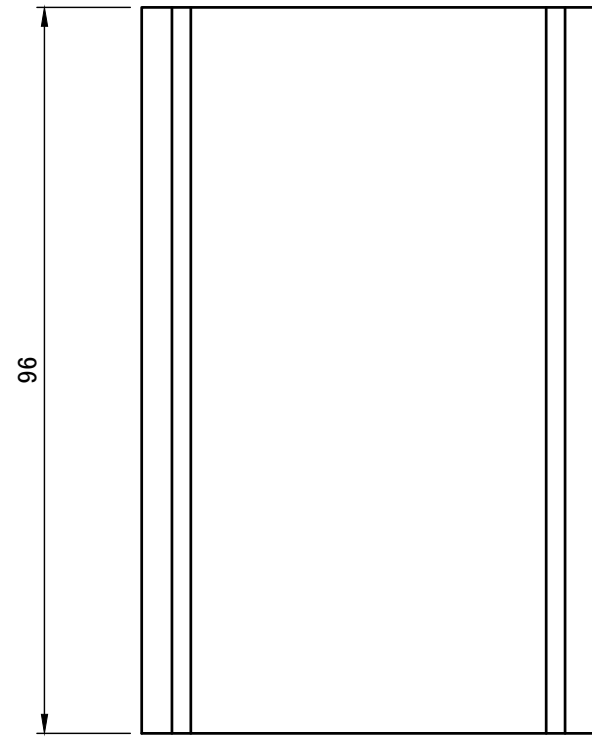
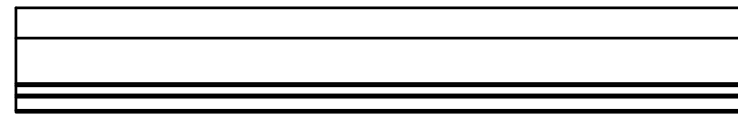
D-D (1:1.5)



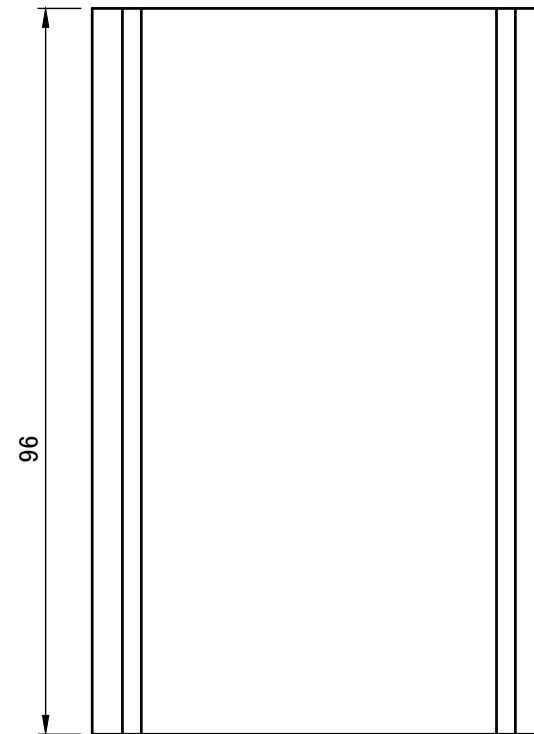
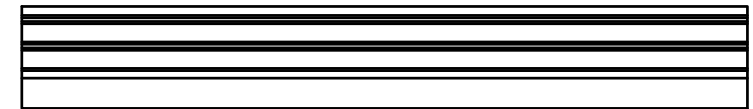
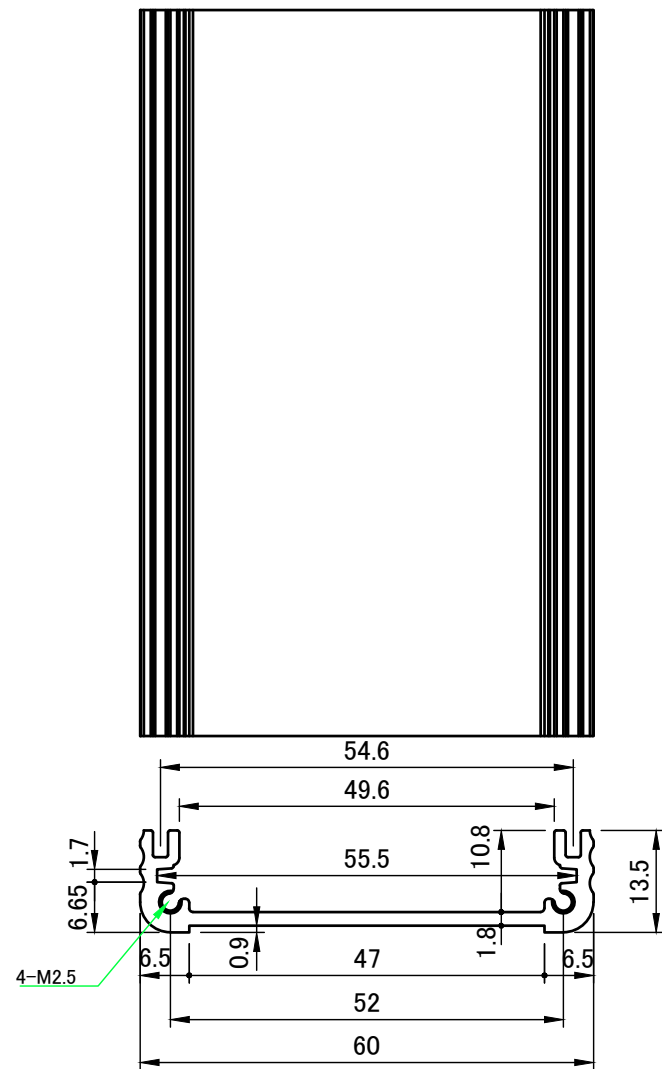
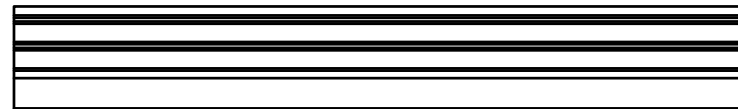
A-A (1:1.5)



<b>株式会社タカチ電機工業</b> TAKACHI ELECTRONICS ENCLOSURE CO., LTD.		品名/Title <b>フランジ足付防水アルミケース</b> IP65 FLANGED ALUMINIUM CASE	尺度/Scale 1:1.5
承認/Approved	検図/Checked	製図/Created	
	大江	岡本	作成日/Date 2019/04/02
			2 / 5

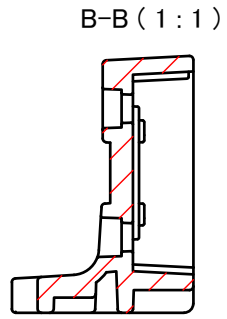
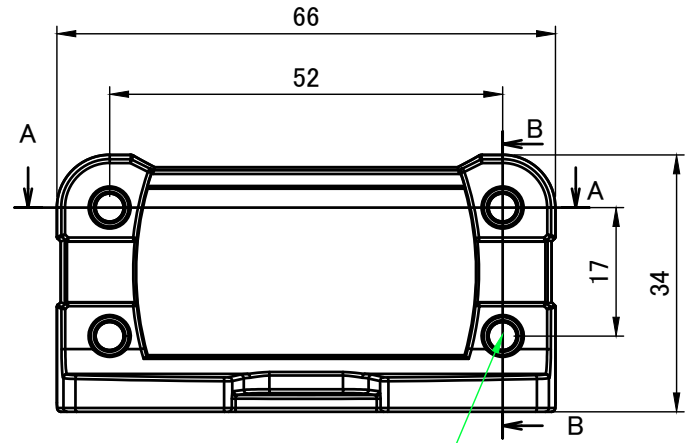
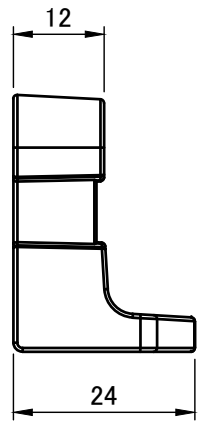
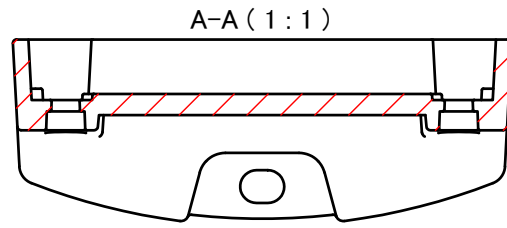


 株式会社タカチ電機工業 TAKACHI ELECTRONICS ENCLOSURE CO., LTD.		品名/Title 上カバー TOP COVER	
承認/Approved	検図/Checked	製図/Created	
	大江	岡本	作成日/Date 2017/03/14
			尺度/Scale 1 : 1
			3 / 5

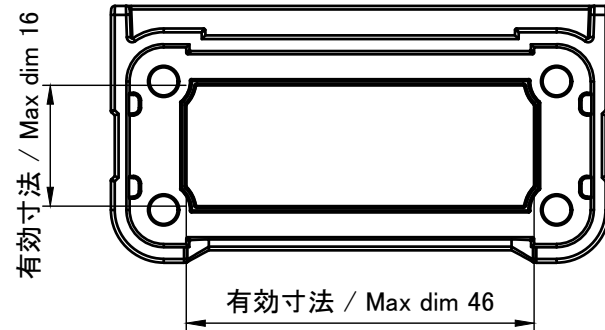
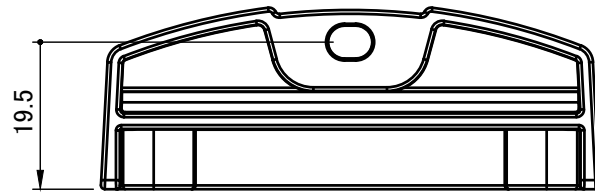


 株式会社タカチ電機工業 TAKACHI ELECTRONICS ENCLOSURE CO., LTD.		品名/Title 下カバー BOTTOM COVER	 尺度/Scale 1 : 1
承認/Approved	検図/Checked	製図/Created	
	大江	岡本	作成日/Date 2017/02/27
			4 / 5

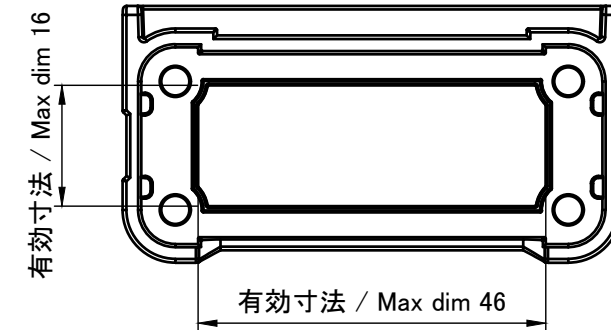
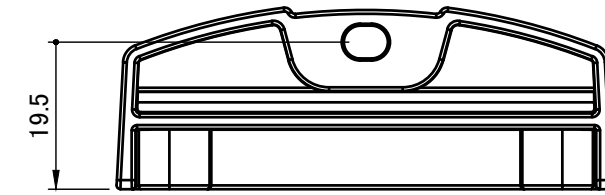
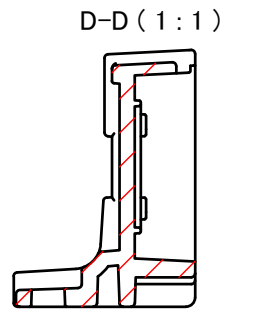
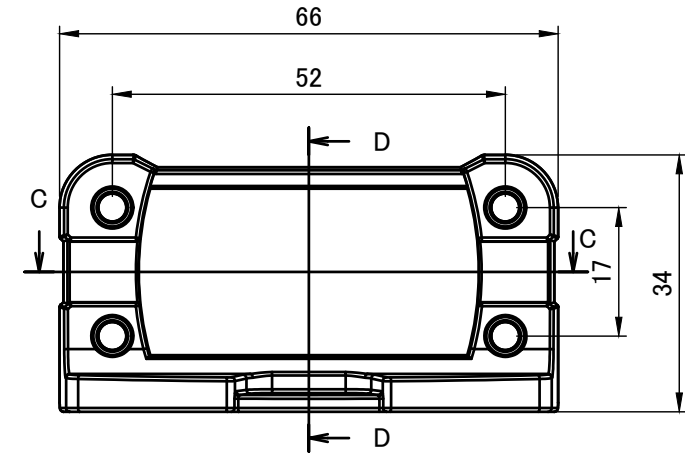
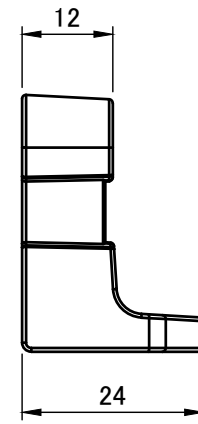
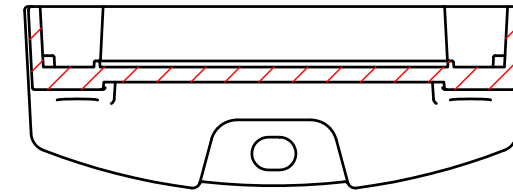
フランジ付側板 /  
Flanged end panel



4-M2.5用取付穴  
4-M2.5 Countersunk hole



C-C (1:1)



<b>株式会社タカチ電機工業</b> TAKACHI ELECTRONICS ENCLOSURE CO., LTD.			品名/Title フランジ付側板 Flanged end panel	尺度/Scale 1:1
承認/Approved 中根	検図/Checked 大江	製図/Created 岡本	型番/Product number W60-H25	
			作成日/Date 2019/03/27	5 / 5