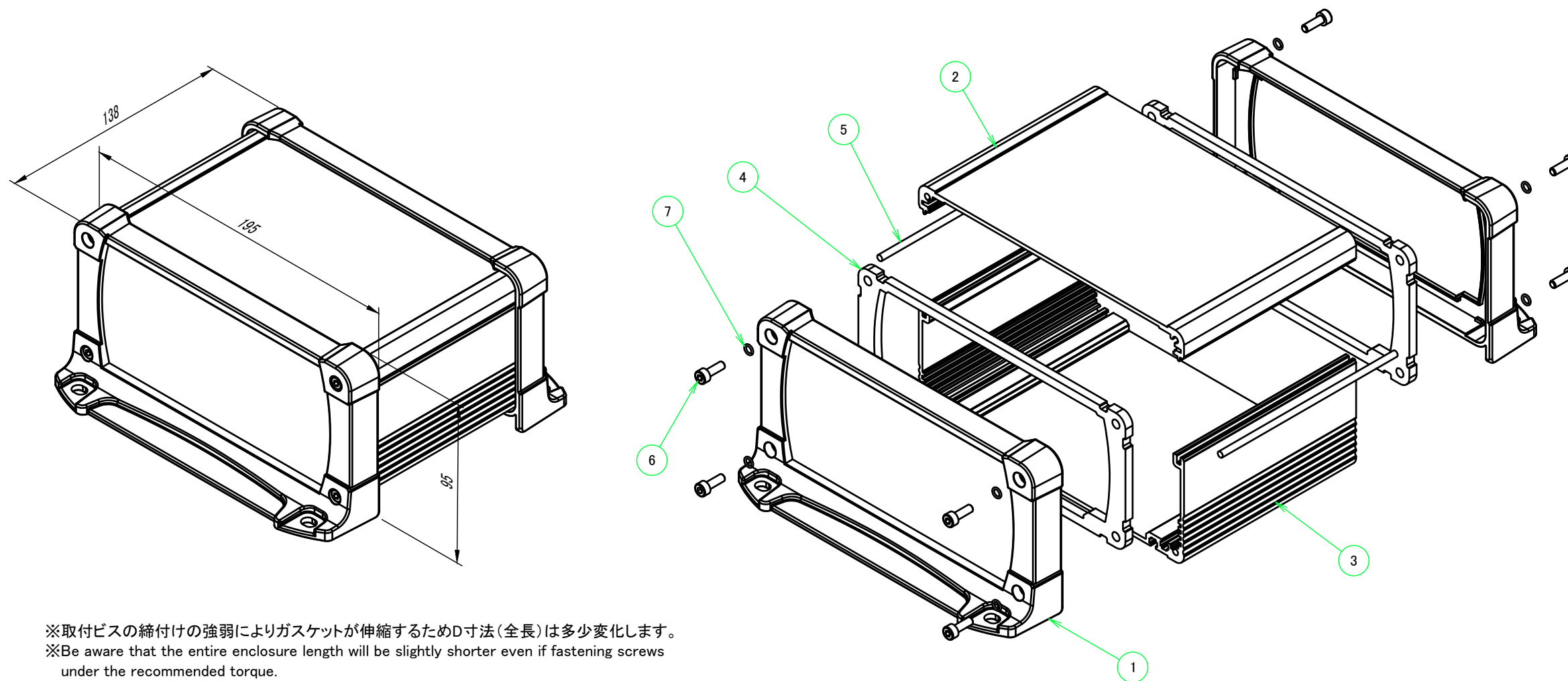


構成内容 / Components			
No.	名称 / Part name	数量 / Pcs	色・表面処理 / Color・Finish
1	フランジ付側板 / Flanged end Panel	2	塗装無 : ブラック・グレー / Black・Gray・Unpainted 塗装付 : ネイビー / Navy・Painted
2	上カバー / Top cover	1	シルバーアルマイト、ブラックアルマイト / Silver, Black・Anodized
3	下カバー / Bottom cover	1	シルバーアルマイト、ブラックアルマイト / Silver, Black・Anodized
4	ガスケット / Panel gasket	2	ブラック / Black
5	カバー用ガスケット / Cover gasket	2	ホワイトグレー / White gray
6	取付ビス(M4×12 六角穴付) / Screw	8	無処理 / Unfinished
7	Oリング / O-ring	8	ブラック / Black

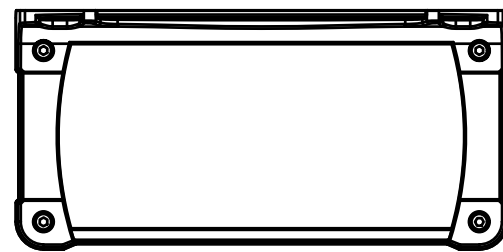


※取付ビスの締付けの強弱によりガスケットが伸縮するためD寸法(全長)は多少変化します。
 ※Be aware that the entire enclosure length will be slightly shorter even if fastening screws under the recommended torque.

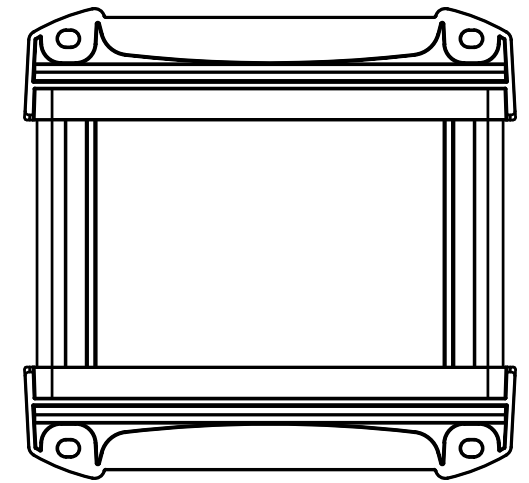
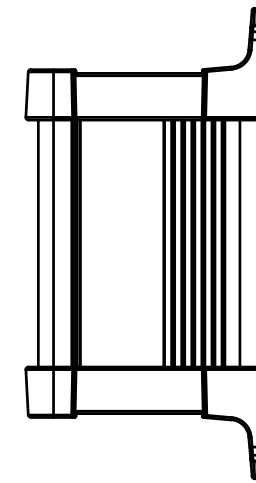
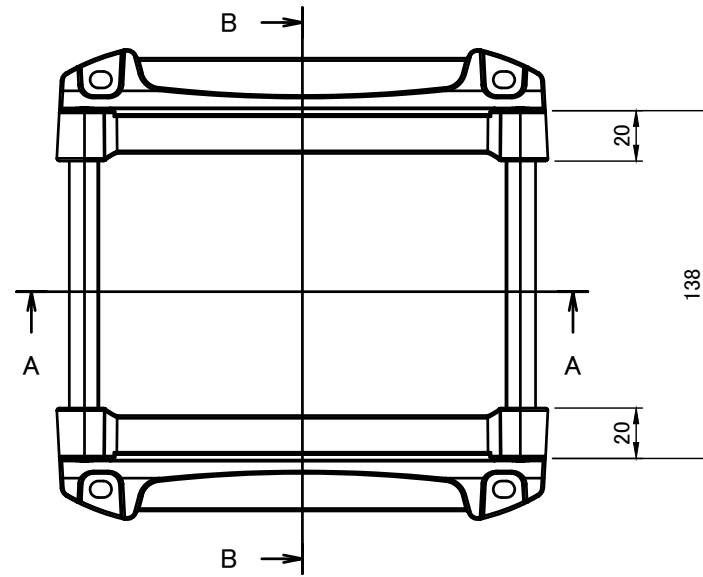
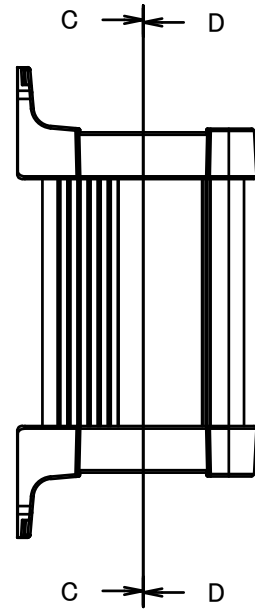
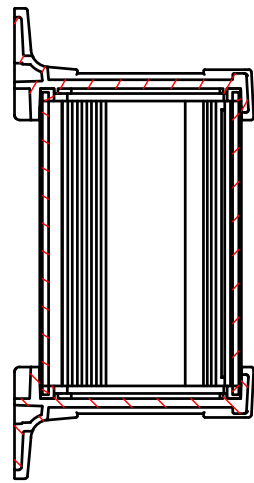
■テクニカルデータ / Technical Data ■
 保護等級 / Protection class : IP54

色仕様(型番末尾□□) / Color type		
記号 / Code	上下カバー / Cover	フランジ付側板 / Flanged end panel
SB	シルバー / Silver	ブラック / Black
SG	シルバー / Silver	グレー / Gray
SN	シルバー / Silver	ネイビー / Navy
BB	ブラック / Black	ブラック / Black
BG	ブラック / Black	グレー / Gray
BN	ブラック / Black	ネイビー / Navy

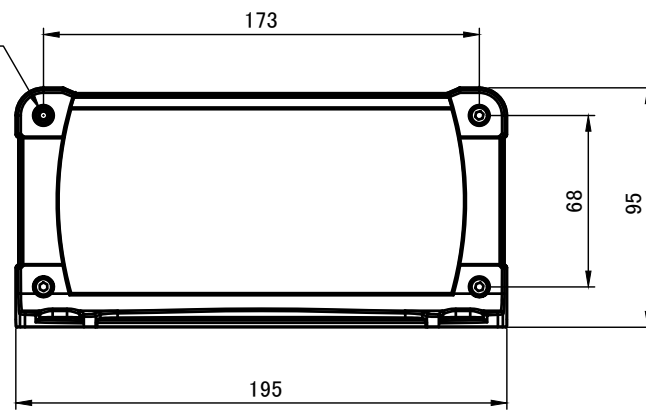
株式会社タカチ電機工業 <small>TAKACHI ELECTRONICS ENCLOSURE CO., LTD.</small>		品名/Title フランジ足付防水アルミケース IP54 FLANGED ALUMINIUM CASE	尺度/Scale 1:2.5
承認/Approved	検図/Checked 岡本	製図/Created 大江	
		作成日/Date 2019/01/25	1 / 5



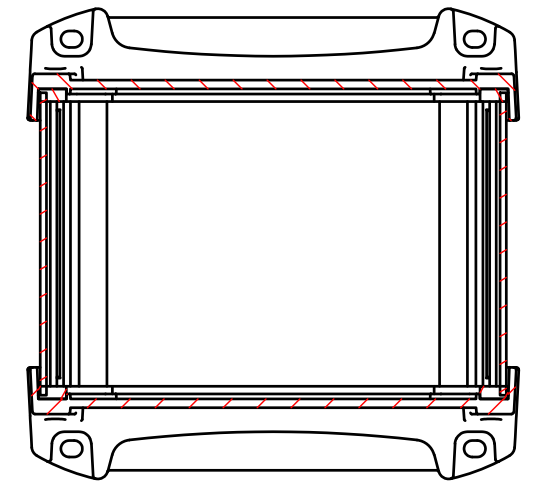
B-B (1:3)



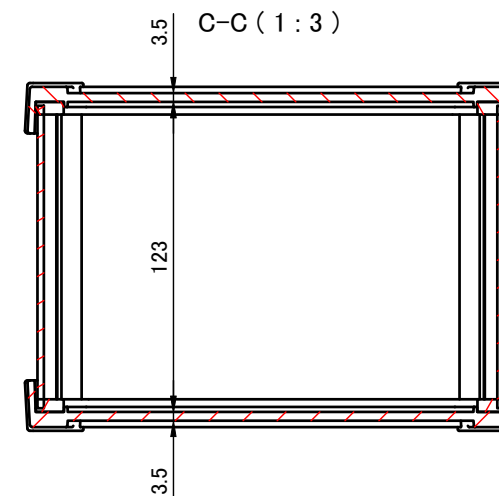
4-M4 六角穴付ボルト
4-M4 Countersunk hole



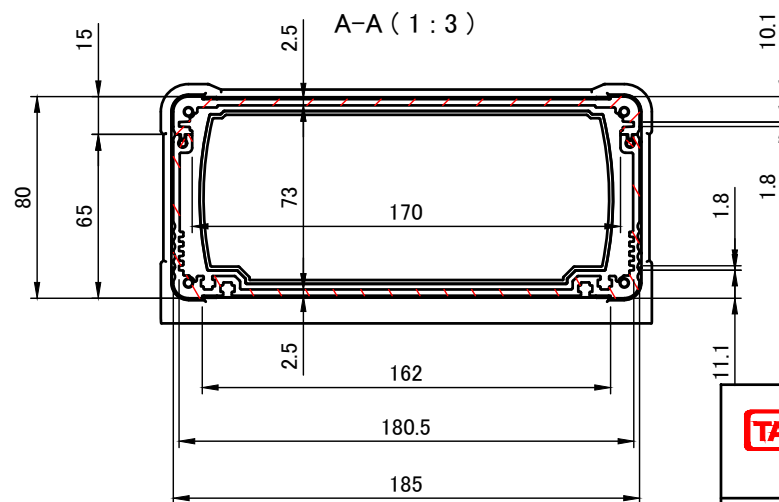
D-D (1:3)



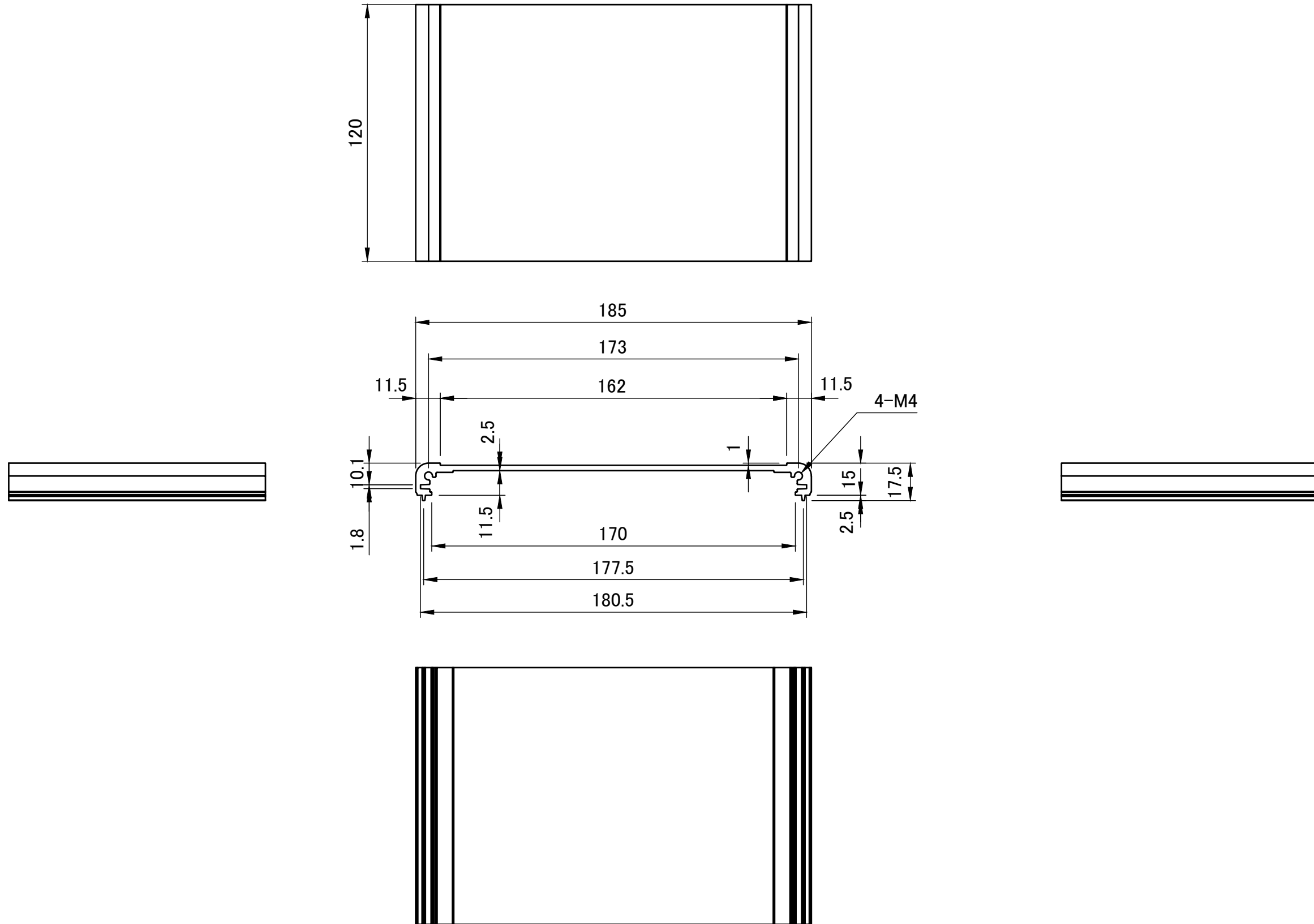
C-C (1:3)



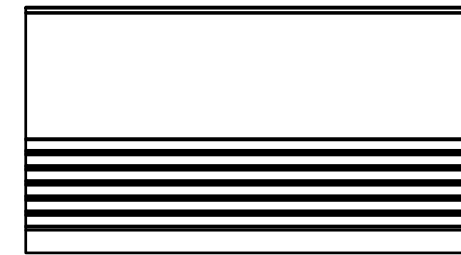
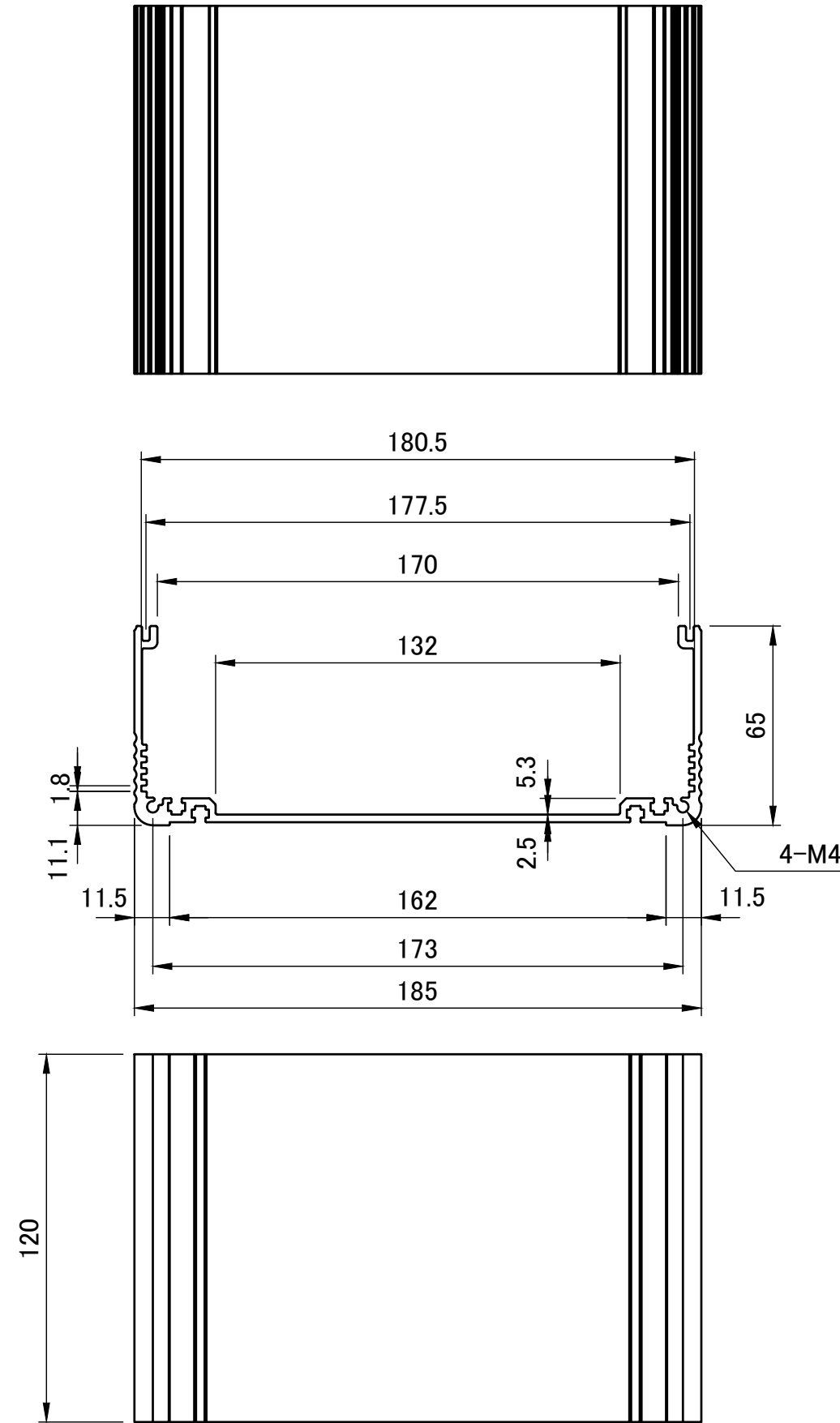
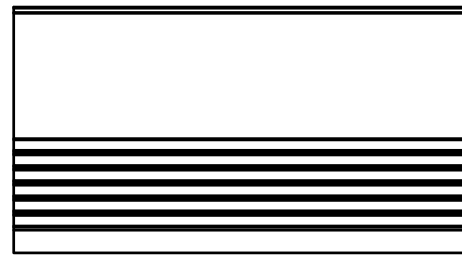
A-A (1:3)


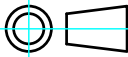


		株式会社タカチ電機工業 TAKACHI ELECTRONICS ENCLOSURE CO., LTD.		品名/Title フランジ足付 防水アルミケース IP54 FLANGED ALUMINIUM CASE	
承認/Approved	検図/Checked	製図/Created	型番/Product number	尺度/Scale	
	岡本	大江	EXWF20-10-14□□	1:3	
作成日/Date				2019/02/26	2 / 5

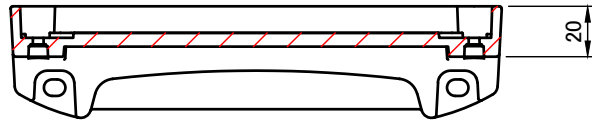


 株式会社タカチ電機工業 TAKACHI ELECTRONICS ENCLOSURE CO., LTD.		品名/Title 上カバー TOP COVER	 尺度/Scale 1:2
承認/Approved	検図/Checked	製図/Created	
	岡本	大江	作成日/Date 2019/01/15
			3 / 5



 株式会社タカチ電機工業 TAKACHI ELECTRONICS ENCLOSURE CO., LTD.		品名/Title 下カバー BOTTOM COVER	
承認/Approved	検図/Checked	製図/Created	
	岡本	大江	作成日/Date 2019/01/15
			尺度/Scale 1:2
			4 / 5

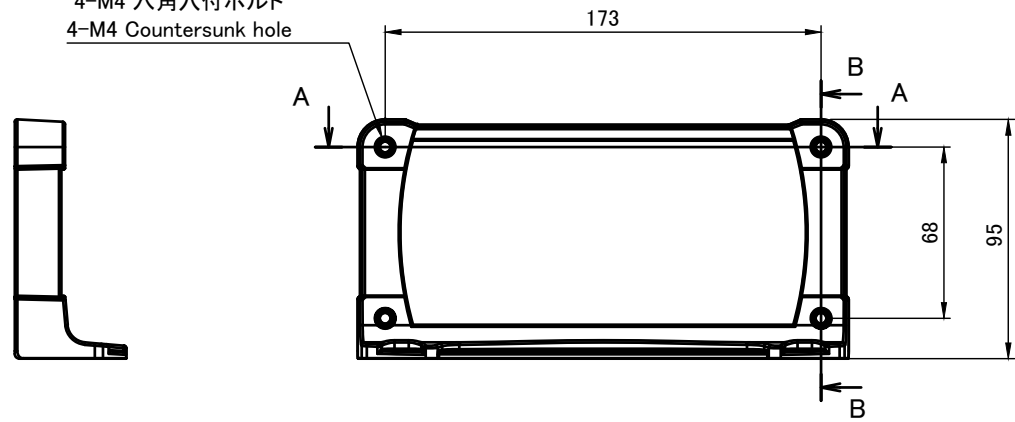
A-A (1:3)



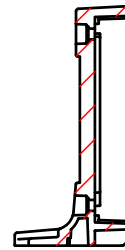
C-C (1:3)



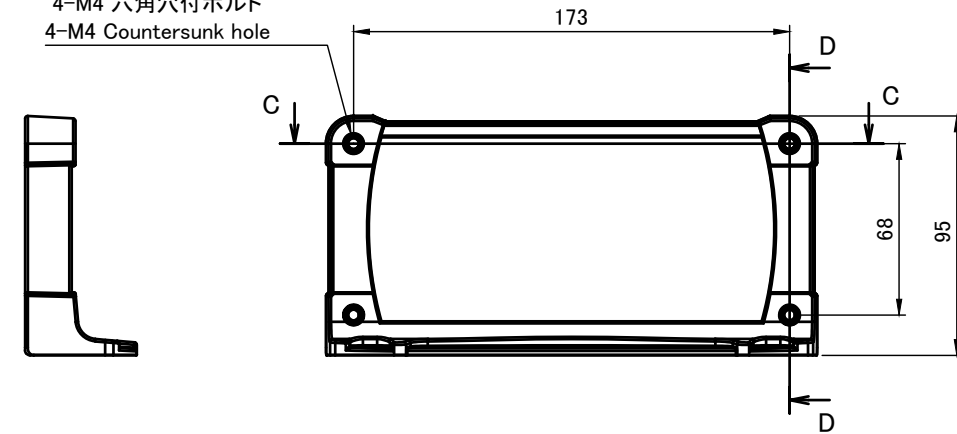
4-M4 六角穴付ボルト
4-M4 Countersunk hole



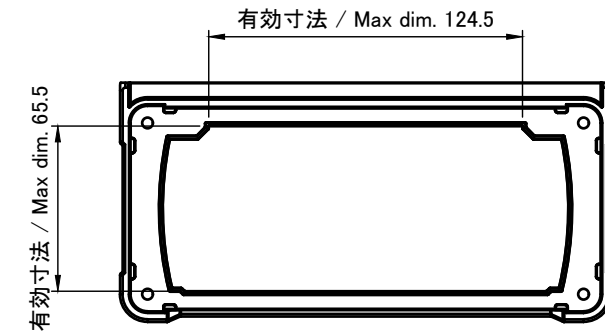
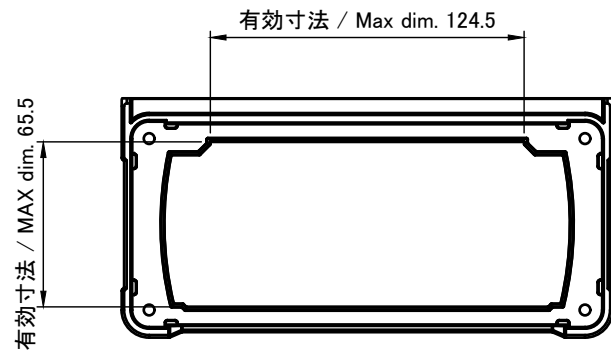
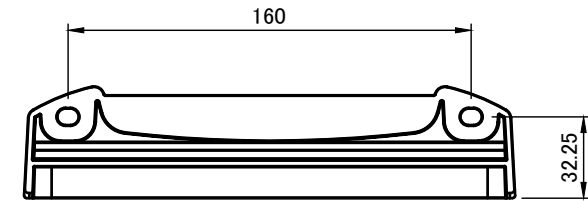
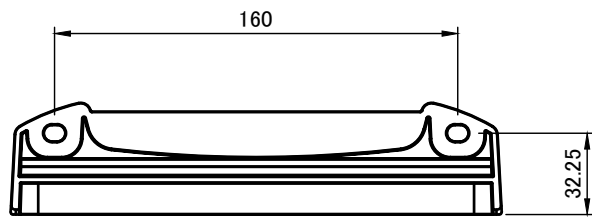
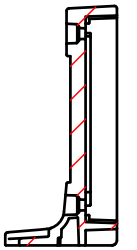
B-B (1:3)



4-M4 六角穴付ボルト
4-M4 Countersunk hole

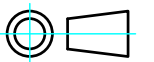


D-D (1:3)



株式会社タカチ電機工業
TAKACHI ELECTRONICS ENCLOSURE CO., LTD.

品名/Title
フランジ付側板
FLANGED END PANEL



承認/Approved

検図/Checked

製図/Created

型番/Product number

尺度/Scale

岡本

大江

W185-H80

1:3

作成日/Date 2019/01/16

5 / 5