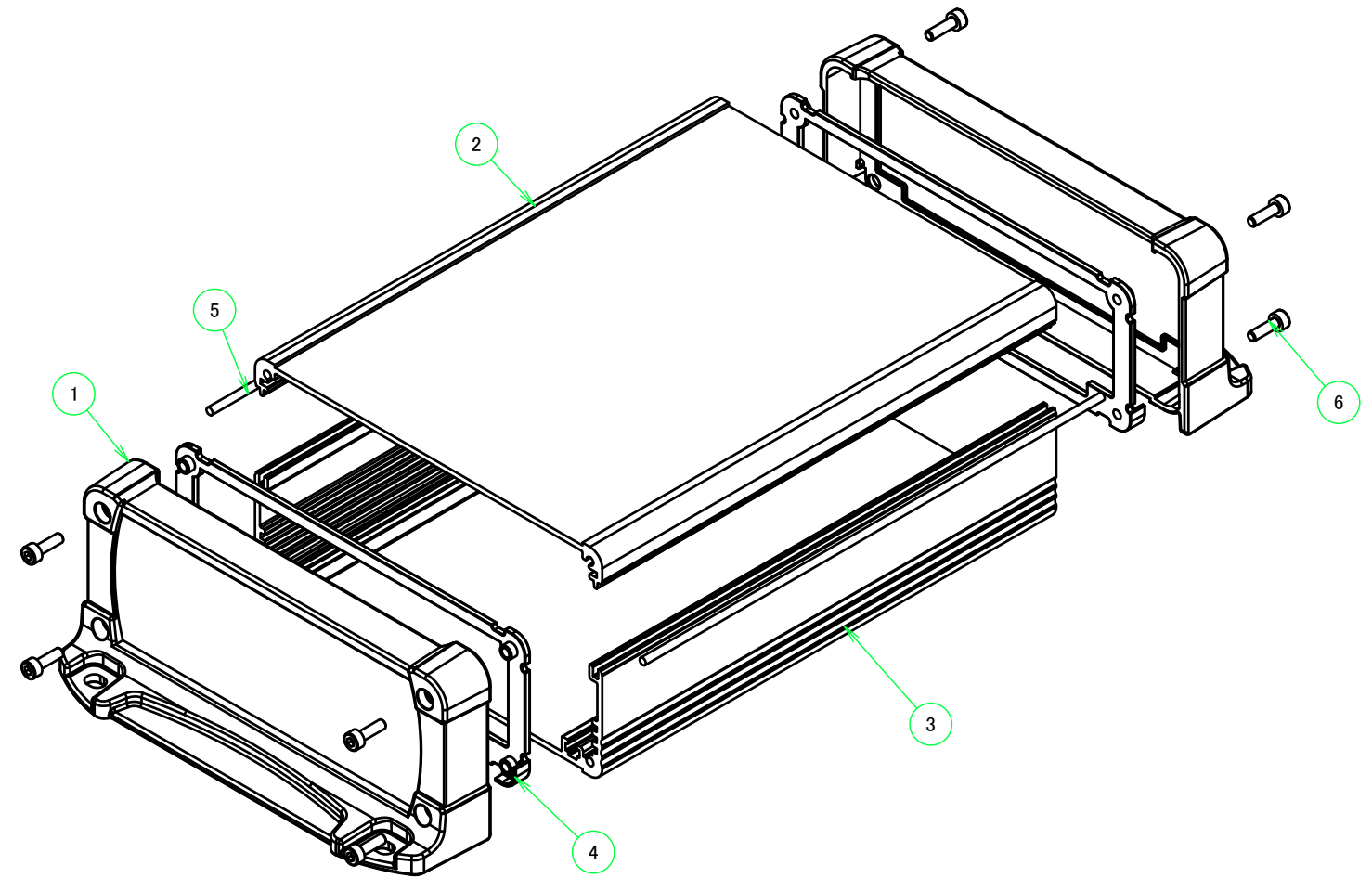
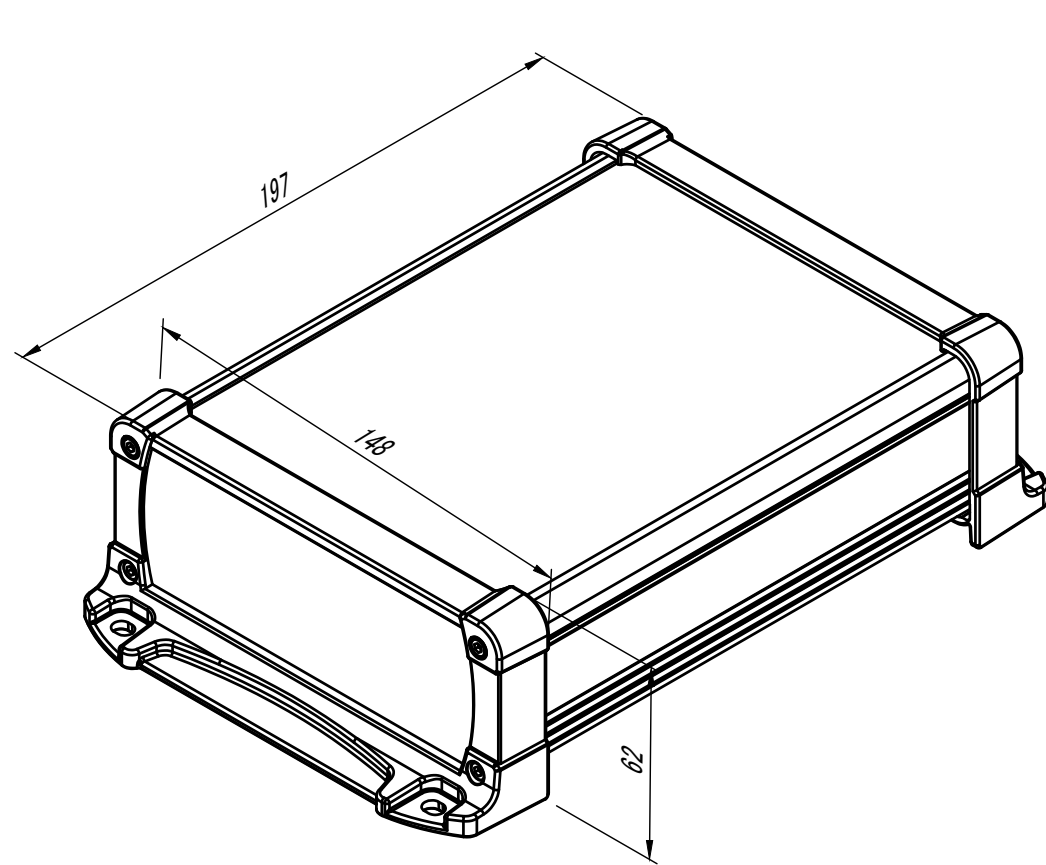


構成内容 / Components				
No.	名称 / Part name	数量 / Pcs	材質 / Material	色・表面処理 / Color・Finish
1	フランジ付側板 / Flanged end panel	2	PC+ABS樹脂 / Polycarbonate-ABS UL94V-0	塗装無 : ブラック, グレー / Black, Gray • Unpainted 塗装付 : ネイビー / Navy • Painted
2	上カバー / Top cover	1	アルミ押出材 / Extruded aluminium A6063S-T5	シルバーアルマイト, ブラックアルマイト / Silver, Black • Anodized
3	下カバー / Bottom cover	1	アルミ押出材 / Extruded aluminium A6063S-T5	シルバーアルマイト, ブラックアルマイト / Silver, Black • Anodized
4	ガスケット / Panel gasket	2	シリコンゴム / Silicone	ブラック / Black
5	カバー用ガスケット / Cover gasket	2	シリコンゴム / Silicone	ホワイトグレー / White gray
6	取付ビス(M3×10六角穴付) / Screw	8	ステンレス / Stainless steel	無処理 / Unfinished



※取付ビスの締付けの強弱によりガスケットが伸縮するためD寸法(全長)は多少変化します。
 ※Be aware that the entire enclosure length will be slightly shorter even if fastening screws under the recommended torque.

■テクニカルデータ / Technical Data■

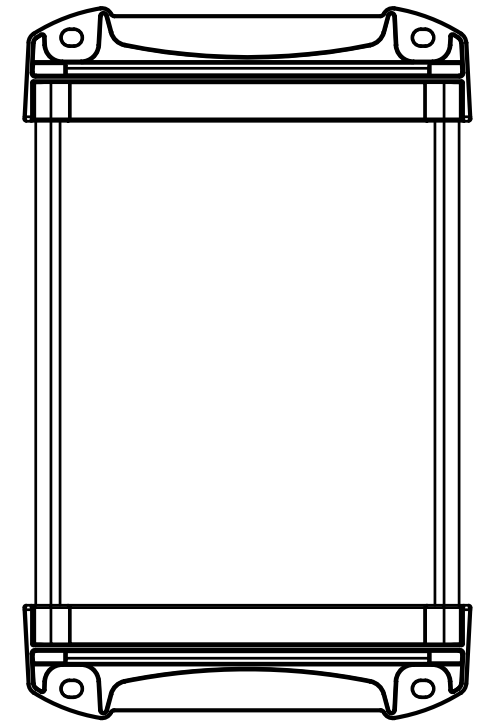
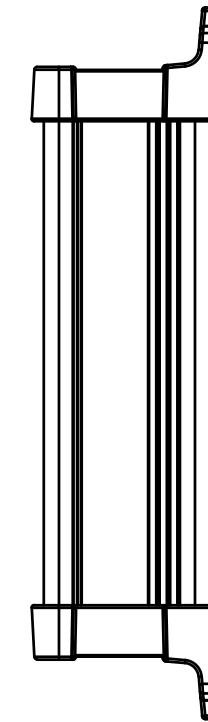
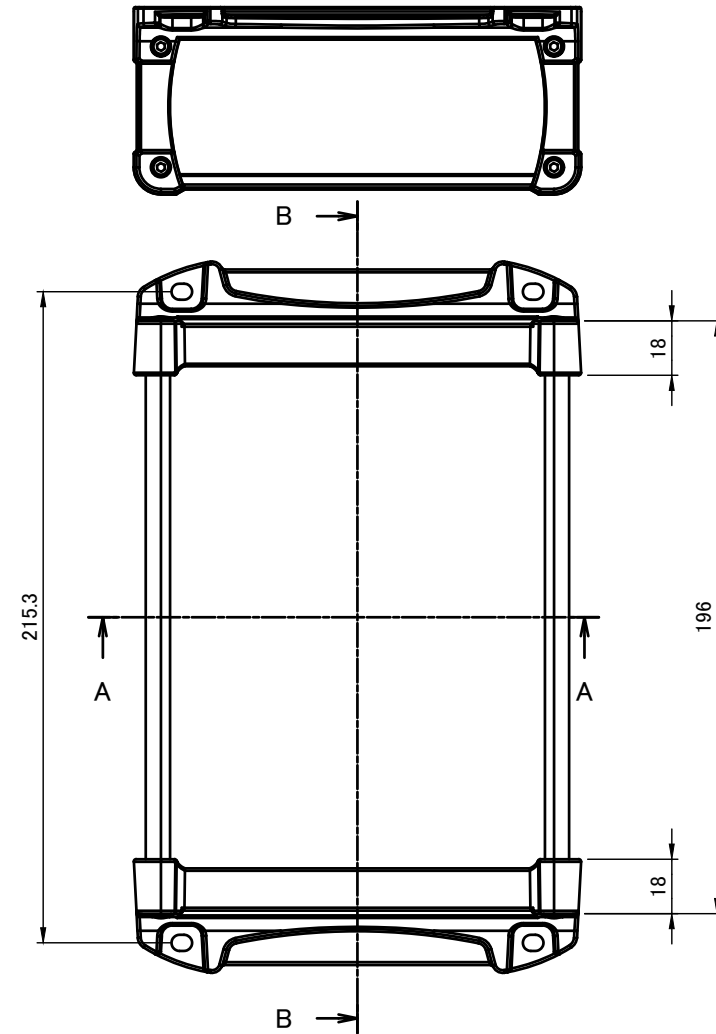
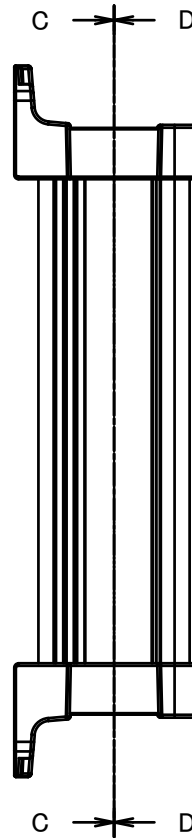
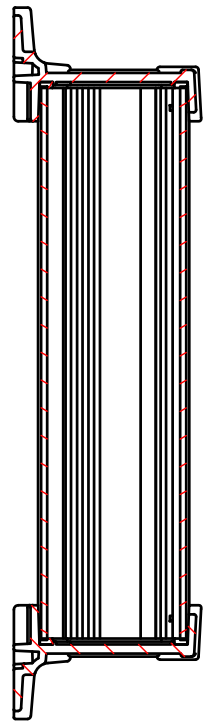
保護等級 / Protection class : IP65

締付トルク / Recommended torque : 0.3N・m~0.35N・m

色仕様(型番末尾□□) / Color type (End of product number□□)		
記号 / Code	上下カバー / Cover	フランジ付側板 / Flanged end panel
SB	シルバー / Silver	ブラック / Black
SG	シルバー / Silver	グレー / Gray
SN	シルバー / Silver	ネイビー / Navy
BB	ブラック / Black	ブラック / Black
BG	ブラック / Black	グレー / Gray
BN	ブラック / Black	ネイビー / Navy

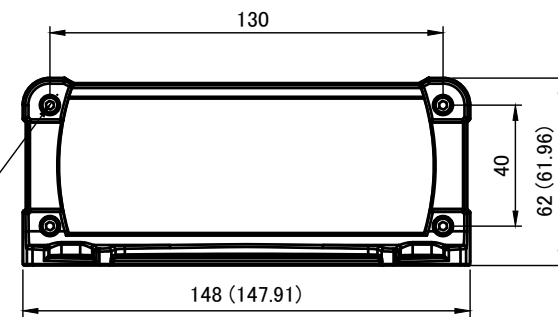
TAKACHI 株式会社タカチ電機工業 TAKACHI ELECTRONICS ENCLOSURE CO., LTD.		品名/Title フランジ足付防水アルミケース IP65 FLANGED ALUMINIUM CASE	
承認/Approved	検図/Checked	製図/Created	
	大江	岡本	型番/Product number EXWF15-6-20□□
			作成日/Date 2019/04/02
			1 / 5

B-B (1:2.5)

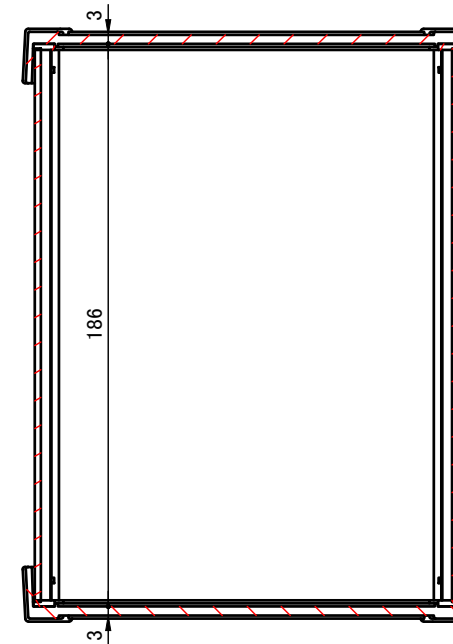


D-D (1:2.5)

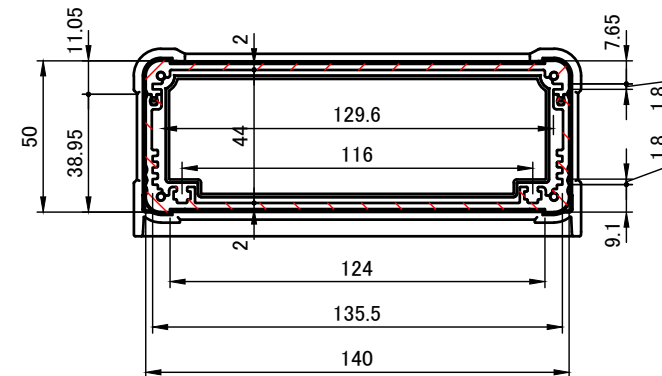
4-M3 六角穴付ボルト
4-M3 Countersunk hole



C-C (1:2.5)



A-A (1:2.5)



品名/Title

フランジ足付防水アルミケース
IP65 FLANGED ALUMINIUM CASE



尺度/Scale

1:2.5



株式会社タカチ電機工業

TAKACHI ELECTRONICS ENCLOSURE CO., LTD.

承認/Approved

検図/Checked

製図/Created

型番/Product number

EXWF15-6-20□□

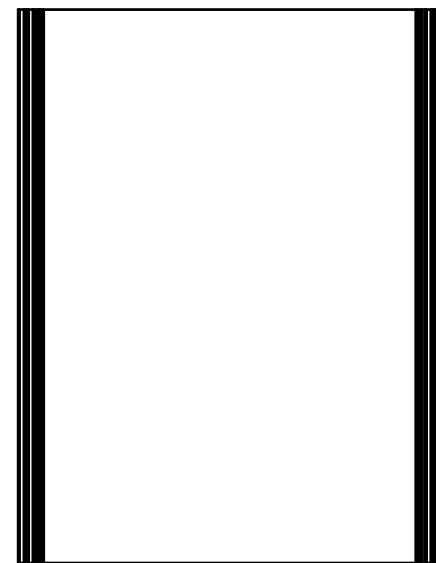
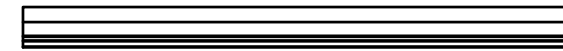
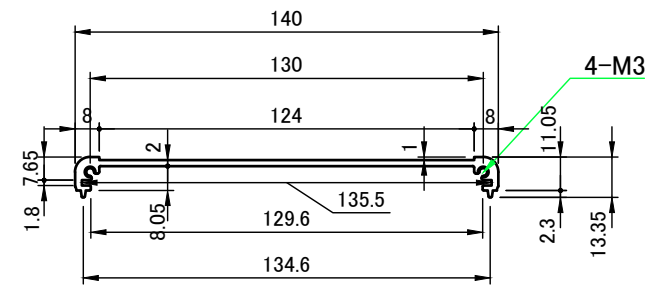
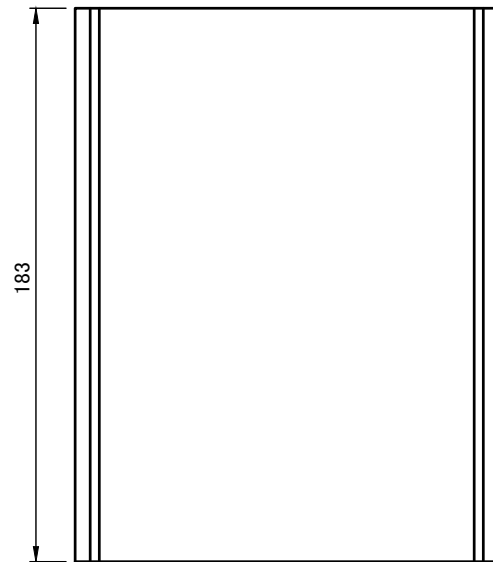
大江

岡本

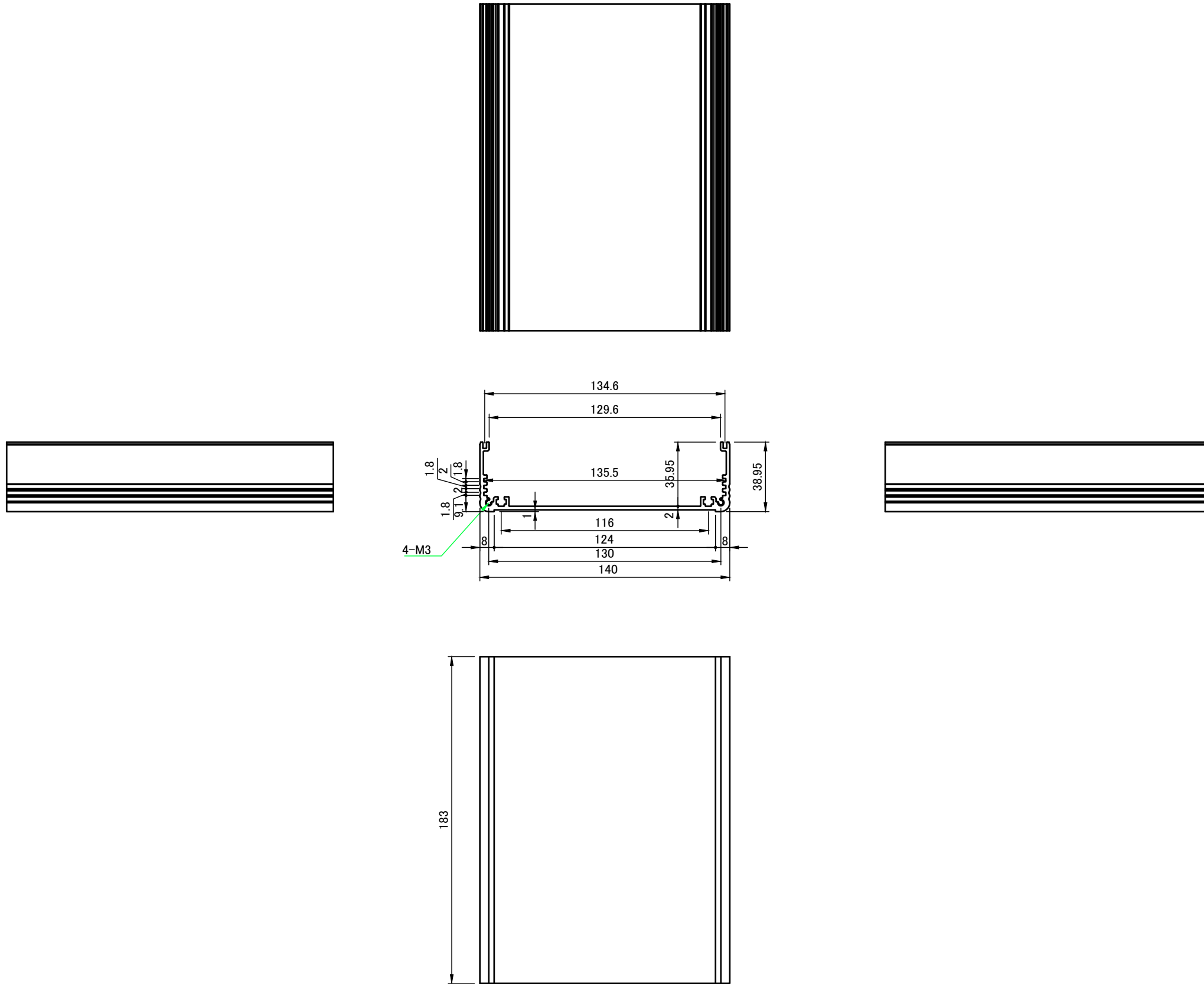
作成日/Date

2019/04/03

2 / 5

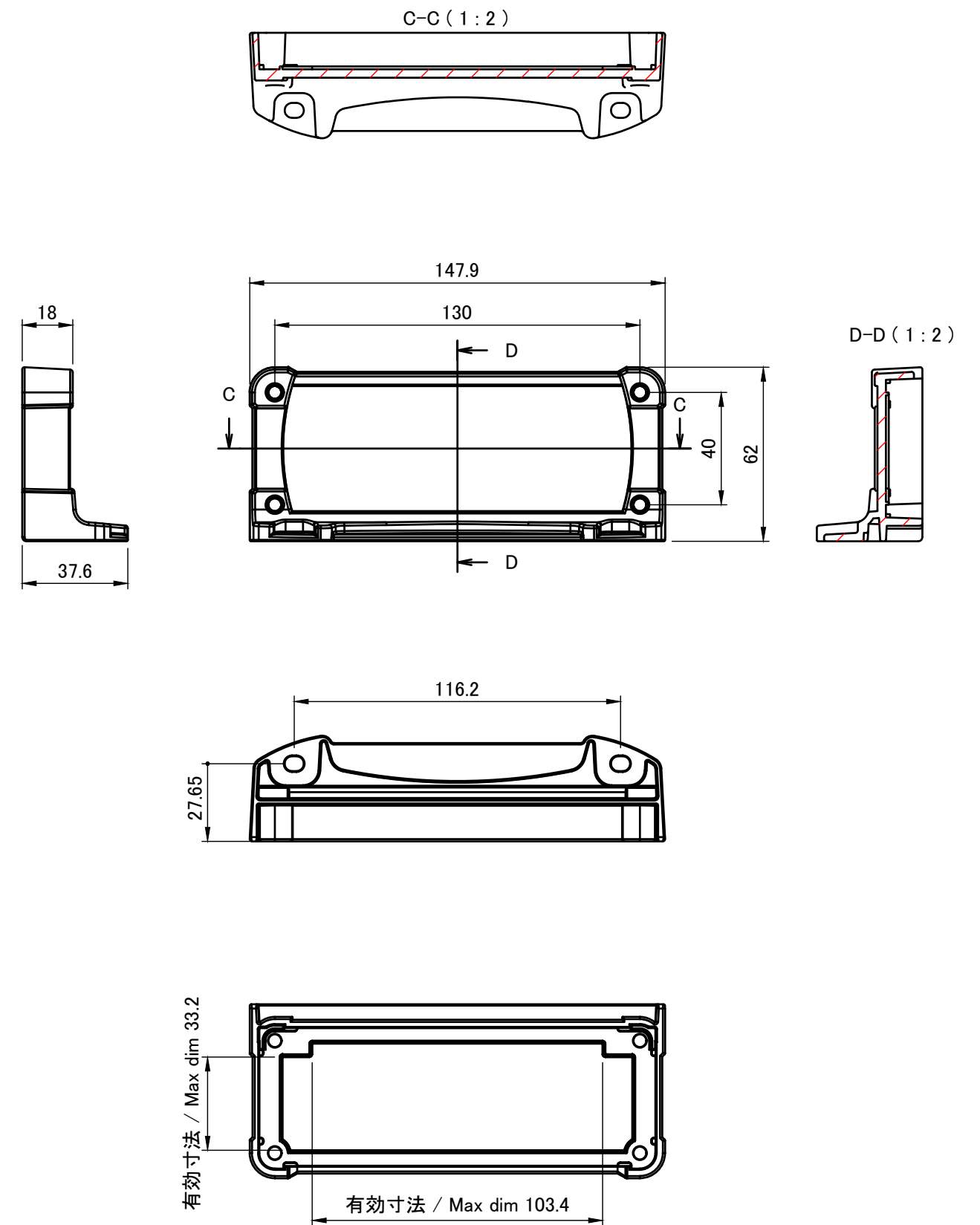
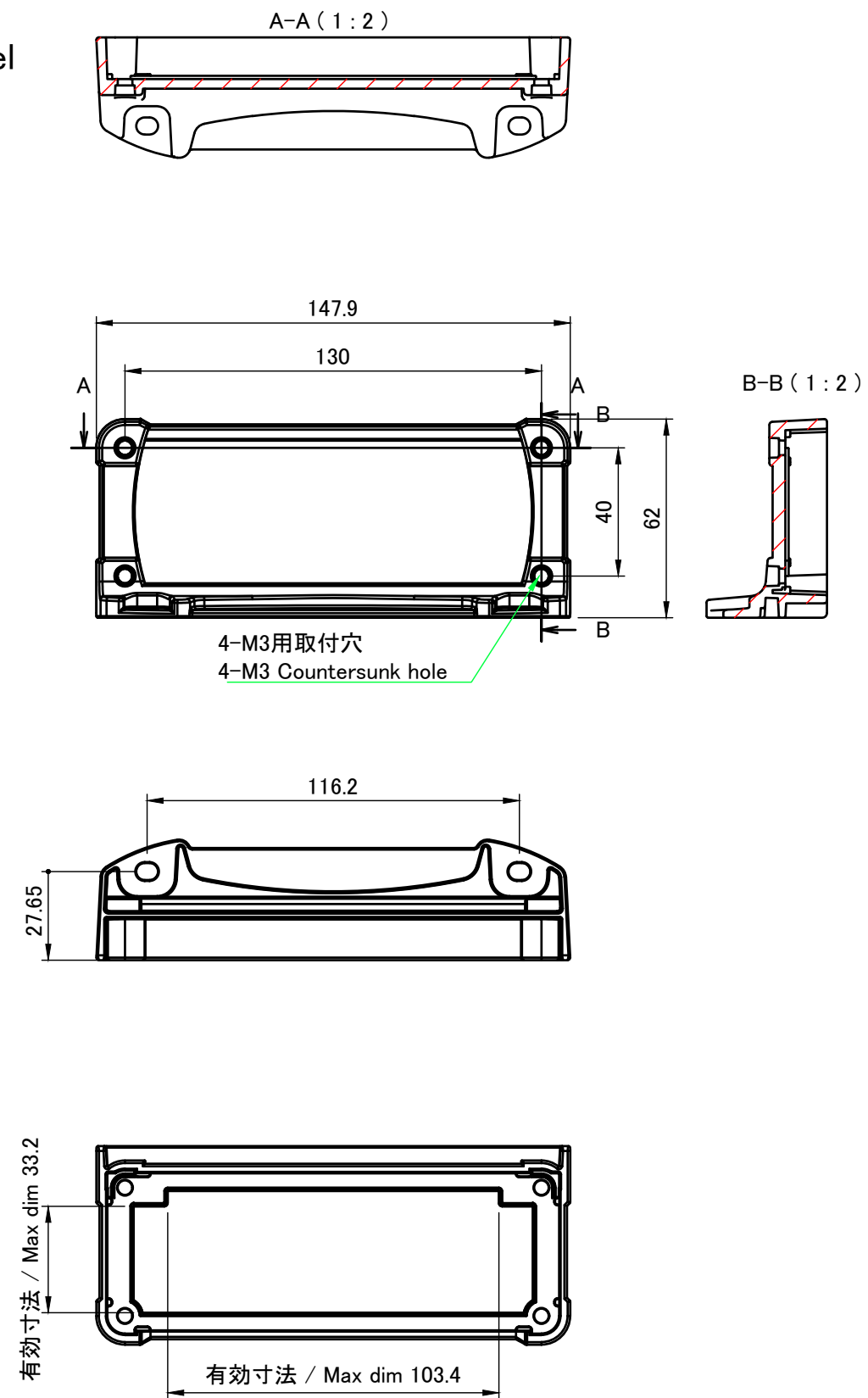


株式会社タカチ電機工業 TAKACHI ELECTRONICS ENCLOSURE CO., LTD.		品名/Title 上カバー TOP COVER	尺度/Scale 1 : 2.5
承認/Approved	検図/Checked	製図/Created	
	大江	岡本	作成日/Date 2017/03/17
			3 / 5



 株式会社タカチ電機工業 <small>TAKACHI ELECTRONICS ENCLOSURE CO., LTD.</small>		品名/Title 下カバー BOTTOM COVER		
承認/Approved	検図/Checked	製図/Created		型番/Product number W140-H50-D183
	大江	岡本	作成日/Date 2017/03/23	尺度/Scale 1 : 2.5
				4 / 5

フランジ付側板 /
Flanged end panel



株式会社タカチ電機工業 TAKACHI ELECTRONICS ENCLOSURE CO., LTD.			品名/Title フランジ付側板 Flanged end panel	尺度/Scale 1:2
承認/Approved	検図/Checked	製図/Created	型番/Product number W140-H50	
中根	大江	岡本	作成日/Date 2019/03/27	5 / 5