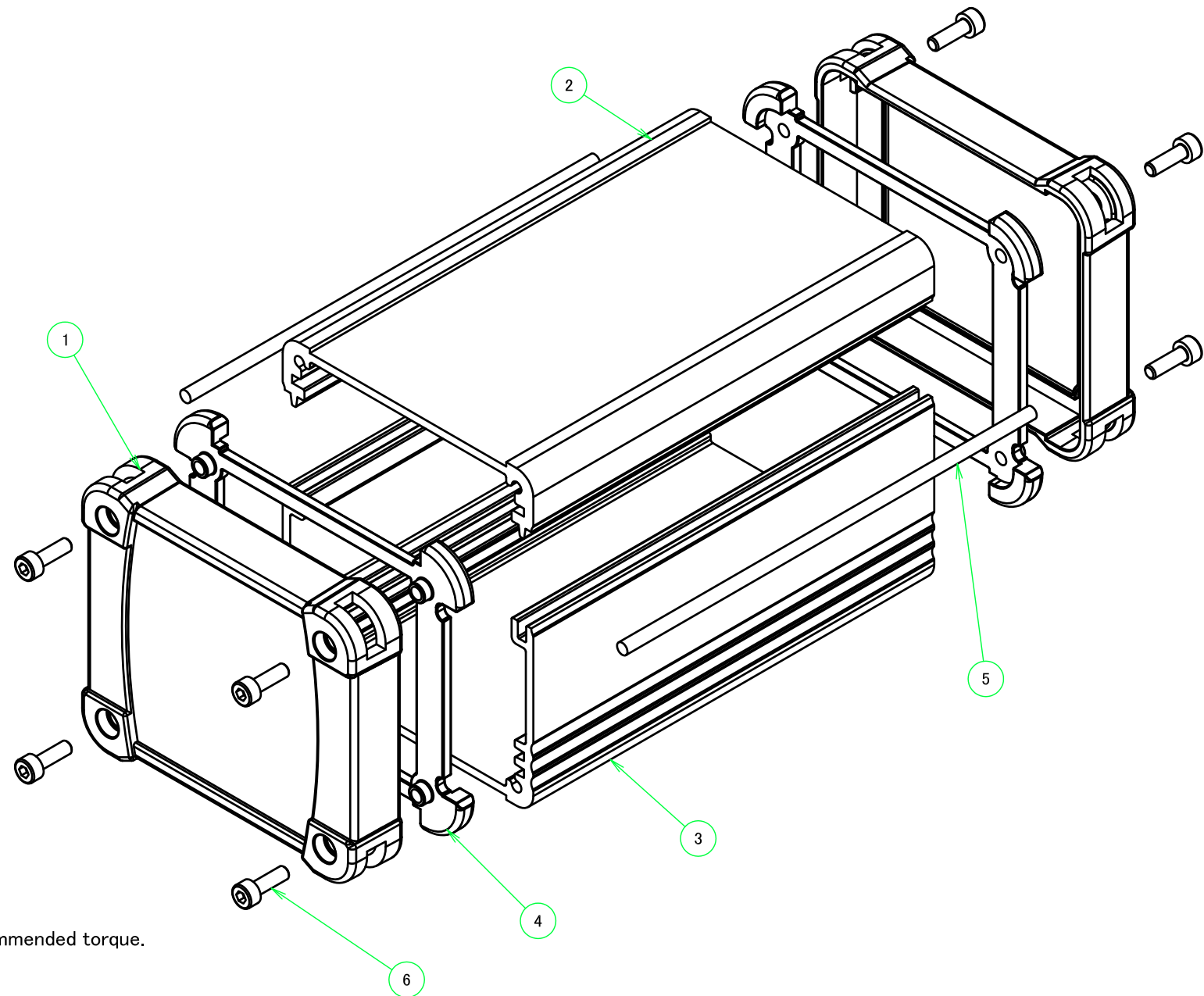
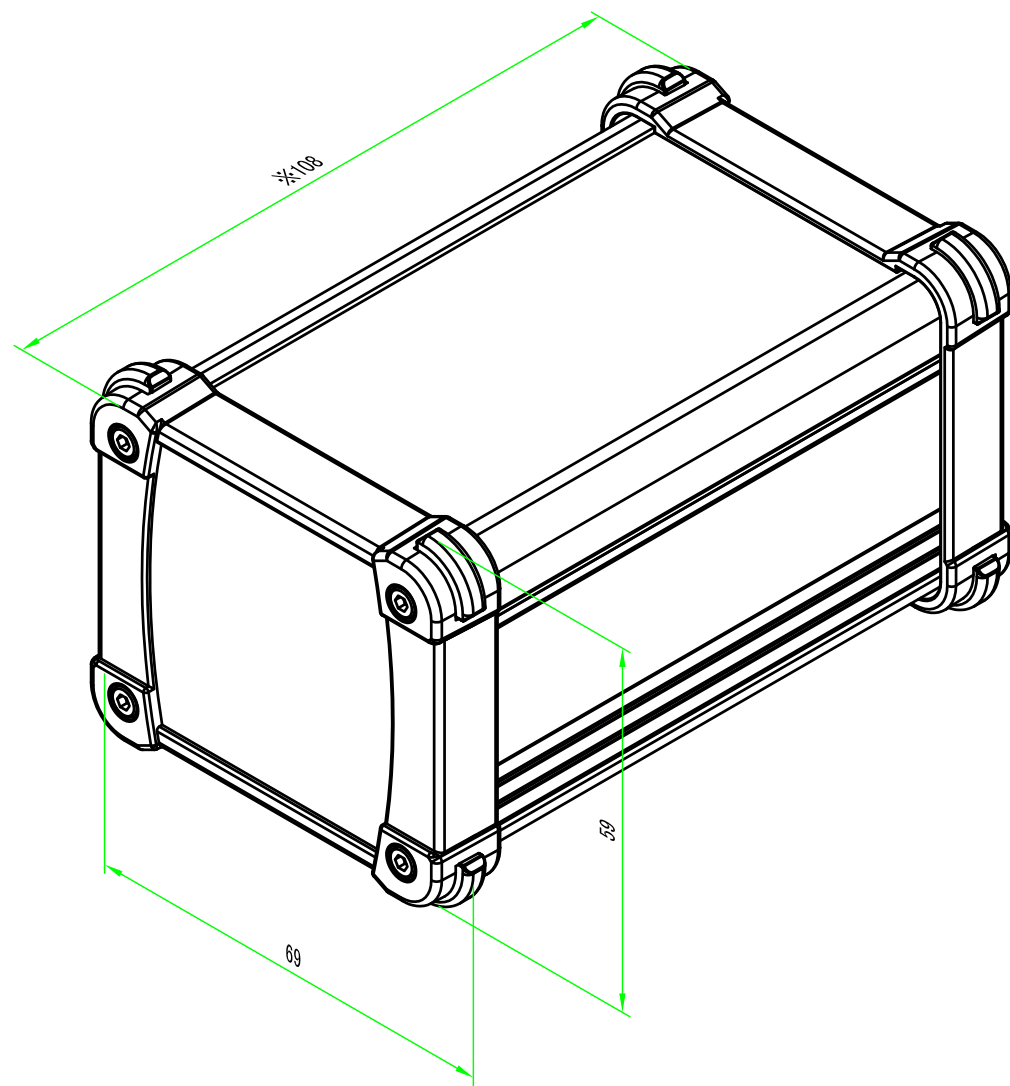


| 構成内容 / Components | | | | |
|-------------------|---------------------------------------|----------|---------------------------------------|--|
| No. | 名称 / Part name | 数量 / Pcs | 材質 / Material | 色・表面処理 / Color・Finish |
| 1 | パネル / Panel | 2 | PC+ABS樹脂 / Polycarbonate-ABS UL94V-0 | 塗装無 : ブラック, グレー / Black, Gray • Unpainted 塗装付 : ネイビー / Navy • painted |
| 2 | 上カバー / Top cover | 1 | アルミ押出材 / Extruded aluminium A6063S-T5 | シルバー, ブラック・アルマイト & クリア塗装 Silver, black • Anodized & clear coated |
| 3 | 下カバー / Bottom cover | 1 | アルミ押出材 / Extruded aluminium A6063S-T5 | シルバー, ブラック・アルマイト & クリア塗装 Silver, black • Anodized & clear coated |
| 4 | コーナーガード付ガスケット / Panel gasket | 2 | シリコンゴム / Silicone | ダークグレー・ブラック / Dark gray • Black |
| 5 | カバー用ガスケット / Cover gasket | 2 | シリコンゴム / Silicone | ホワイトグレー / White gray |
| 6 | 取付ビス(M2.5 x 8 六角穴付) / Screw(M2.5 - 8) | 8 | ステンレス / Stainless steel | 無処理 / Unfinished |



※取付ビスの締付けの強弱によりガスケットが伸縮するためD寸法(全長)は多少変化します。
 ※Be aware that the entire enclosure length will be slightly shorter even if fastening screws under the recommended torque.

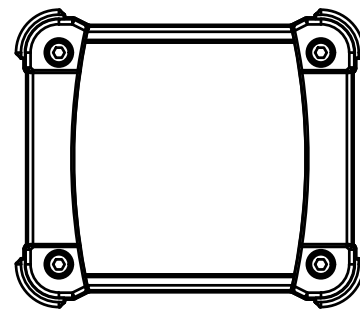
■テクニカルデータ / Technical Data■

保護等級 / Protection class : IP65

締付トルク / Recommended torque : 0.25N・m~0.30N・m

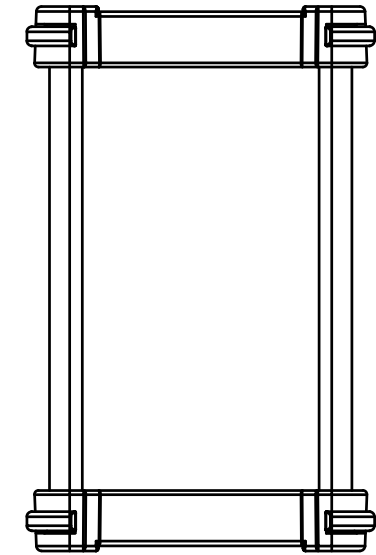
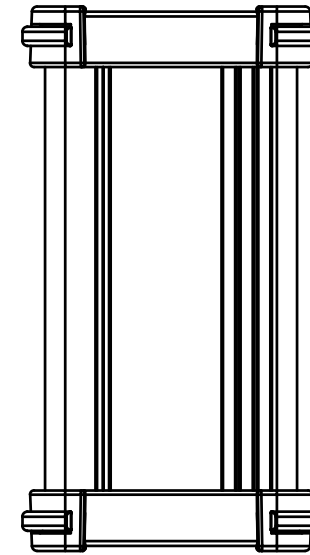
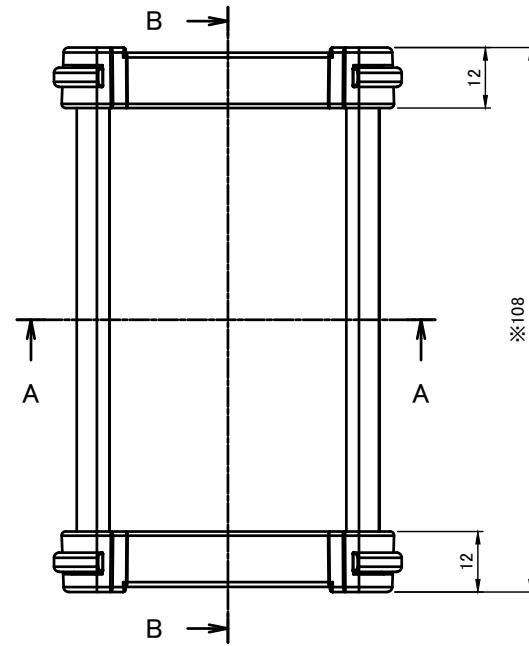
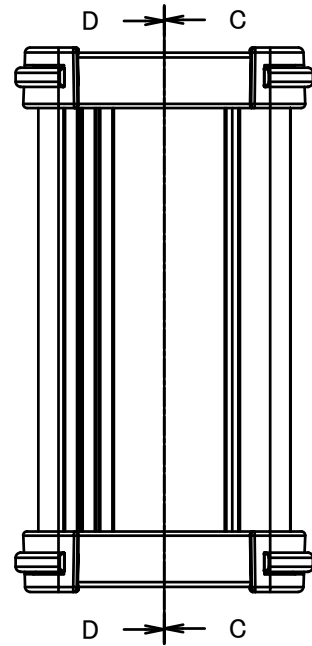
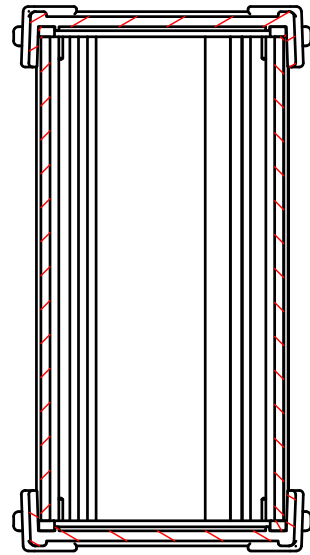
| 色仕様(型番末尾□□) / Color type (End of product number□□) | | | |
|--|---------------|-----------------------|------------------------|
| 記号 / Code | 上下カバー / Cover | フレーム / Exterior frame | コーナーガード / Corner guard |
| SB | シルバー / Silver | ブラック / Black | ブラック / Black |
| SG | シルバー / Silver | グレー / Gray | ダークグレー / Darkgray |
| SN | シルバー / Silver | ネイビー / Navy | ダークグレー / Darkgray |
| BB | ブラック / Black | ブラック / Black | ブラック / Black |
| BG | ブラック / Black | グレー / Gray | ブラック / Black |
| BN | ブラック / Black | ネイビー / Navy | ブラック / Black |

| | | | | |
|---|------------|------------|--|-----------------|
| 株式会社タカチ電機工業 TAKACHI ELECTRONICS ENCLOSURE CO., LTD. | | | 品名/Title コーナーガード付アルミケース IP65 IP65 ALUMINIUM PANEL CASE with CORNER GUARD | 尺度/Scale 1:1 |
| 承認/Approved | 検図/Checked | 製図/Created | 型番/Product number EXW7-6-11□□ | |
| 中根 | 岡本 | 大江 | 作成日/Date 2021/02/10 | 1 / 5 |

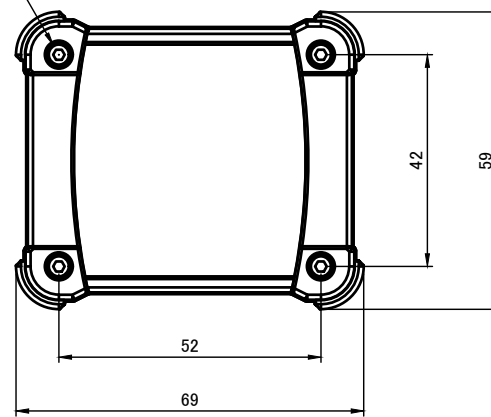


※取付ビスの締付けの強弱によりガスケットが伸縮するためD寸法(全長)は多少変化します。
 ※Be aware that the entire enclosure length will be slightly shorter even if fastening screws under the recommended torque.

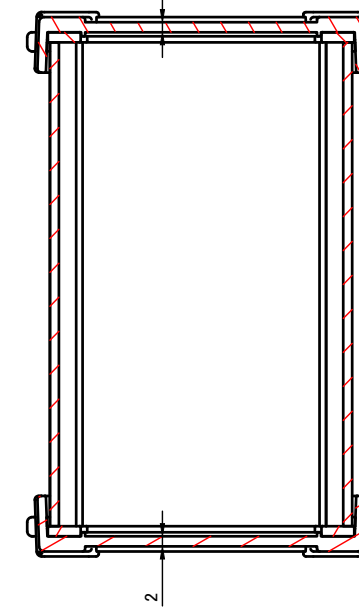
B-B (1:1.5)



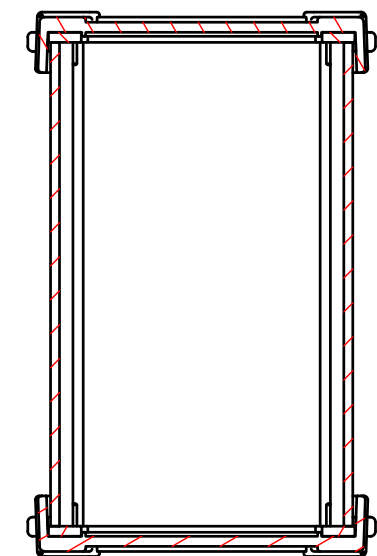
4-M2.5 六角穴付ボルト
 4-M2.5 Countersunk hole



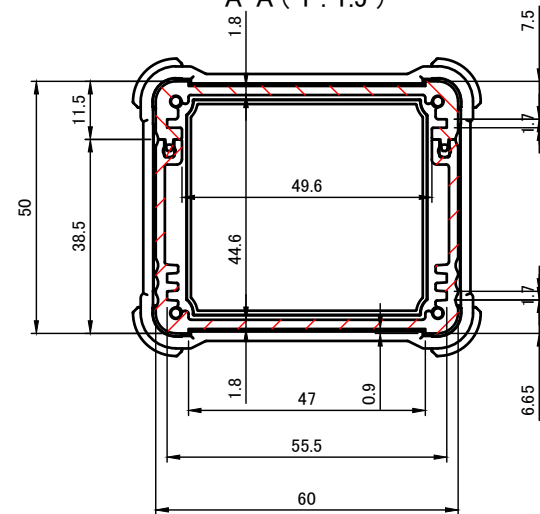
D-D (1:1.5)

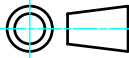


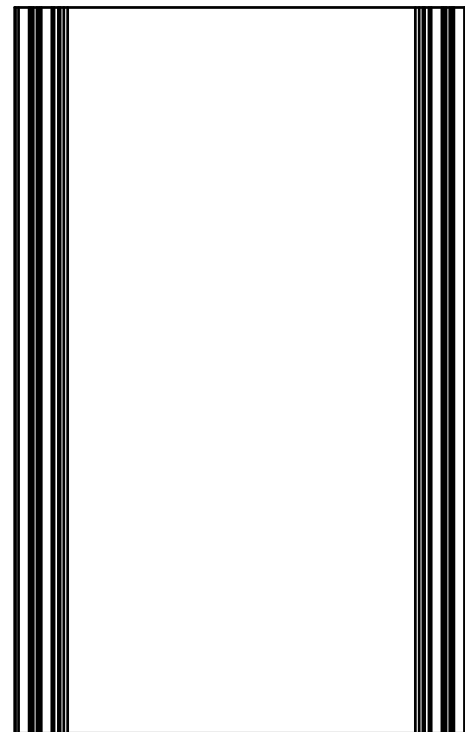
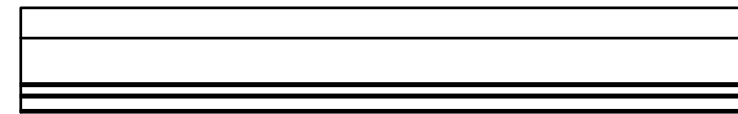
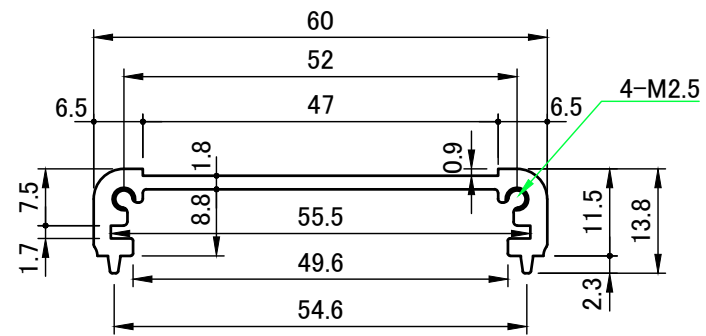
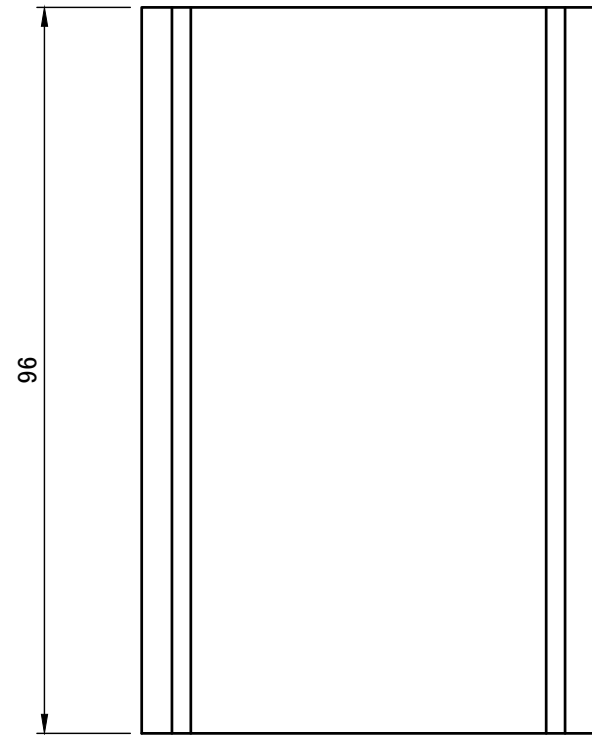
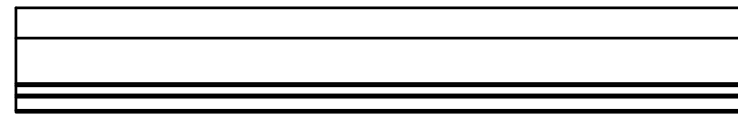
C-C (1:1.5)




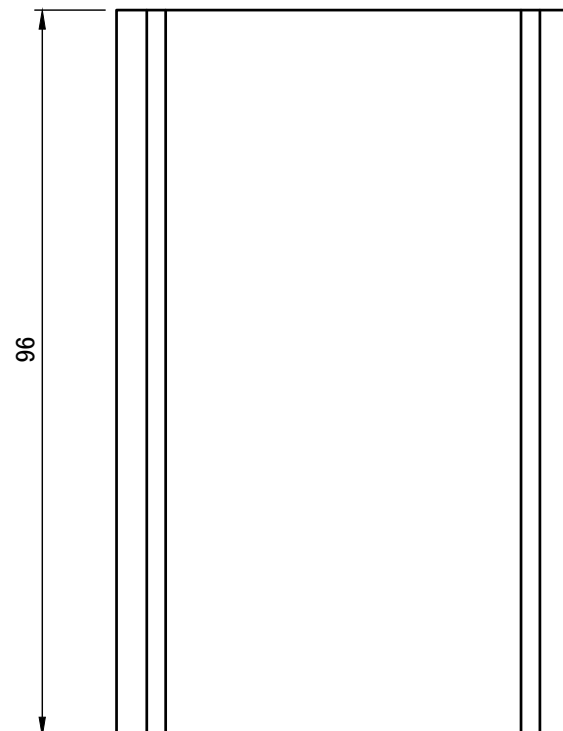
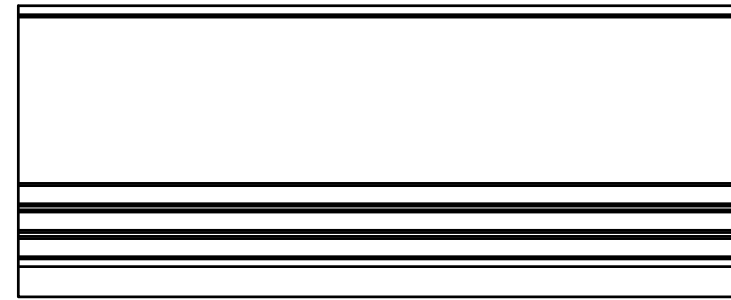
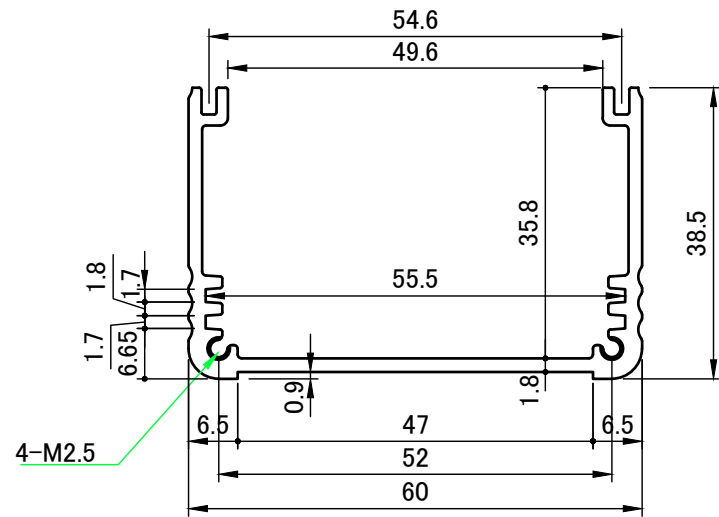
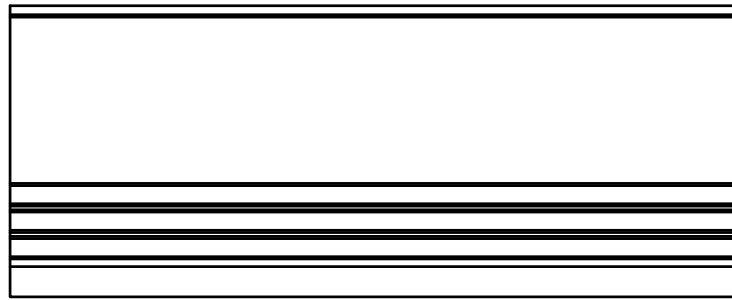
A-A (1:1.5)



| | | | | |
|---|------------|------------|--|--|
| TAKACHI 株式会社タカチ電機工業 TAKACHI ELECTRONICS ENCLOSURE CO., LTD. | | | 品名/Title コーナーガード付アルミケース IP65 IP65 ALUMINIUM PANEL CASE with CORNER GUARD |  尺度/Scale 1:1.5 |
| 承認/Approved | 検図/Checked | 製図/Created | 型番/Product number EXW7-6-11□□ | |
| 中根 | 岡本 | 大江 | 作成日/Date 2017/04/21 | 2 / 5 |

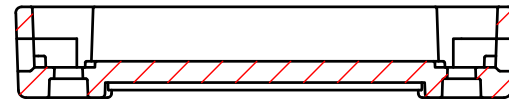


| | | | | |
|---|------------|------------|--------------------------------------|--|
|  株式会社タカチ電機工業 TAKACHI ELECTRONICS ENCLOSURE CO., LTD. | | | 品名/Title 上カバー TOP COVER |  尺度/Scale 1 : 1 |
| 承認/Approved | 検図/Checked | 製図/Created | 型番/Product number W60-D96 | |
| 中根 | 大江 | 岡本 | 作成日/Date 2017/03/14 | 3 / 5 |

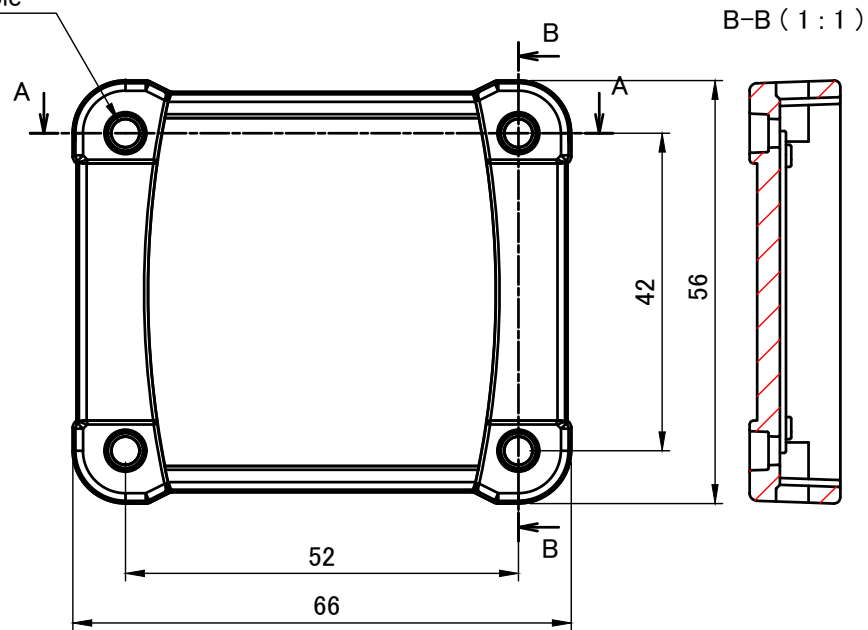
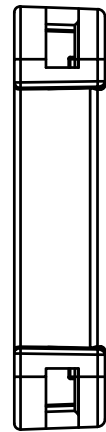


| | | | | |
|---|------------|------------|---|--|
|  株式会社タカチ電機工業 TAKACHI ELECTRONICS ENCLOSURE CO., LTD. | | | 品名/Title 下カバー BOTTOM COVER |  尺度/Scale 1 : 1 |
| 承認/Approved | 検図/Checked | 製図/Created | 型番/Product number W60-H50-D96 | |
| 中根 | 大江 | 岡本 | 作成日/Date 2017/03/21 | 4 / 5 |

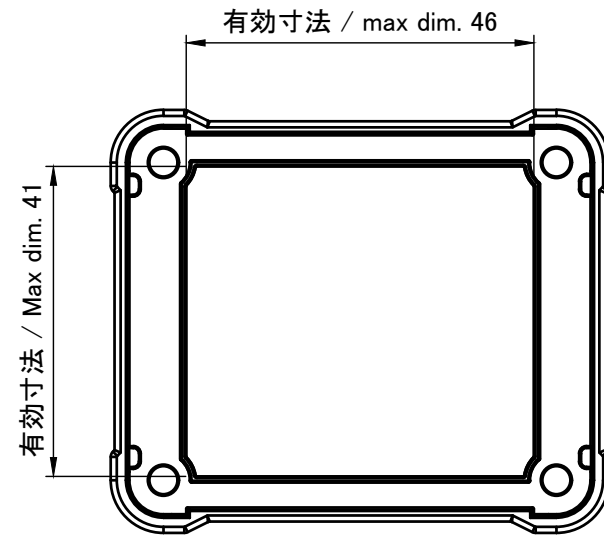
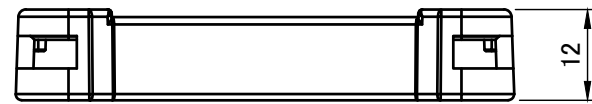
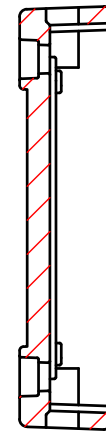
A-A (1:1)



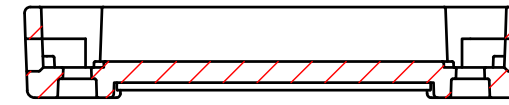
4-M2.5用取付穴
4-M2.5 Countersunk hole



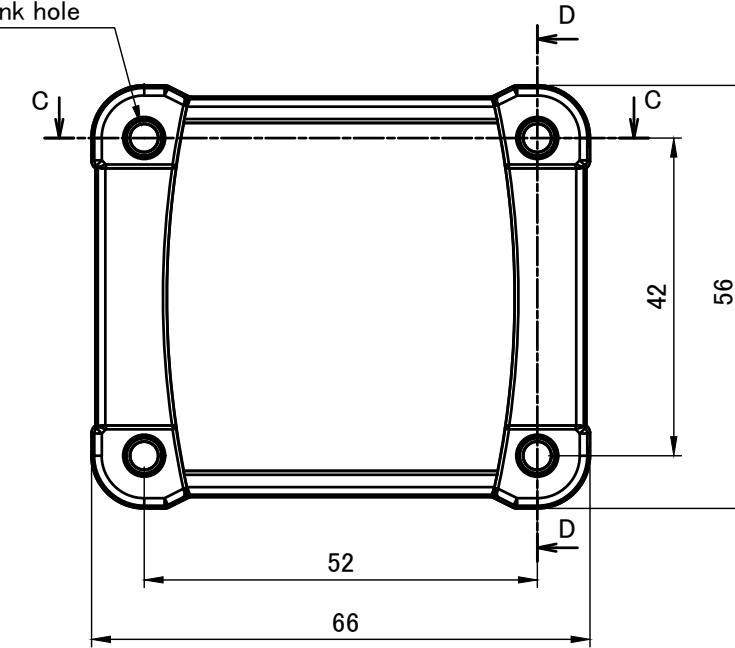
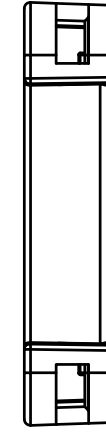
B-B (1:1)



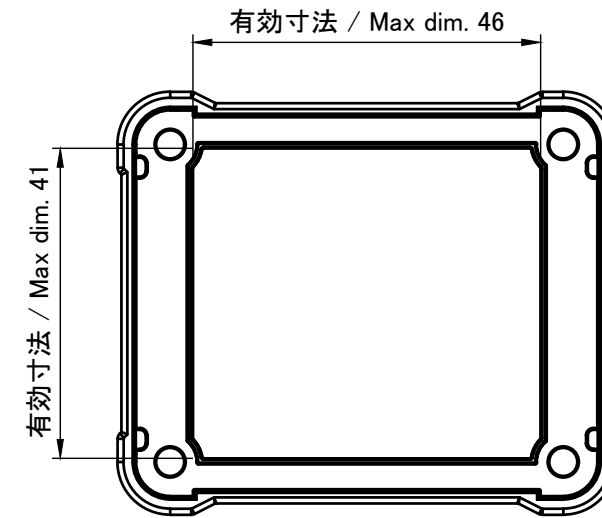
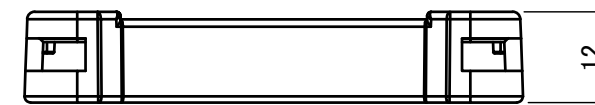
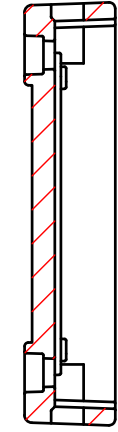
C-C (1:1)



4-M2.5用取付穴
4-M2.5 Countersunk hole



D-D (1:1)



| | | | | |
|--|------------|------------|--------------------------------|-----------------|
| 株式会社タカチ電機工業 TAKACHI ELECTRONICS ENCLOSURE CO., LTD. | | | 品名/Title パネル END PANEL | 尺度/Scale 1:1 |
| 承認/Approved | 検図/Checked | 製図/Created | 型番/Product number W60 - H60 | |
| 中根 | 岡本 | 大江 | 作成日/Date 2017/05/08 | 5 / 5 |