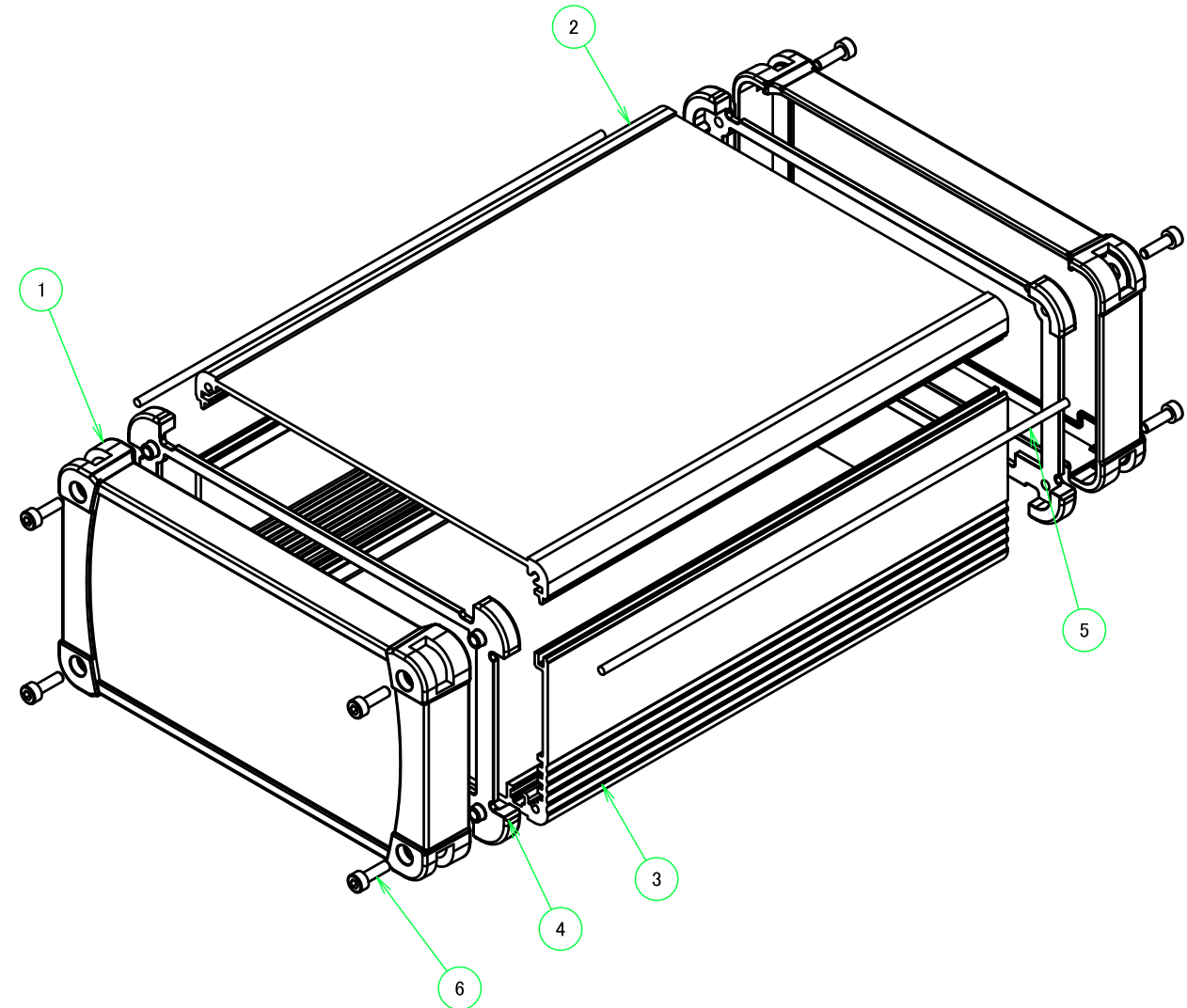
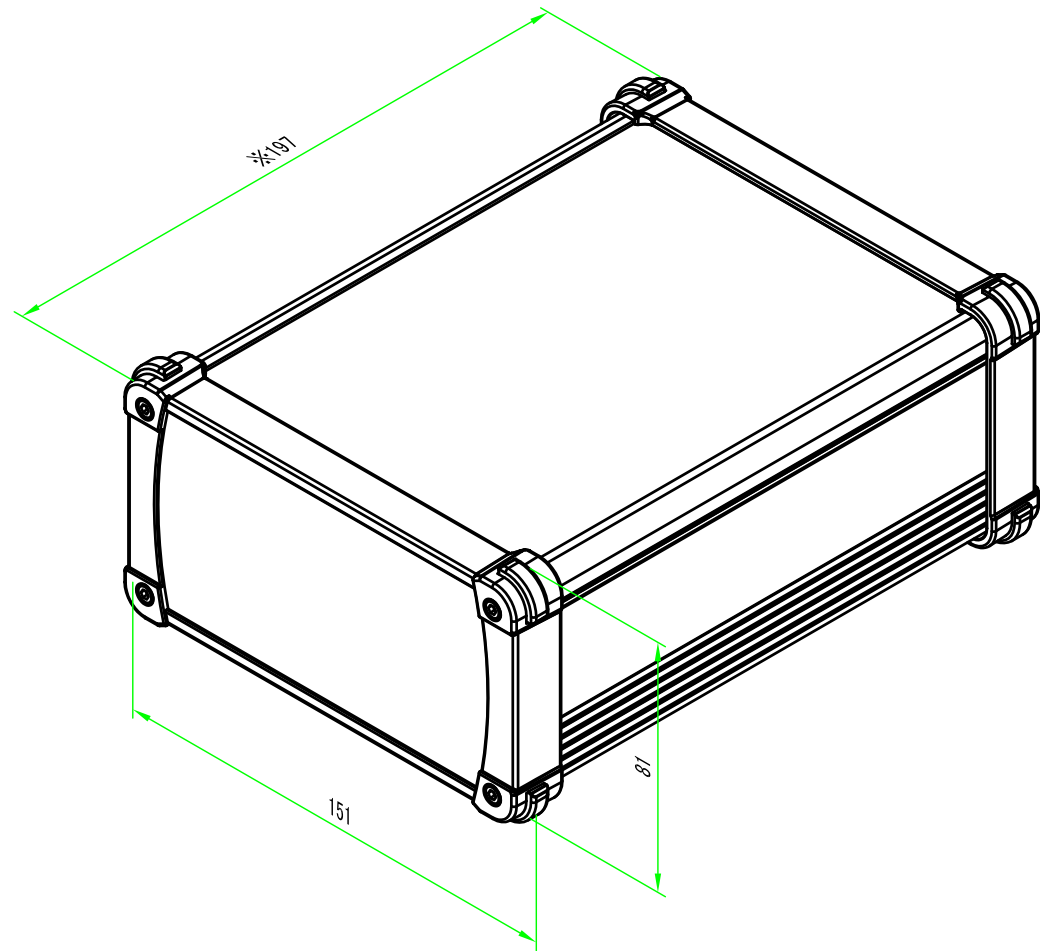


| 構成内容 / Components | | | | |
|-------------------|---------------------------------------|----------|---------------------------------------|--|
| No. | 名称 / Part name | 数量 / Pcs | 材質 / Material | 色・表面処理 / Color・Finish |
| 1 | パネル / Panel | 2 | PC+ABS樹脂 / Polycarbonate-ABS UL94V-0 | 塗装無 : ブラック, グレー / Black, Gray • Unpainted 塗装付 : ネイビー / Navy • painted |
| 2 | 上カバー / Top cover | 1 | アルミ押出材 / Extruded aluminium A6063S-T5 | シルバー, ブラック・アルマイト & クリア塗装 Silver, black • Anodized & clear coated |
| 3 | 下カバー / Bottom cover | 1 | アルミ押出材 / Extruded aluminium A6063S-T5 | シルバー, ブラック・アルマイト & クリア塗装 Silver, black • Anodized & clear coated |
| 4 | コーナーガード付ガスケット / Panel gasket | 2 | シリコンゴム / Silicone | ダークグレー・ブラック / Dark gray • Black |
| 5 | カバー用ガスケット / Cover gasket | 2 | シリコンゴム / Silicone | ホワイトグレー / White gray |
| 6 | 取付ビス(M2.5 x 8 六角穴付) / Screw(M2.5 - 8) | 8 | ステンレス / Stainless steel | 無処理 / Unfinished |



■テクニカルデータ / Technical Data■

保護等級 / Protection class : IP65

締付トルク / Recommended torque : 0.3N・m~0.35N・m

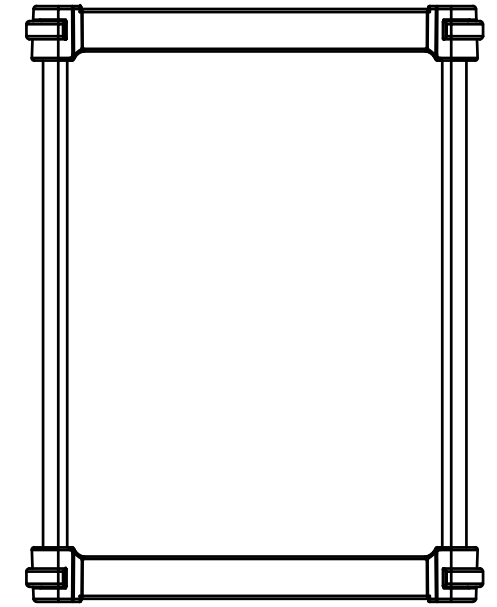
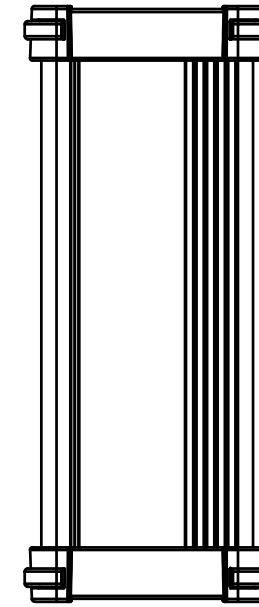
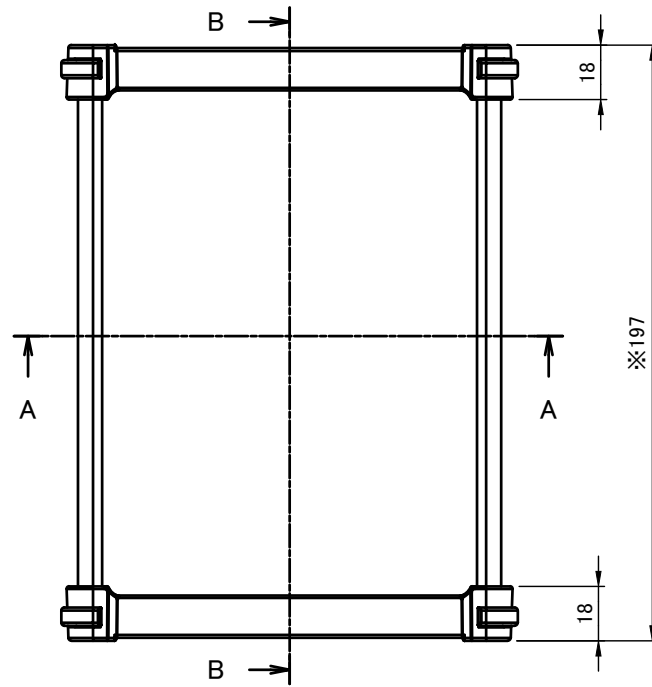
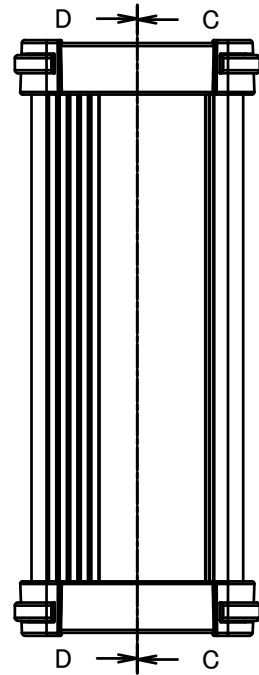
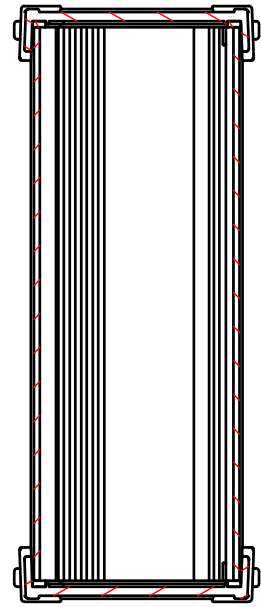
※取付ビスの締付けの強弱によりガスケットが伸縮するためD寸法(全長)は多少変化します。
 ※Be aware that the entire enclosure length will be slightly shorter even if fastening screws under the recommended torque.
 ※フレームには上下の方向性がありますので、上下カバーの形状に合わせて組立をして下さい。又、追加加工時はご注意ください。
 ※Mind that the end-panels and the gaskets have the up-down direction, and please assemble properly to meet the both extrusion bodies touch the gasket correctly. Please be aware that it would not be protected from water/dust if assembling wrong.

| 色仕様(型番末尾□□) / Color type (End of product number□□) | | | |
|--|---------------|-----------------------|------------------------|
| 記号 / Code | 上下カバー / Cover | フレーム / Exterior frame | コーナーガード / Corner guard |
| SB | シルバー / Silver | ブラック / Black | ブラック / Black |
| SG | シルバー / Silver | グレー / Gray | ダークグレー / Darkgray |
| SN | シルバー / Silver | ネイビー / Navy | ダークグレー / Darkgray |
| BB | ブラック / Black | ブラック / Black | ブラック / Black |
| BG | ブラック / Black | グレー / Gray | ブラック / Black |
| BN | ブラック / Black | ネイビー / Navy | ブラック / Black |

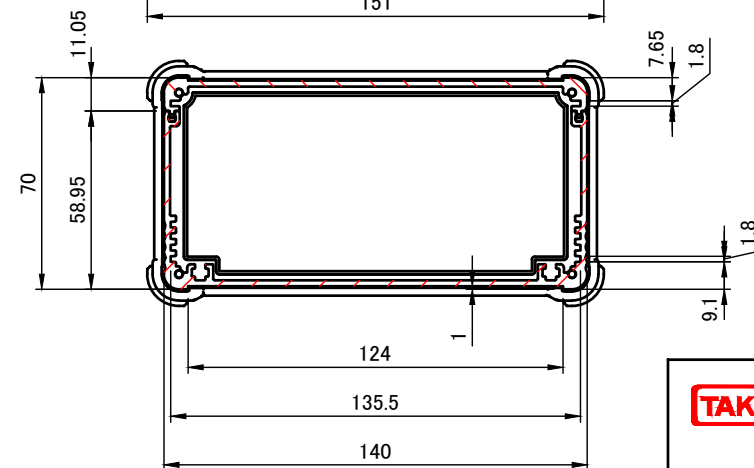
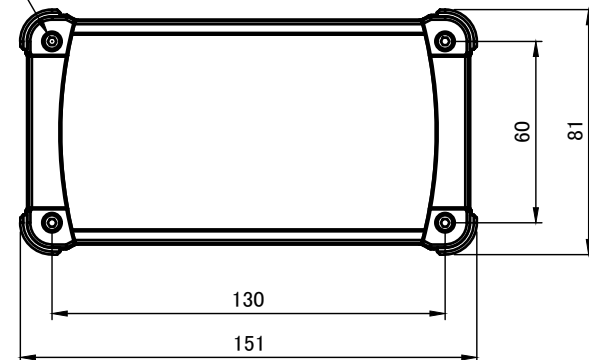
| | | | | |
|---|------------------|------------------|--|-----------------|
| 株式会社タカチ電機工業 TAKACHI ELECTRONICS ENCLOSURE CO., LTD. | | | 品名/Title コーナーガード付アルミケース IP65 IP65 ALUMINIUM PANEL CASE with CORNER GUARD | 尺度/Scale 1:2 |
| 承認/Approved 中根 | 検図/Checked 岡本 | 製図/Created 大江 | 型番/Product number EXW15-8-20□□ | |
| | | | 作成日/Date 2021/02/10 | 1 / 5 |

※取付ビスの締付けの強弱によりガスケットが伸縮するためD寸法(全長)は多少変化します。
 ※Be aware that the entire enclosure length will be slightly shorter even if fastening screws under the recommended torque.

B-B (1:2.5)

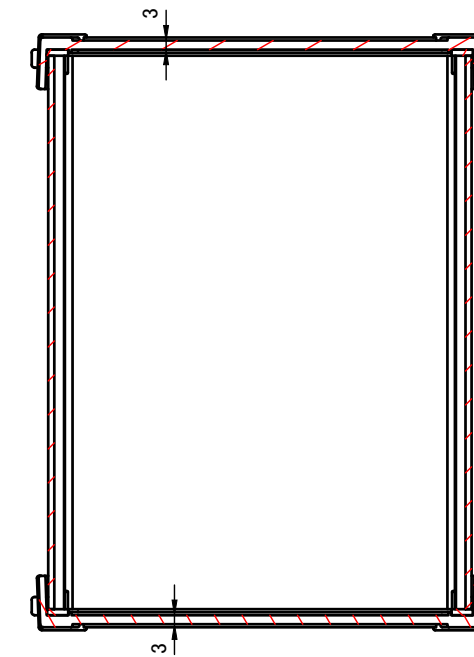


4-M3 六角穴付ボルト
 4-M3 Countersunk hole

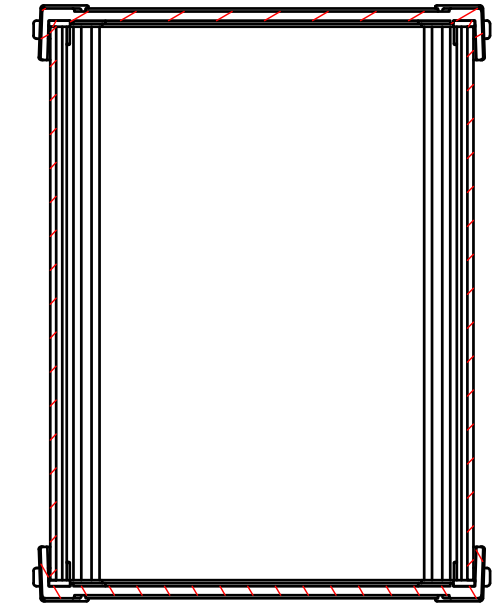


A-A (1:2.5)

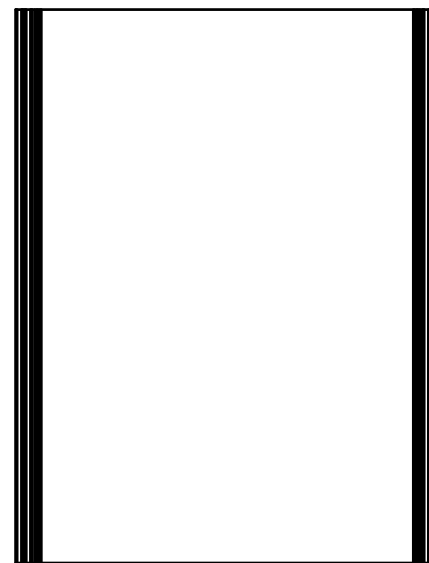
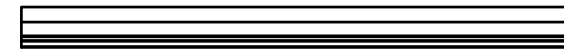
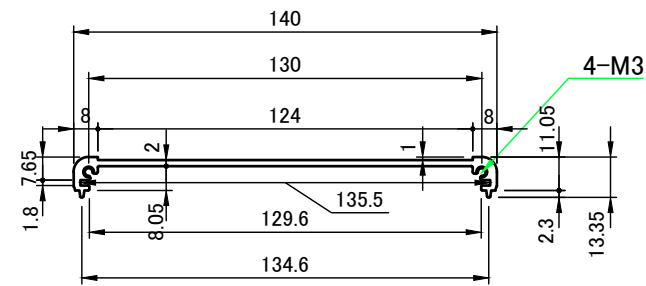
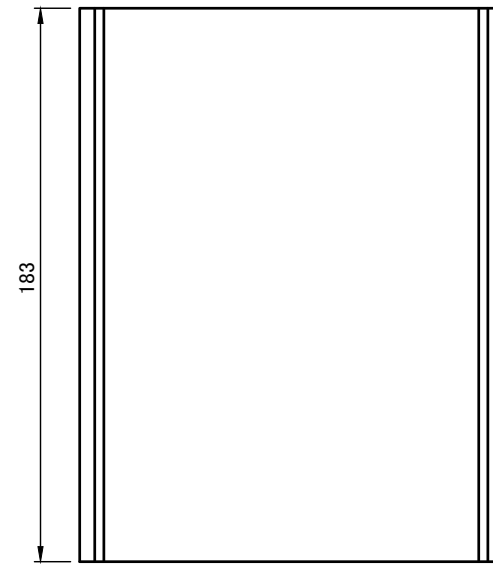
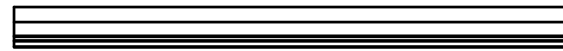
D-D (1:2.5)



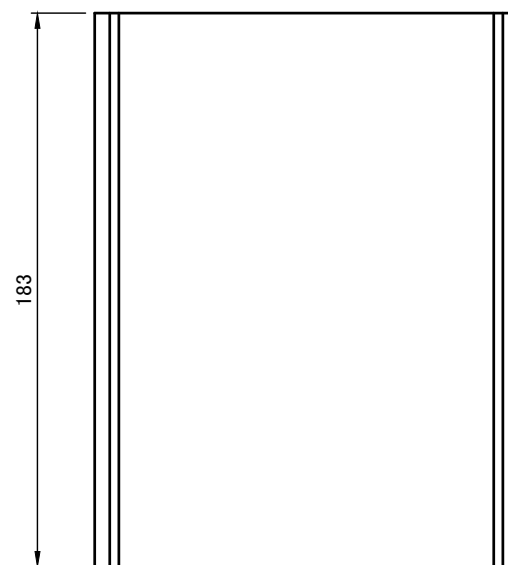
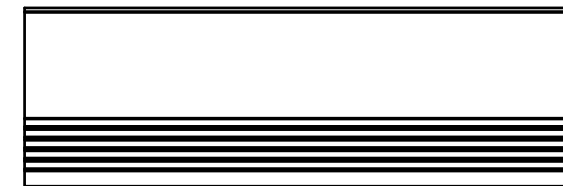
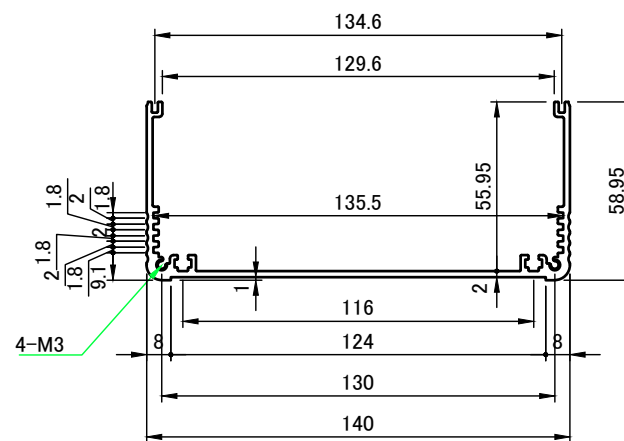
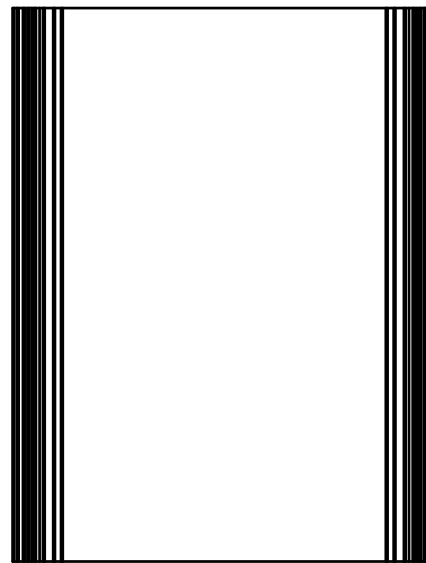
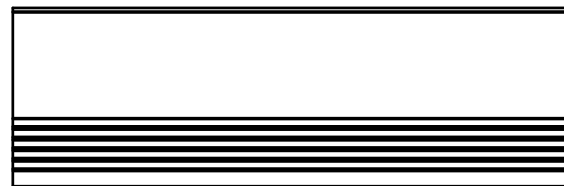
C-C (1:2.5)



| | | | | |
|---|------------|------------|--|-------------------|
| 株式会社タカチ電機工業 TAKACHI ELECTRONICS ENCLOSURE CO., LTD. | | | 品名/Title コーナーガード付アルミケース IP65 IP65 ALUMINIUM PANEL CASE with CORNER GUARD | 尺度/Scale 1:2.5 |
| 承認/Approved | 検図/Checked | 製図/Created | 型番/Product number EXW15-8-20□□ | |
| 中根 | 岡本 | 大江 | 作成日/Date 2017/05/02 | 2 / 5 |

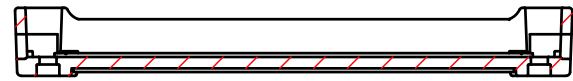


| | | | | |
|---|------------------|------------------|---------------------------------------|--|
|  株式会社タカチ電機工業 TAKACHI ELECTRONICS ENCLOSURE CO., LTD. | | | 品名/Title 上カバー TOP COVER |  尺度/Scale 1 : 2.5 |
| 承認/Approved 中根 | 検図/Checked 大江 | 製図/Created 岡本 | 型番/Product number W140-D183 | |
| | | | 作成日/Date 2017/03/17 | 3 / 5 |

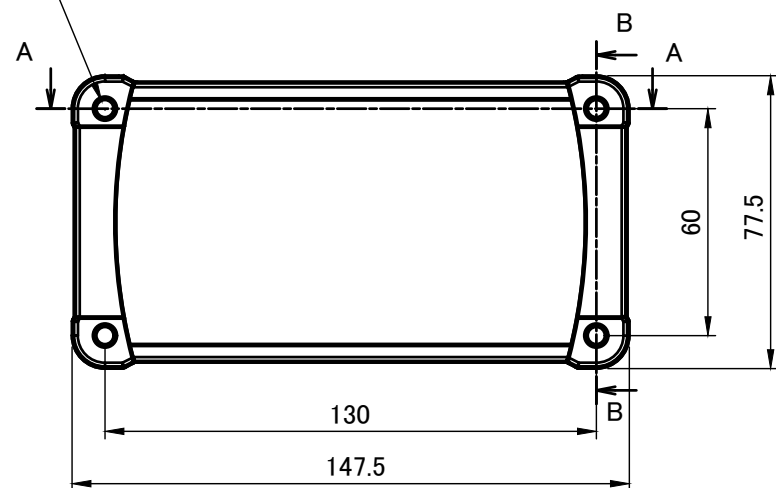
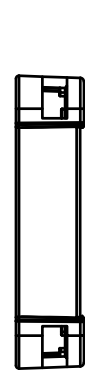


| | | | | |
|---|------------|------------|---|--|
|  株式会社タカチ電機工業 TAKACHI ELECTRONICS ENCLOSURE CO., LTD. | | | 品名/Title 下カバー BOTTOM COVER |  尺度/Scale 1 : 2.5 |
| 承認/Approved | 検図/Checked | 製図/Created | 型番/Product number W140-H70-D183 | |
| 中根 | 大江 | 岡本 | 作成日/Date 2017/03/24 | 4 / 5 |

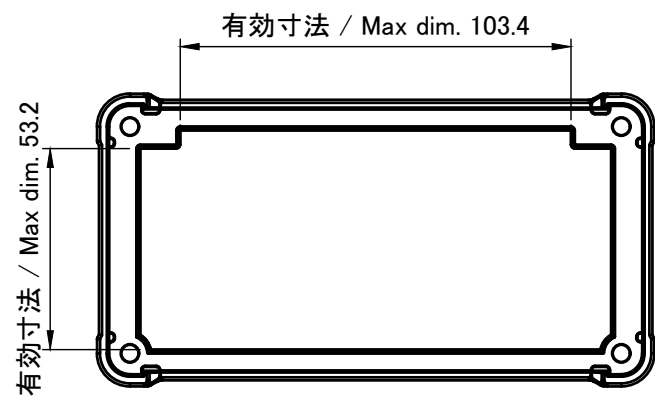
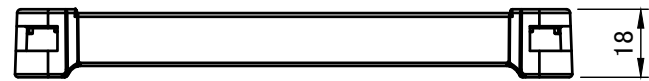
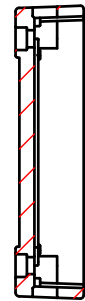
A-A (1:2)



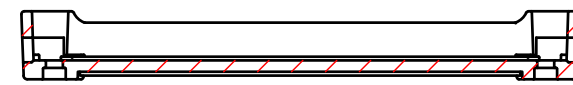
4-M3用取付穴
4-M3 Countersunk hole



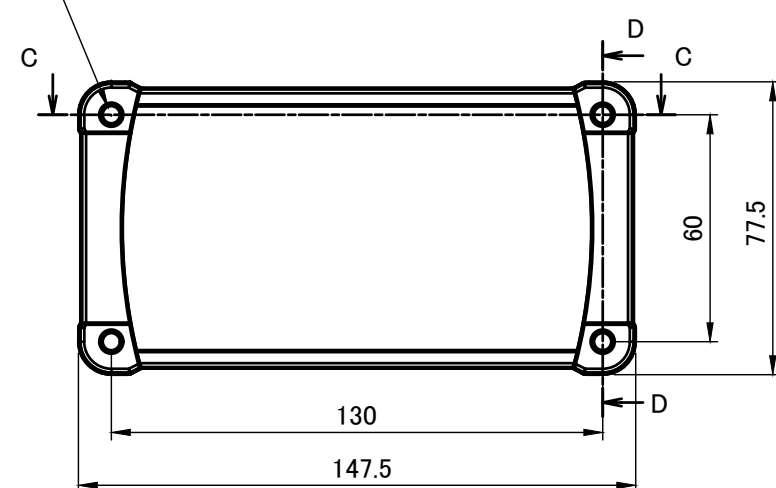
B-B (1:2)



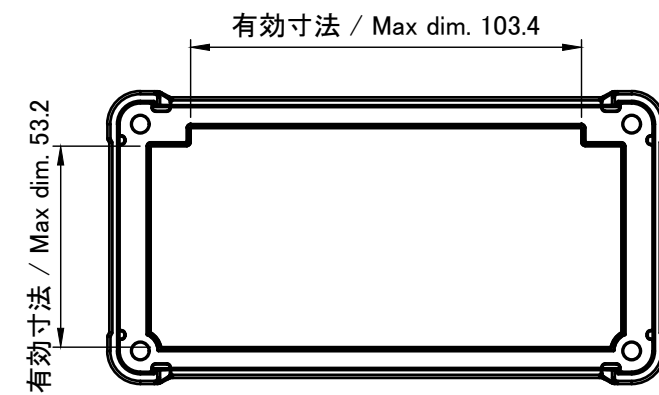
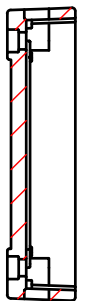
C-C (1:2)



4-M3用取付穴
4-M3 Countersunk hole



D-D (1:2)



| | | | | |
|--|------------|------------|---------------------------------|-----------------|
| 株式会社タカチ電機工業 TAKACHI ELECTRONICS ENCLOSURE CO., LTD. | | | 品名/Title パネル END PANEL | 尺度/Scale 1:2 |
| 承認/Approved | 検図/Checked | 製図/Created | 型番/Product number W140 - H70 | |
| 中根 | 岡本 | 大江 | 作成日/Date 2017/05/10 | 5 / 5 |