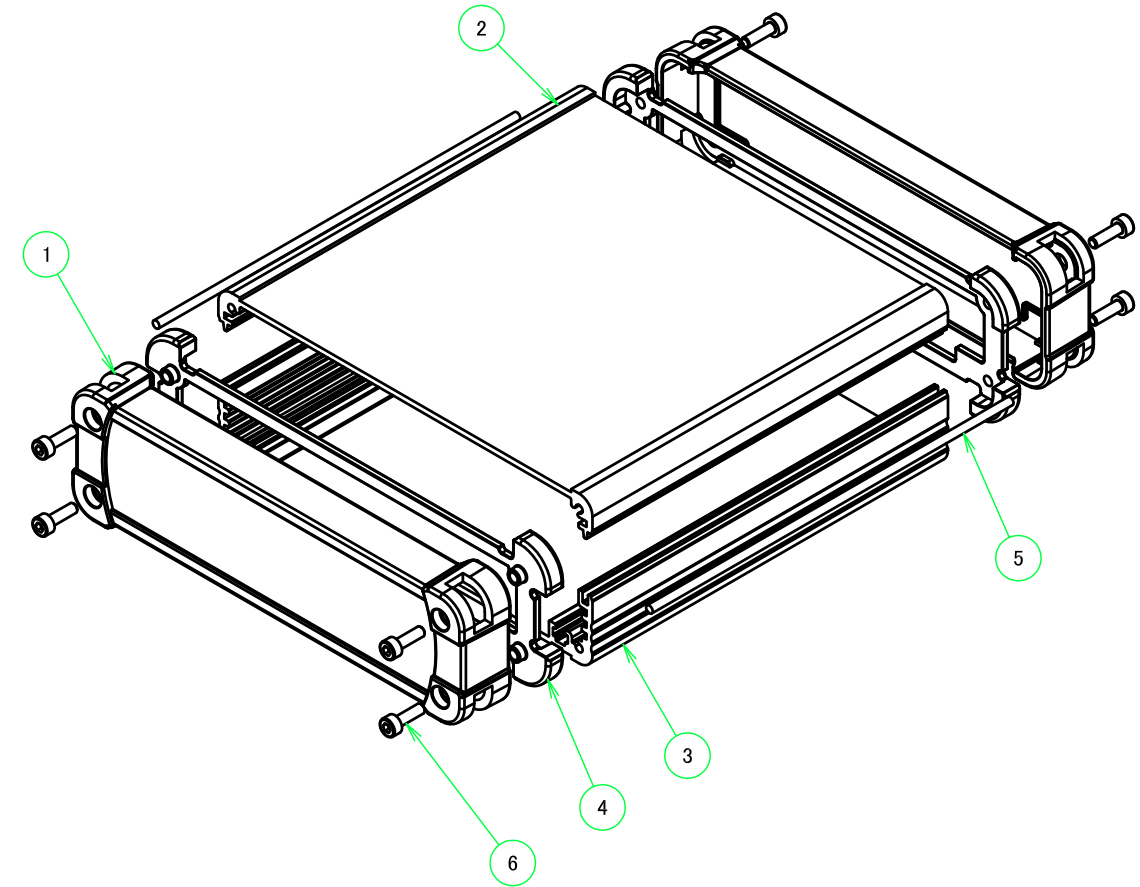
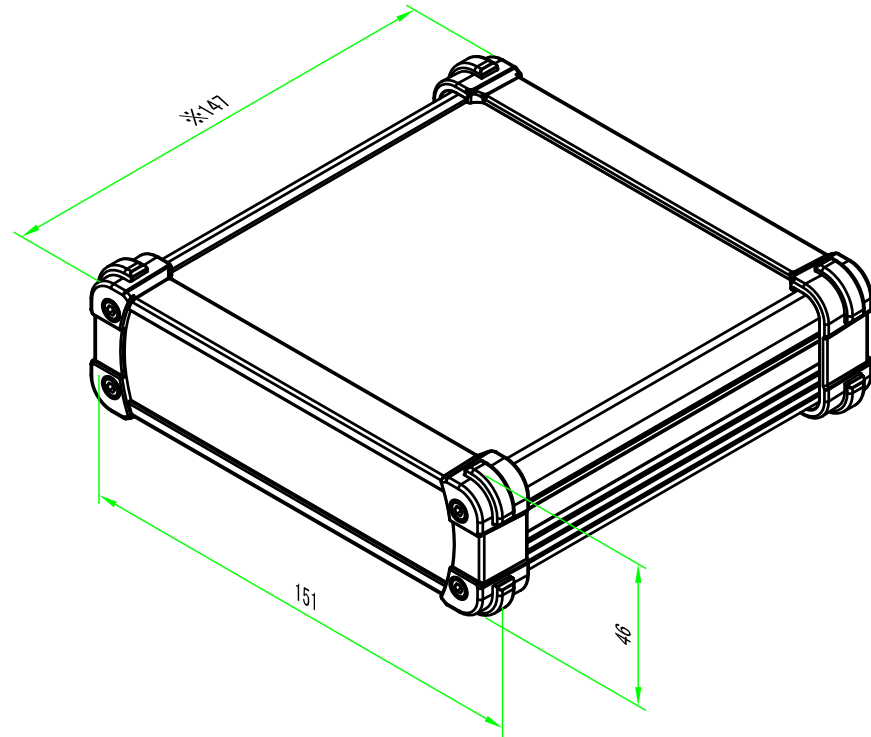


| 構成内容 / Components |                                       |          |                                       |   |
|-------------------|---------------------------------------|----------|---------------------------------------|---|
| No.               | 名称 / Part name                        | 数量 / Pcs | 材質 / Material                         | 色・表面処理 / Color・Finish   |
| 1                 | パネル / Panel                           | 2        | PC+ABS樹脂 / Polycarbonate-ABS UL94V-0  | 塗装無 : ブラック、グレー / Black, Gray • Unpainted<br>塗装付 : ネイビー / Navy • painted |
| 2                 | 上カバー / Top cover                      | 1        | アルミ押出材 / Extruded aluminium A6063S-T5 | シルバー、ブラック・アルマイト & クリア塗装<br>Silver, black • Anodized & clear coated      |
| 3                 | 下カバー / Bottom cover                   | 1        | アルミ押出材 / Extruded aluminium A6063S-T5 | シルバー、ブラック・アルマイト & クリア塗装<br>Silver, black • Anodized & clear coated      |
| 4                 | コーナーガード付ガスケット / Panel gasket          | 2        | シリコンゴム / Silicone                     | ダークグレー・ブラック / Dark gray • Black   |
| 5                 | カバー用ガスケット / Cover gasket              | 2        | シリコンゴム / Silicone                     | ホワイトグレー / White gray  |
| 6                 | 取付ビス(M2.5 x 8 六角穴付) / Screw(M2.5 - 8) | 8        | ステンレス / Stainless steel               | 無処理 / Unfinished  |



■テクニカルデータ / Technical Data■

保護等級 / Protection class : IP65

締付トルク / Recommended torque : 0.3N・m ~ 0.35N・m

※取付ビスの締付けの強弱によりガスケットが伸縮するためD寸法(全長)は多少変化します。

※Be aware that the entire enclosure length will be slightly shorter even if fastening screws under the recommended torque.

※フレームには上下の方向性がありますので、上下カバーの形状に合わせて組立をして下さい。又、追加工時はご注意下さい。

※Mind that the end-panels and the gaskets have the up-down direction, and please assemble properly to meet the both extrusion bodies touch the gasket correctly. Please be aware that it would not be protected from water/dust if assembling wrong.

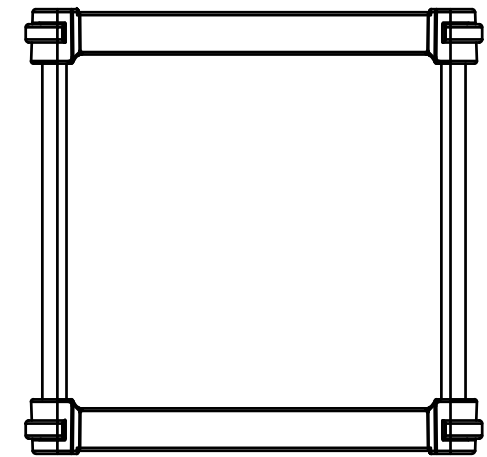
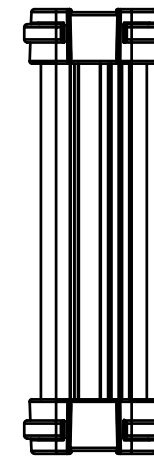
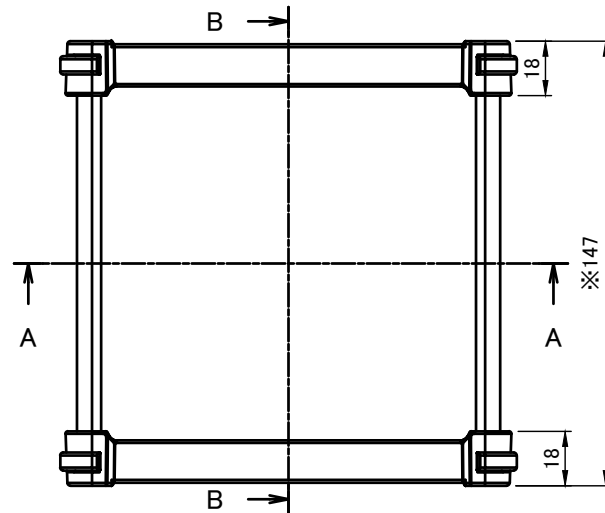
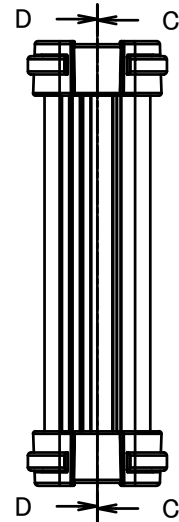
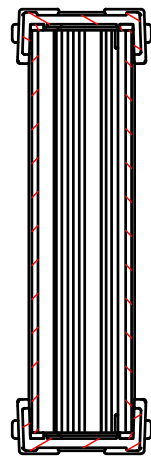
| 色仕様(型番末尾□□) / Color type (End of product number□□) |               |                       |                        |
|--|---------------|-----------------------|------------------------|
| 記号 / Code  | 上下カバー / Cover | フレーム / Exterior frame | コーナーガード / Corner guard |
| SB   | シルバー / Silver | ブラック / Black          | ブラック / Black           |
| SG   | シルバー / Silver | グレー / Gray            | ダークグレー / Darkgray      |
| SN   | シルバー / Silver | ネイビー / Navy           | ダークグレー / Darkgray      |
| BB   | ブラック / Black  | ブラック / Black          | ブラック / Black           |
| BG   | ブラック / Black  | グレー / Gray            | ブラック / Black           |
| BN   | ブラック / Black  | ネイビー / Navy           | ブラック / Black           |

|   |                  |                  |  |                 |
|---|------------------|------------------|--|-----------------|
| <b>株式会社タカチ電機工業</b><br>TAKACHI ELECTRONICS ENCLOSURE CO., LTD. |                  |                  | 品名/Title<br>コーナーガード付アルミケース IP65<br>IP65 ALUMINIUM PANEL CASE with CORNER GUARD | 尺度/Scale<br>1:2 |
| 承認/Approved<br>中根   | 検図/Checked<br>岡本 | 製図/Created<br>大江 | 型番/Product number<br>EXW15-5-15□□  |                 |
|   |                  |                  | 作成日/Date<br>2021/02/10   | 1 / 5           |

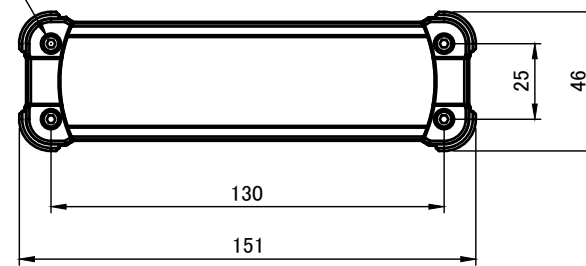


※取付ビスの締付けの強弱によりガスケットが伸縮するためD寸法(全長)は多少変化します。  
 ※Be aware that the entire enclosure length will be slightly shorter even if fastening screws under the recommended torque.

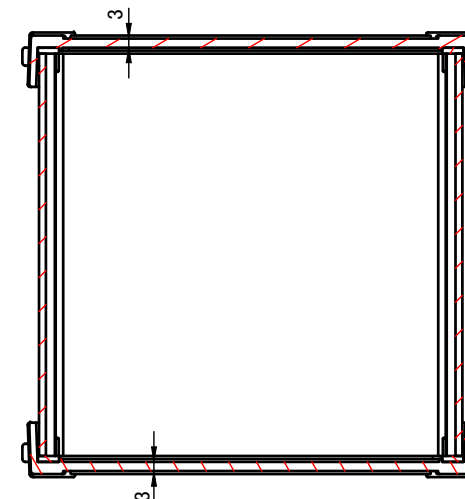
B-B (1:2.5)



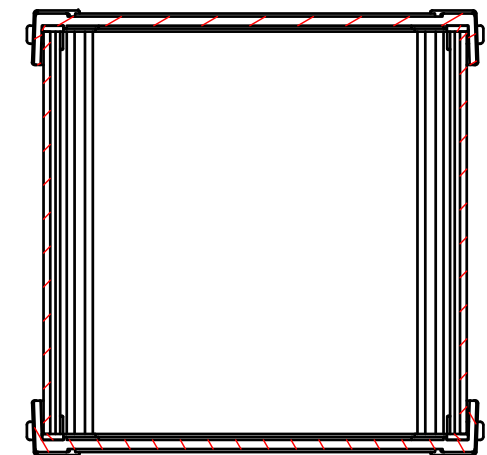
4-M3 六角穴付ボルト  
 4-M3 Countersunk hole



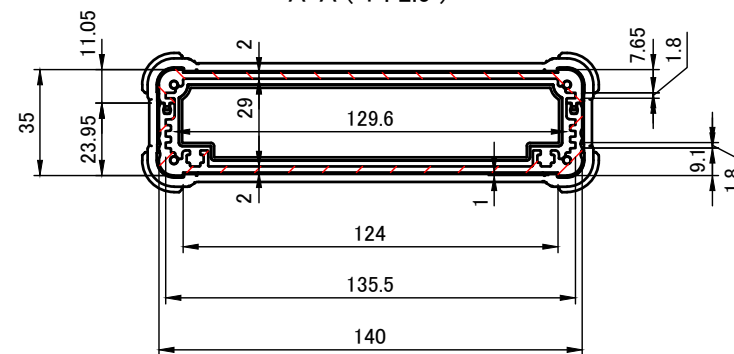
D-D (1:2.5)



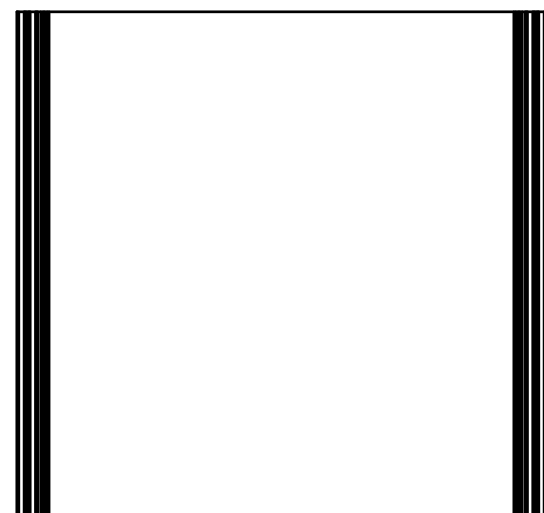
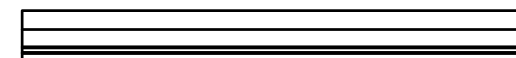
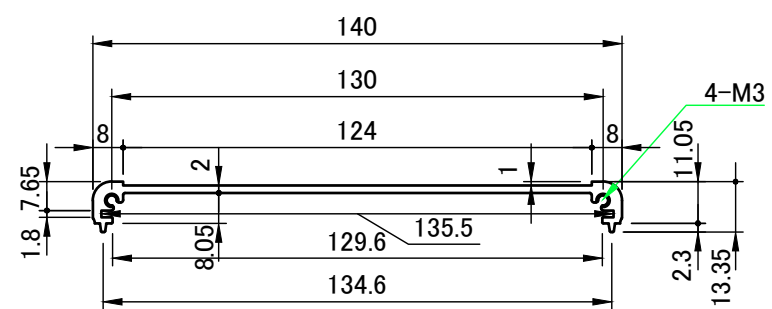
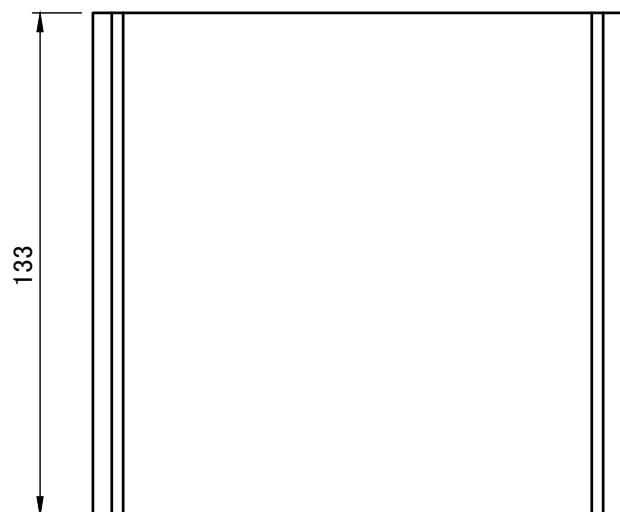
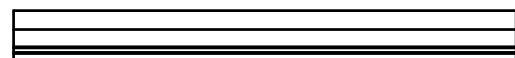
G-C (1:2.5)



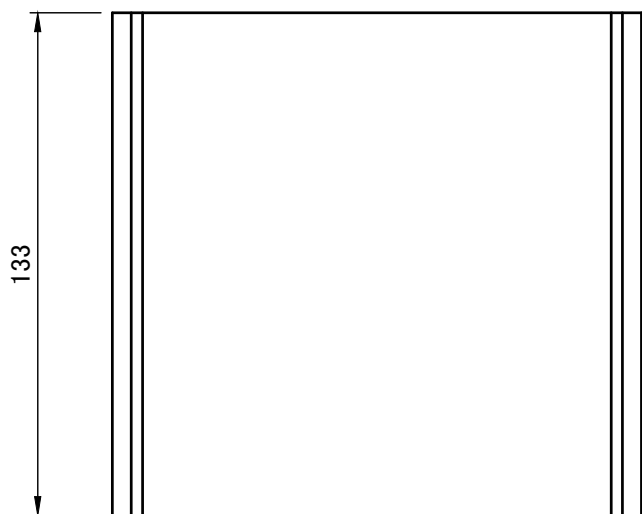
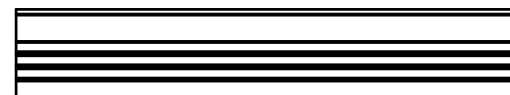
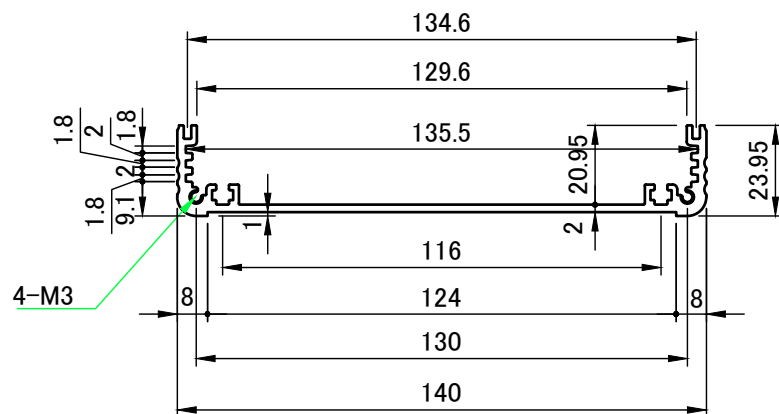
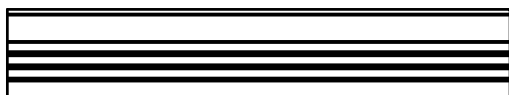
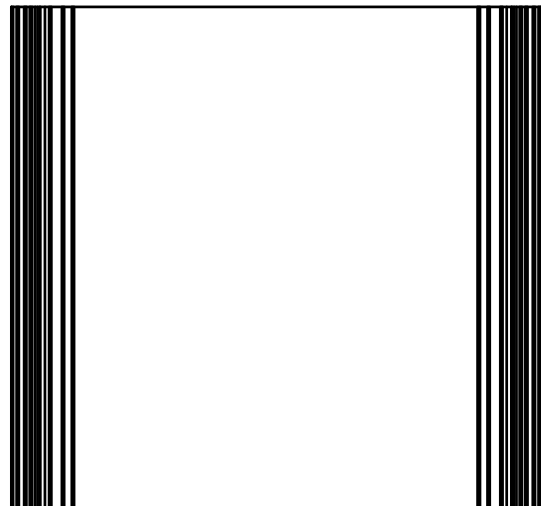
A-A (1:2.5)



|   |                  |                  |  |  |
|---|------------------|------------------|--|--|
| <b>TAKACHI</b> 株式会社タカチ電機工業<br>TAKACHI ELECTRONICS ENCLOSURE CO., LTD. |                  |                  | 品名/Title<br>コーナーガード付アルミケース IP65<br>IP65 ALUMINIUM PANEL CASE with CORNER GUARD | <br>尺度/Scale<br>1:2.5 |
| 承認/Approved<br>中根   | 検図/Checked<br>岡本 | 製図/Created<br>大江 | 型番/Product number<br>EXW15-5-15□□<br>作成日/Date<br>2017/05/01                    |  |
|   |                  |                  |  | 2 / 5  |

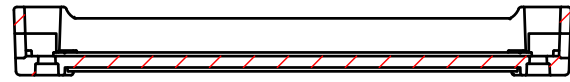


|   |            |            |                                       |   |
|---|------------|------------|---------------------------------------|---|
|  <b>株式会社タカチ電機工業</b><br>TAKACHI ELECTRONICS ENCLOSURE CO., LTD. |            |            | 品名/Title<br><b>上カバー</b><br>TOP COVER  | <br>尺度/Scale<br><b>1 : 2</b> |
| 承認/Approved   | 検図/Checked | 製図/Created | 型番/Product number<br><b>W140-D133</b> |   |
| 中根  | 大江         | 岡本         | 作成日/Date<br>2017/03/17                | <b>3 / 5</b>  |

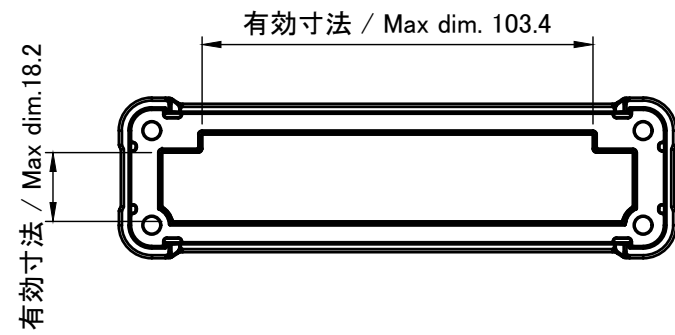
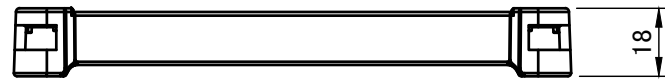
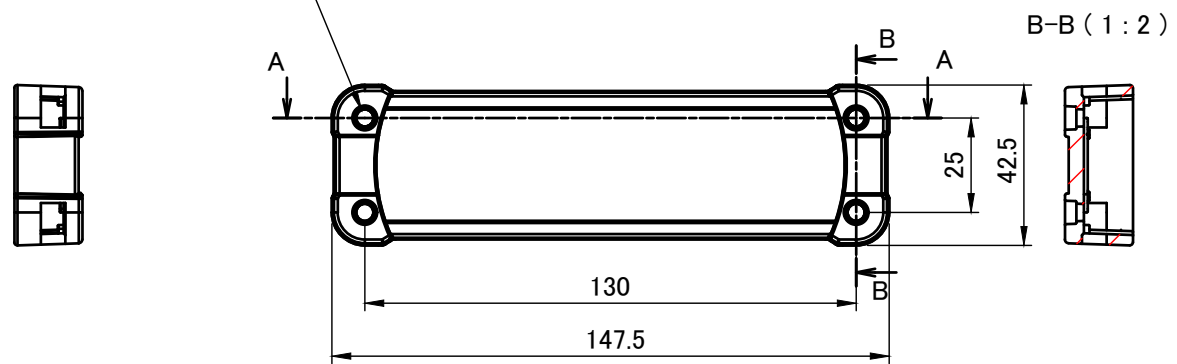


|   |            |            |   |  |
|---|------------|------------|---|--|
|  <b>株式会社タカチ電機工業</b><br>TAKACHI ELECTRONICS ENCLOSURE CO., LTD. |            |            | 品名/Title<br><b>下カバー</b><br>BOTTOM COVER   | <br>尺度/Scale<br>1 : 2 |
| 承認/Approved   | 検図/Checked | 製図/Created | 型番/Product number<br><b>W140-H35-D133</b> |  |
| 中根  | 大江         | 岡本         | 作成日/Date<br>2017/03/23                    | 4 / 5  |

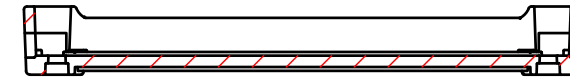
A-A (1:2)



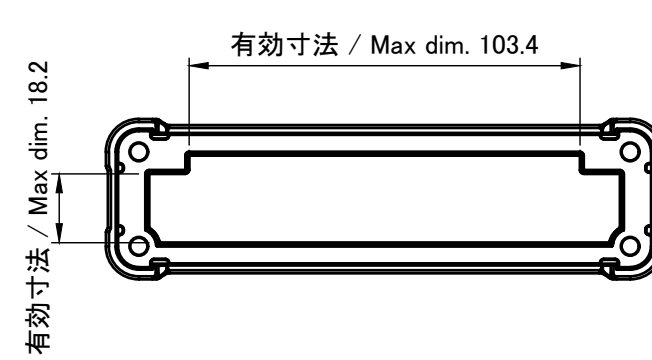
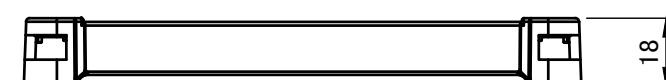
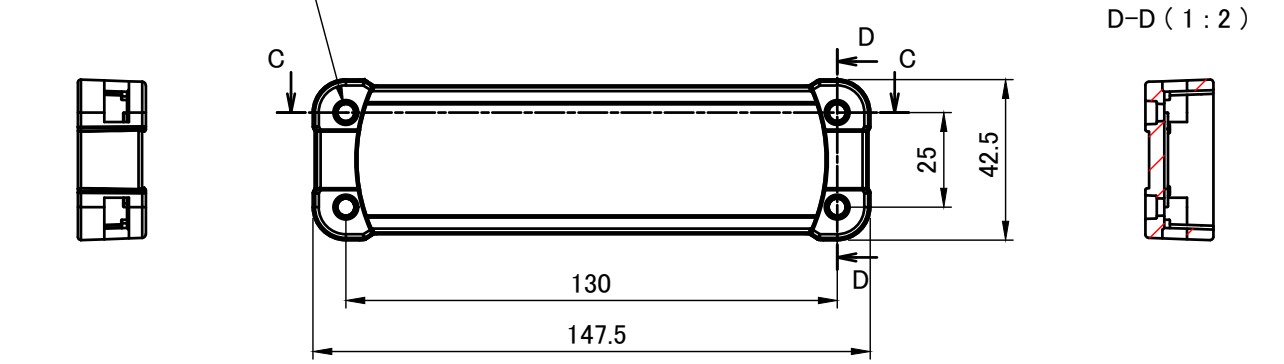
4-M3用取付穴  
4-M3 Countersunk hole


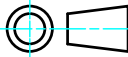


C-C (1:2)



4-M3用取付穴  
4-M3 Countersunk hole



|  |            |            |                                 |  |
|--|------------|------------|---------------------------------|--|
|  株式会社タカチ電機工業<br>TAKACHI ELECTRONICS ENCLOSURE CO., LTD. |            |            | 品名/Title<br>パネル<br>END PANEL    | <br>尺度/Scale<br>1:2 |
| 承認/Approved  | 検図/Checked | 製図/Created | 型番/Product number<br>W140 - H35 |  |
| 中根   | 岡本         | 大江         | 作成日/Date<br>2017/05/09          | 5 / 5  |