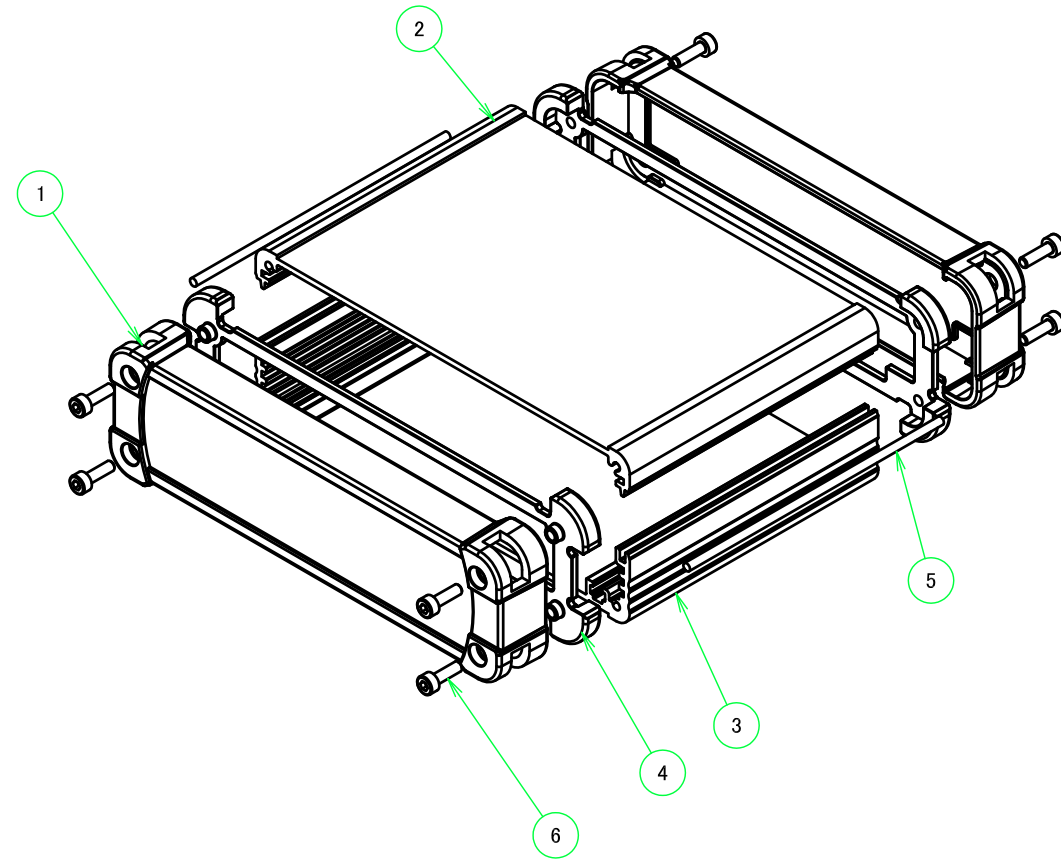
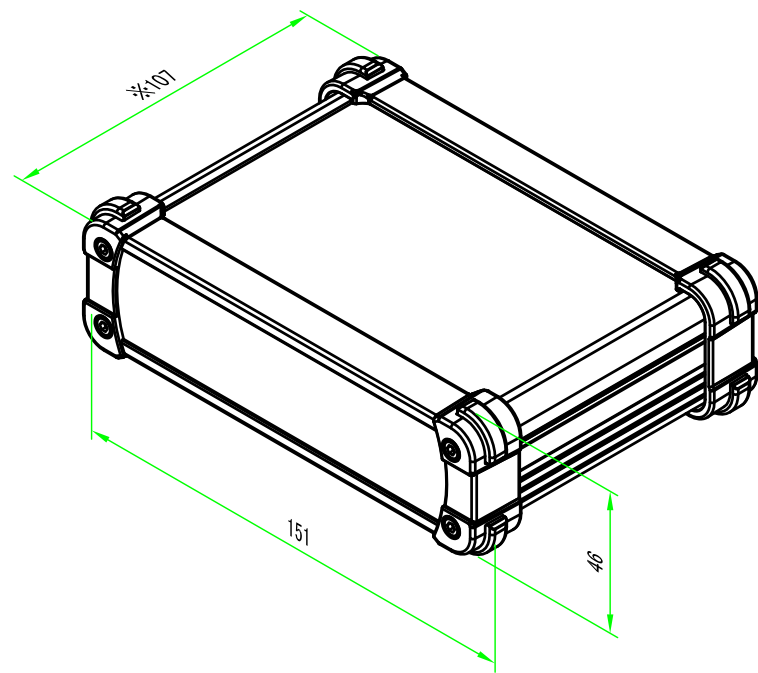


構成内容 / Components				
No.	名称 / Part name	数量 / Pcs	材質 / Material	色・表面処理 / Color・Finish
1	パネル / Panel	2	PC+ABS樹脂 / Polycarbonate-ABS UL94V-0	塗装無 : ブラック, グレー / Black, Gray ・ Unpainted 塗装付 : ネイビー / Navy ・ painted
2	上カバー / Top cover	1	アルミ押出材 / Extruded aluminium A6063S-T5	シルバー, ブラック・アルマイト & クリア塗装 Silver, black ・ Anodized & clear coated
3	下カバー / Bottom cover	1	アルミ押出材 / Extruded aluminium A6063S-T5	シルバー, ブラック・アルマイト & クリア塗装 Silver, black ・ Anodized & clear coated
4	コーナーガード付ガスケット / Panel gasket	2	シリコンゴム / Silicone	ダークグレー・ブラック / Dark gray ・ Black
5	カバー用ガスケット / Cover gasket	2	シリコンゴム / Silicone	ホワイトグレー / White gray
6	取付ビス(M2.5 x 8 六角穴付) / Screw(M2.5 - 8)	8	ステンレス / Stainless steel	無処理 / Unfinished



■テクニカルデータ / Technical Data■

保護等級 / Protection class : IP65

締付トルク / Recommended torque : 0.3N・m~0.35N・m

※取付ビスの締付けの強弱によりガスケットが伸縮するためD寸法(全長)は多少変化します。
 ※Be aware that the entire enclosure length will be slightly shorter even if fastening screws under the recommended torque.
 ※フレームには上下の方向性がありますので、上下カバーの形状に合わせて組立をして下さい。又、追加加工時にご注意下さい。
 ※Mind that the end-panels and the gaskets have the up-down direction, and please assemble properly to meet the both extrusion bodies touch the gasket correctly. Please be aware that it would not be protected from water/dust if assembling wrong.

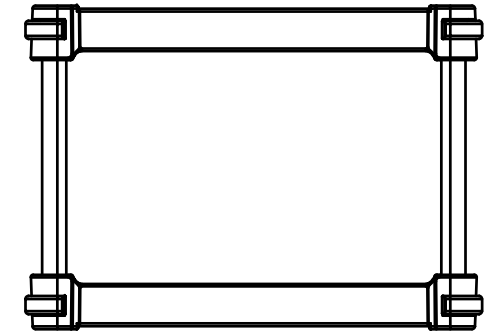
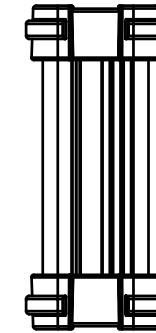
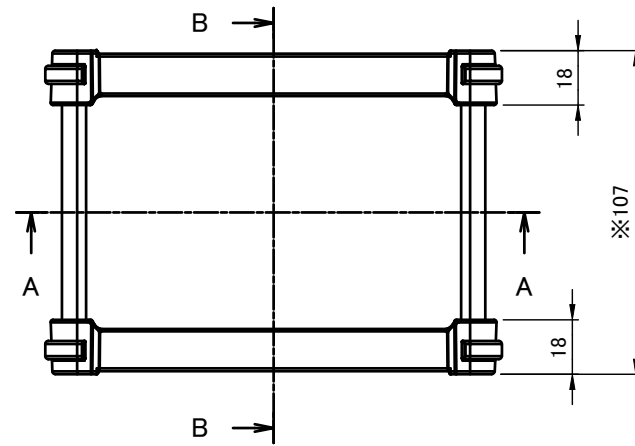
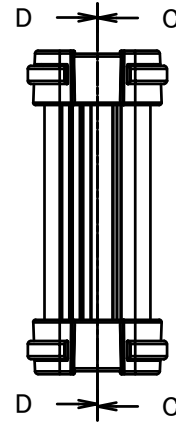
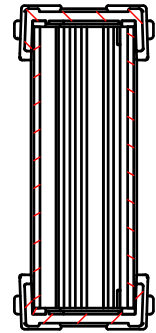
色仕様(型番末尾□□) / Color type (End of product number□□)			
記号 / Code	上下カバー / Cover	フレーム / Exterior frame	コーナーガード / Corner guard
SB	シルバー / Silver	ブラック / Black	ブラック / Black
SG	シルバー / Silver	グレー / Gray	ダークグレー / Darkgray
SN	シルバー / Silver	ネイビー / Navy	ダークグレー / Darkgray
BB	ブラック / Black	ブラック / Black	ブラック / Black
BG	ブラック / Black	グレー / Gray	ブラック / Black
BN	ブラック / Black	ネイビー / Navy	ブラック / Black

株式会社タカチ電機工業 TAKACHI ELECTRONICS ENCLOSURE CO., LTD.			品名/Title コーナーガード付アルミケース IP65 IP65 ALUMINIUM PANEL CASE with CORNER GUARD	尺度/Scale 1:2
承認/Approved 中根	検図/Checked 岡本	製図/Created 大江	型番/Product number EXW15-5-11□□	
			作成日/Date 2021/02/10	1 / 5

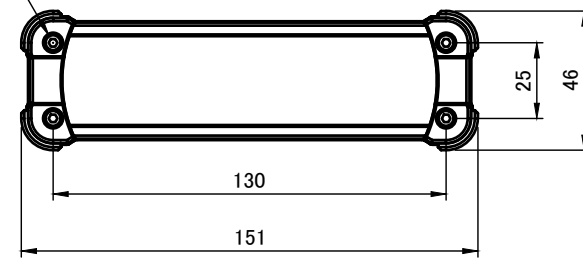


※取付ビスの締付けの強弱によりガスケットが伸縮するためD寸法(全長)は多少変化します。
 ※Be aware that the entire enclosure length will be slightly shorter even if fastening screws under the recommended torque.

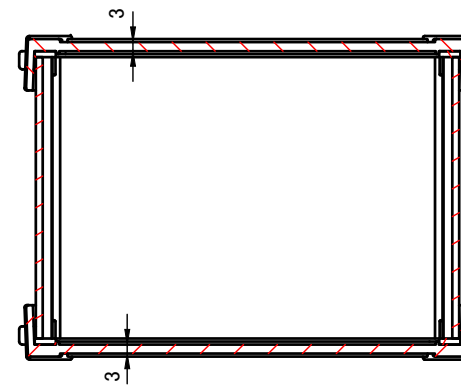
B-B (1:2.5)



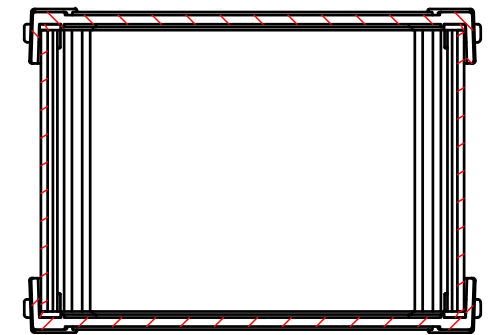
4-M3 六角穴付ボルト
 4-M3 Countersunk hole



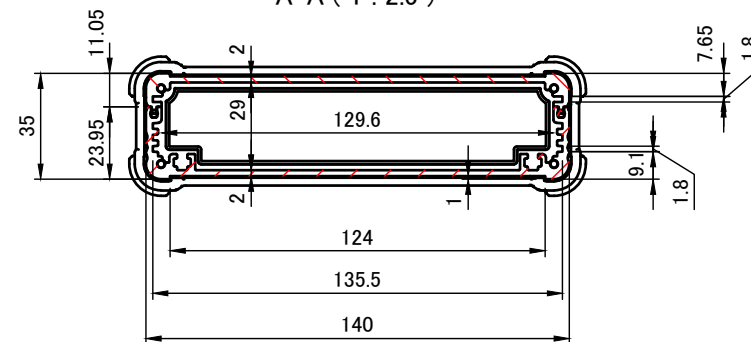
D-D (1:2.5)



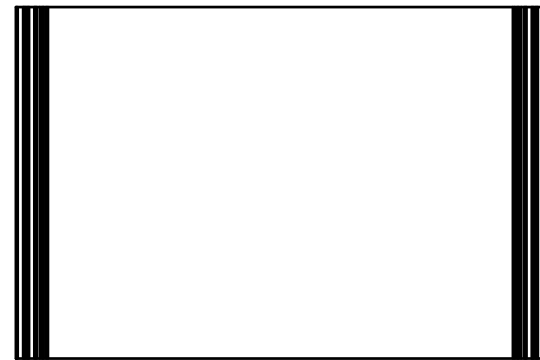
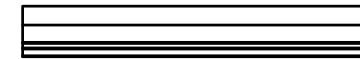
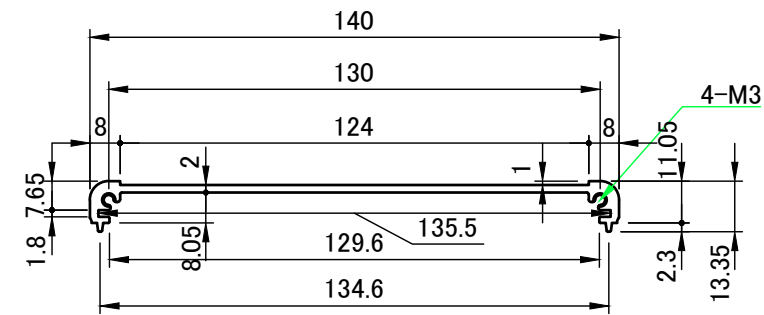
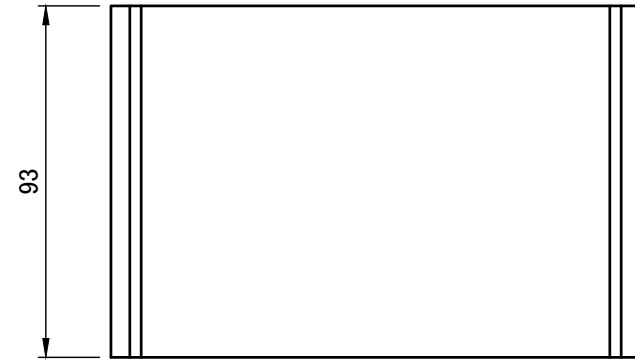
C-C (1:2.5)



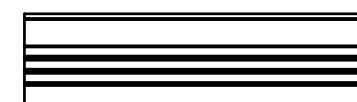
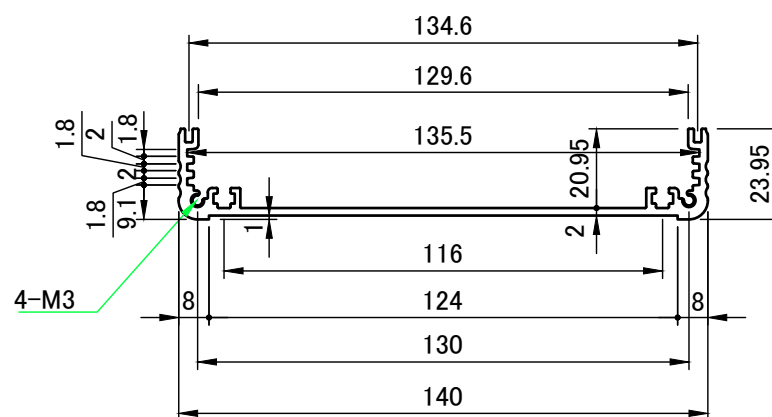
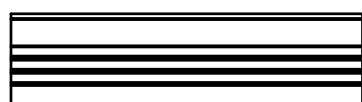
A-A (1:2.5)



株式会社タカチ電機工業 TAKACHI ELECTRONICS ENCLOSURE CO., LTD.			品名/Title コーナーガード付アルミケース IP65 IP65 ALUMINIUM PANEL CASE with CORNER GUARD	尺度/Scale 1:2.5
承認/Approved 中根	検図/Checked 岡本	製図/Created 大江	型番/Product number EXW15-5-11□□	
			作成日/Date 2017/05/01	2 / 5

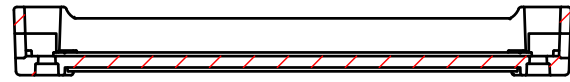


 株式会社タカチ電機工業 TAKACHI ELECTRONICS ENCLOSURE CO., LTD.			品名/Title 上カバー TOP COVER	 尺度/Scale 1 : 2
承認/Approved	検図/Checked	製図/Created	型番/Product number W140-D93	
中根	大江	岡本	作成日/Date 2017/03/15	3 / 5

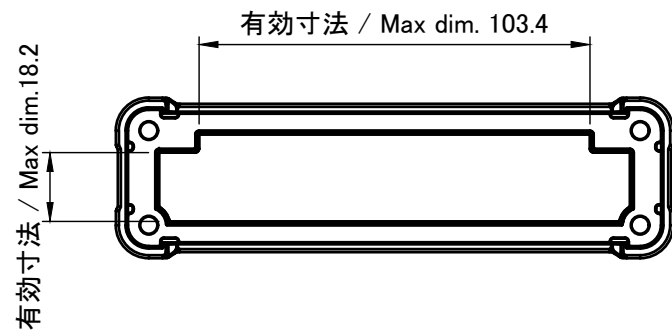
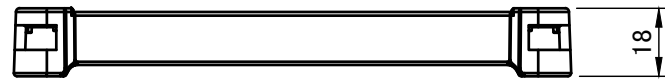
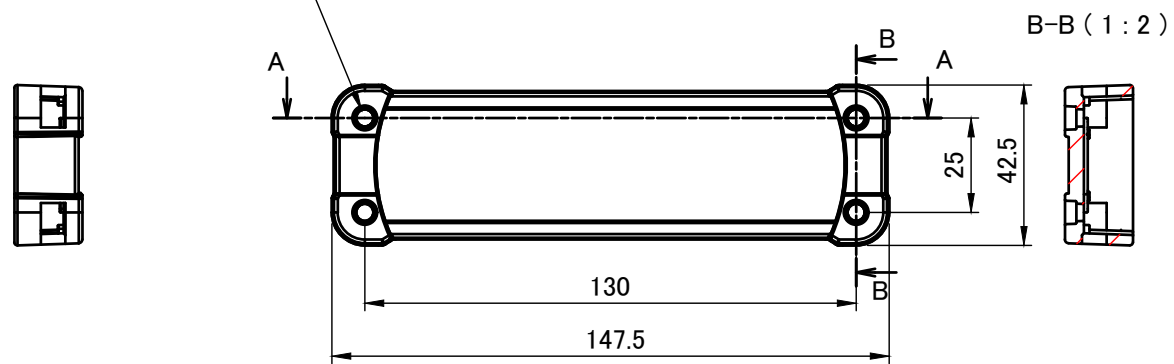


 株式会社タカチ電機工業 TAKACHI ELECTRONICS ENCLOSURE CO., LTD.			品名/Title 下カバー BOTTOM COVER	 尺度/Scale 1 : 2
承認/Approved 中根	検図/Checked 大江	製図/Created 岡本	型番/Product number W140-H35-D93	
			作成日/Date 2017/03/23	4 / 5

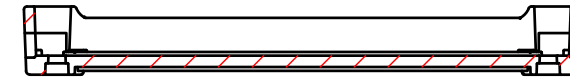
A-A (1:2)



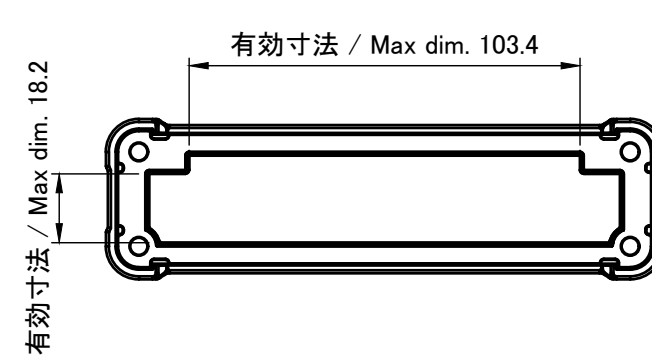
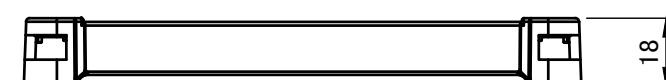
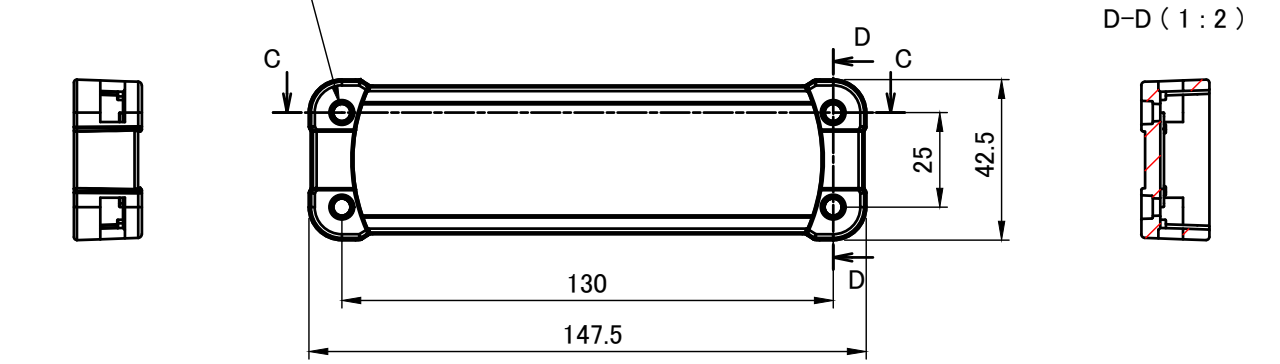
4-M3用取付穴
4-M3 Countersunk hole



C-C (1:2)



4-M3用取付穴
4-M3 Countersunk hole



株式会社タカチ電機工業 TAKACHI ELECTRONICS ENCLOSURE CO., LTD.			品名/Title パネル END PANEL	尺度/Scale 1:2
承認/Approved	検図/Checked	製図/Created	型番/Product number W140 - H35	
中根	岡本	大江	作成日/Date 2017/05/09	5 / 5