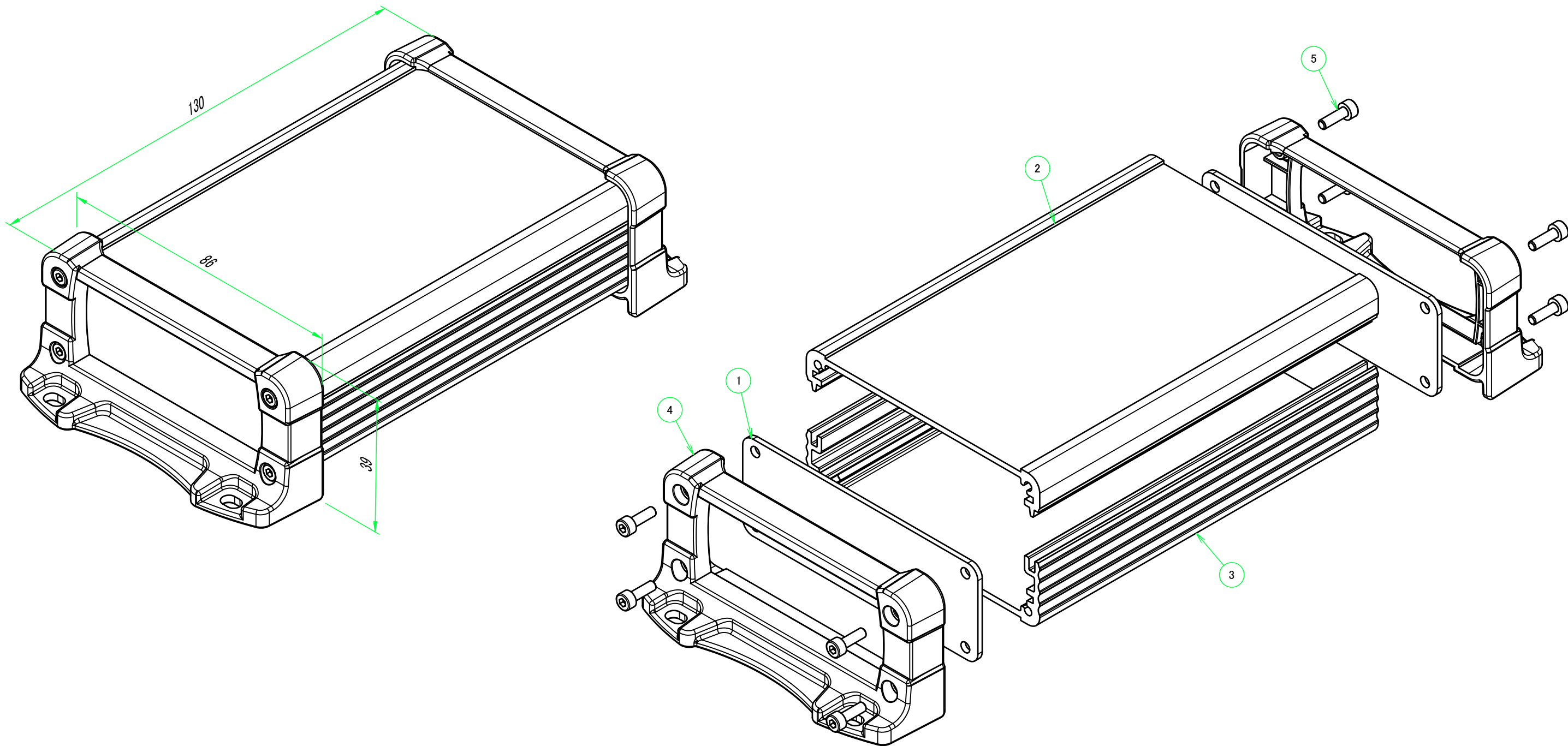


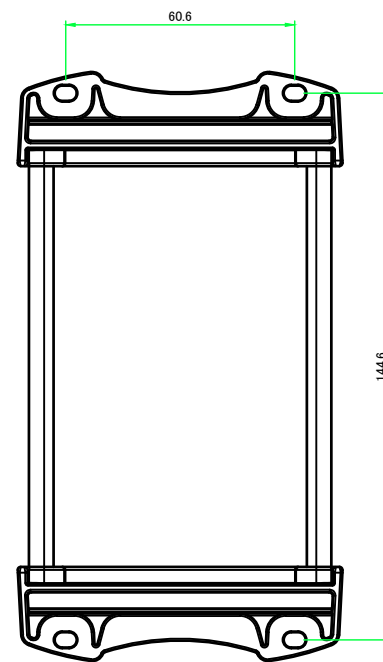
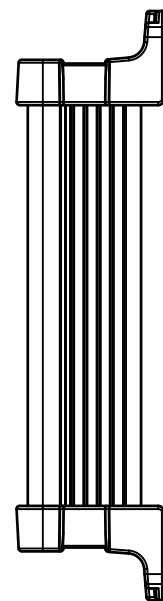
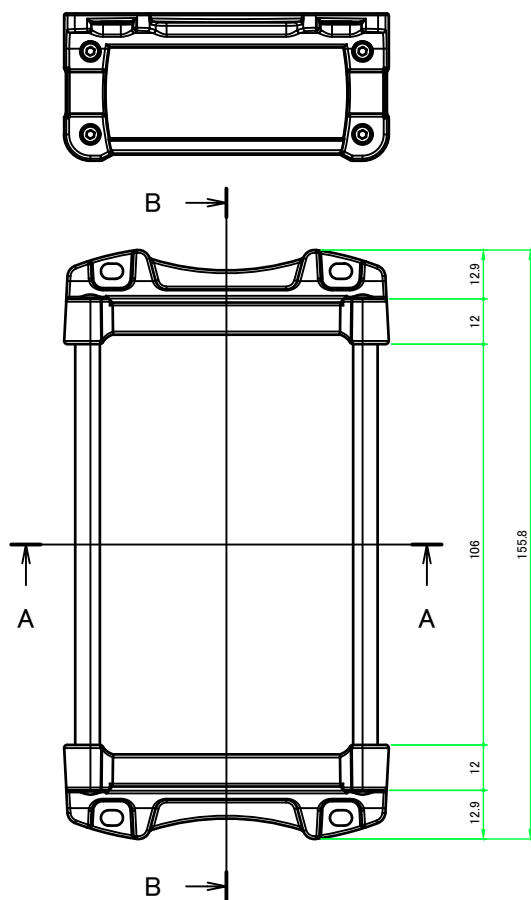
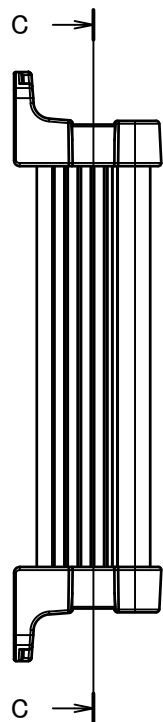
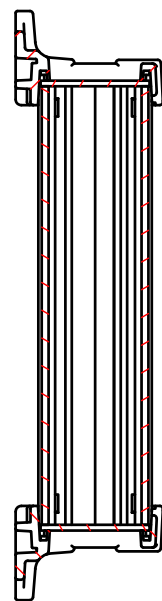
構成内容 / Components				
No.	名称 / Part name	数量 / Pcs	材質 / Material	色・表面処理 / Color・Finish
1	パネル / Panel	2	アルミ板 / Aluminium A1100 t=1.5	シルバーアルマイト, ブラックアルマイト / Silver, Black Anodized
2	上カバー / Top cover	1	アルミ押出材 / Extruded aluminium A6063S-T5	シルバーアルマイト, ブラックアルマイト / Silver, Black Anodized
3	下カバー / Bottom cover	1	アルミ押出材 / Extruded aluminium A6063S-T5	シルバーアルマイト, ブラックアルマイト / Silver, Black Anodized
4	フランジフレーム / Flanged frame	2	PC+ABS樹脂 / Polycarbonate-ABS UL94V-0	塗装無: ブラック, グレー / Black, Gray 塗装付: ネイビー / Navy
5	取付ビス(M2.5×8 六角穴付) / Screw	8	ステンレス / Stainless steel	無処理 / Unfinished



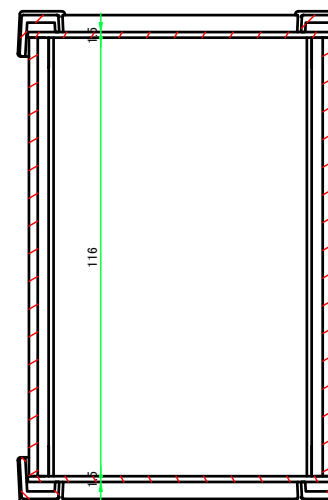
色仕様(型番末尾□□) / Color type (End of product number□□)		
記号 / Code	上下カバー / Cover	フレーム / Flanged frame
SB	シルバー / Silver	ブラック / Black
SG	シルバー / Silver	グレー / Gray
SN	シルバー / Silver	ネイビー / Navy
BB	ブラック / Black	ブラック / Black
BG	ブラック / Black	グレー / Gray
BN	ブラック / Black	ネイビー / Navy

TAKACHI 株式会社タカチ電機工業 TAKACHI ELECTRONICS ENCLOSURE CO., LTD.		品名/Title フランジ足付アルミケース アルミパネルタイプ FLANGED ALUMINIUM PANEL CASE	
承認/Approved	検図/Checked	製図/Created	
	大江	岡本	型番/Product number EXPF9-4-13□□
			作成日/Date 2019/03/05
			1 / 5

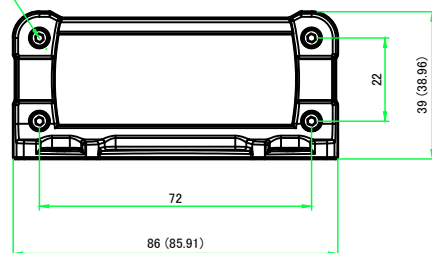
B-B (1:2)



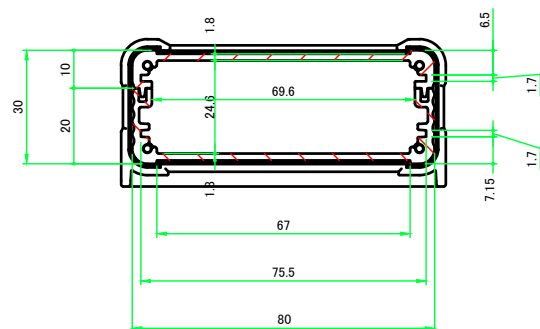
C-C (1:2)



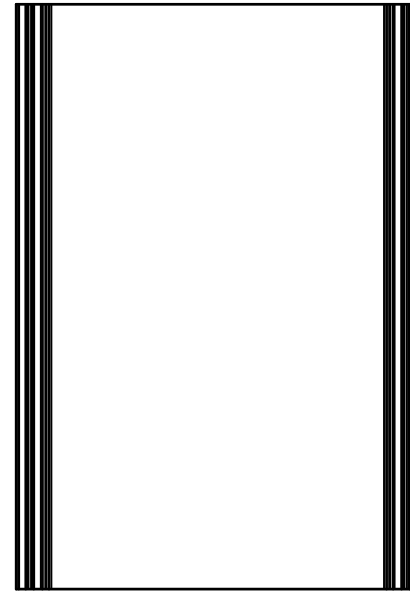
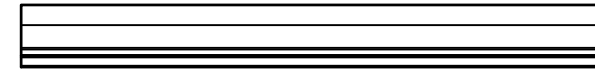
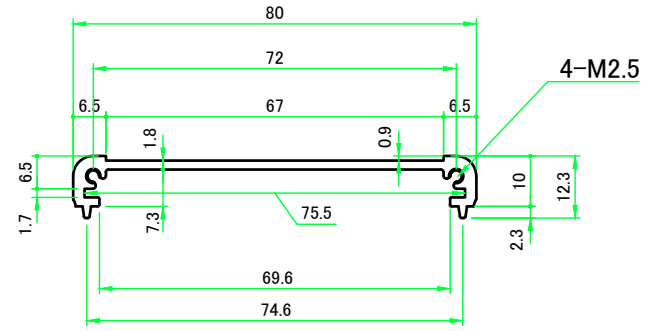
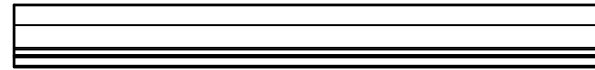
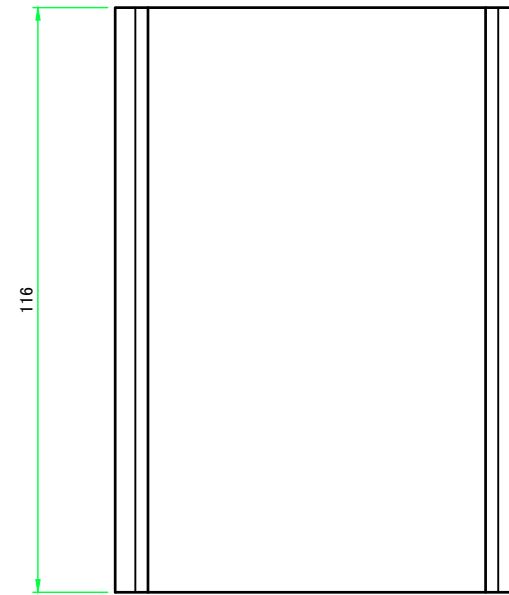
4-M2.5 六角穴付ボルト
4-M2.5 Countersunk hole



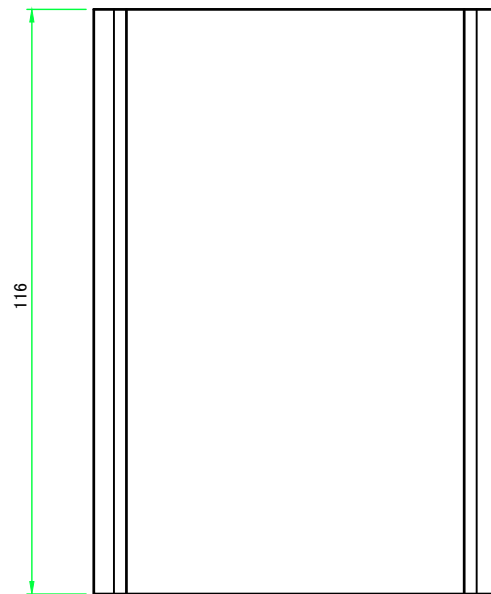
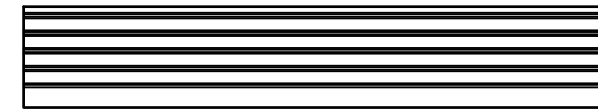
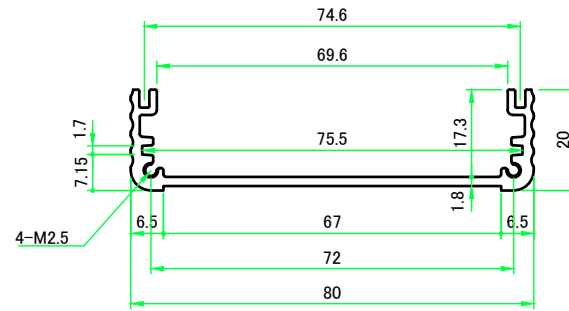
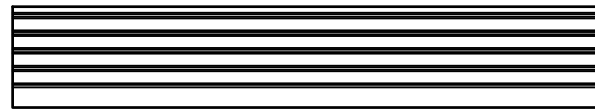
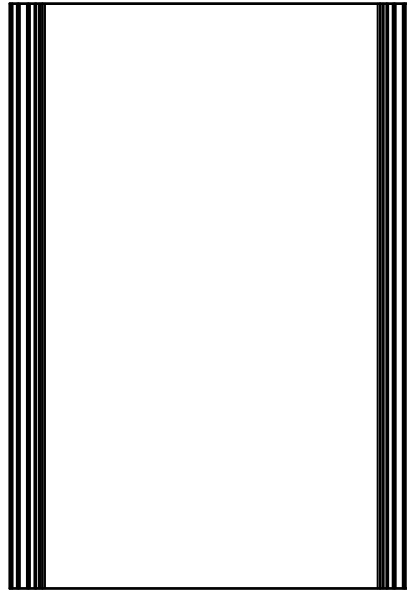
A-A (1:2)



株式会社タカチ電機工業 TAKACHI ELECTRONICS ENCLOSURE CO., LTD.			品名/Title フランジ足付アルミケース アルミパネルタイプ FLANGED ALUMINIUM PANEL CASE	尺度/Scale 1:2
承認/Approved	検図/Checked	製図/Created	型番/Product number EXPF9-4-13□□	
	大江	岡本	作成日/Date 2019/03/05	2 / 5



株式会社タカチ電機工業 TAKACHI ELECTRONICS ENCLOSURE CO., LTD.		品名/Title 上カバー TOP COVER	
承認/Approved	検図/Checked	製図/Created	
	大江	岡本	作成日/Date 2017/03/14
			尺度/Scale 1 : 1.5
			3 / 5

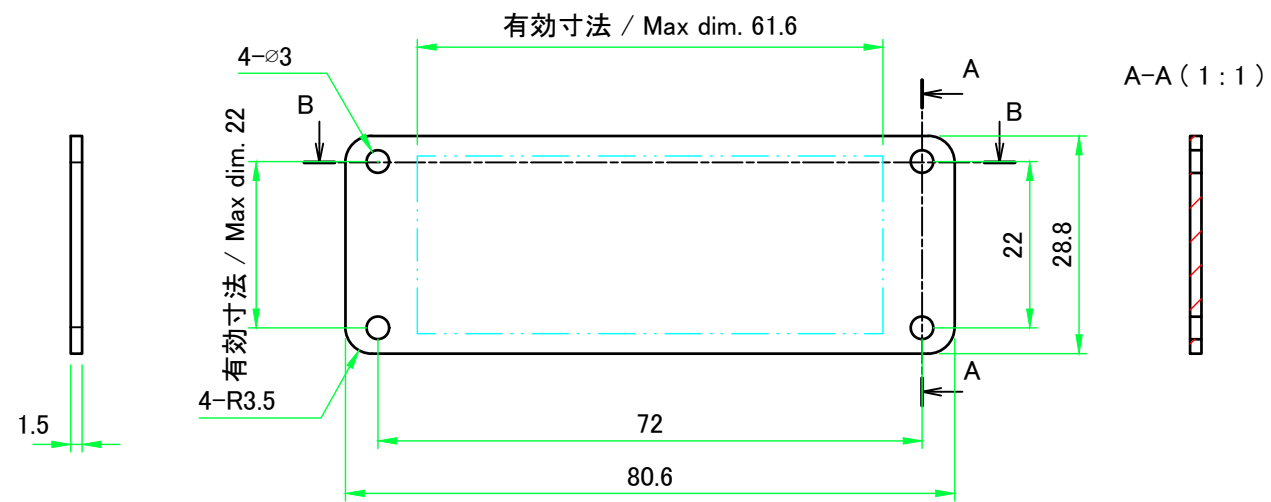


株式会社タカチ電機工業 TAKACHI ELECTRONICS ENCLOSURE CO., LTD.		品名/Title 下カバー BOTTOM COVER	尺度/Scale 1 : 1.5
承認/Approved	検図/Checked	製図/Created	
	大江	岡本	作成日/Date 2017/03/21
			4 / 5

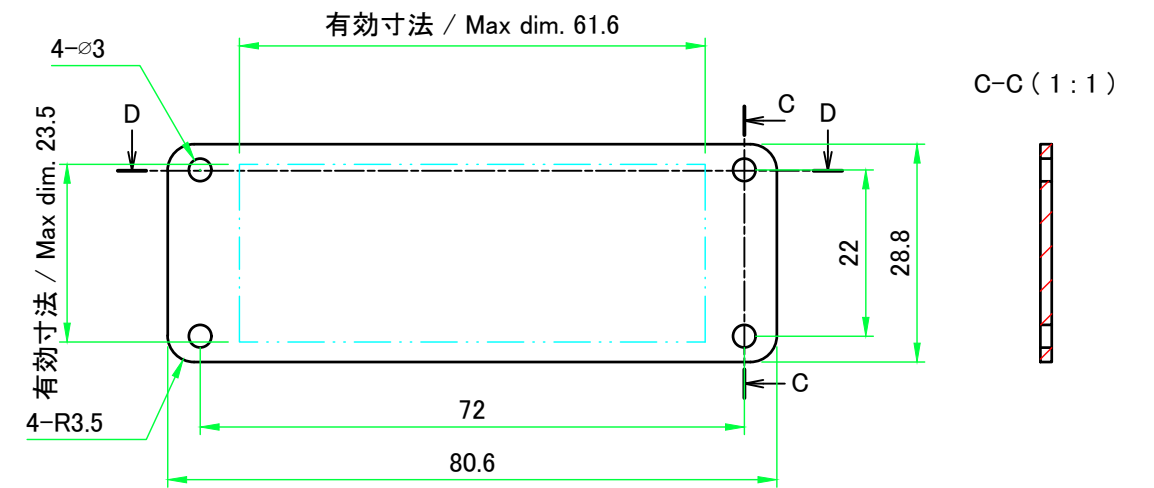
B-B (1:1)



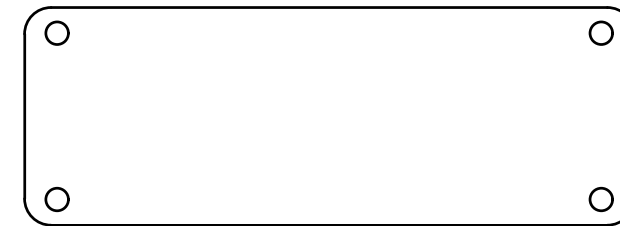
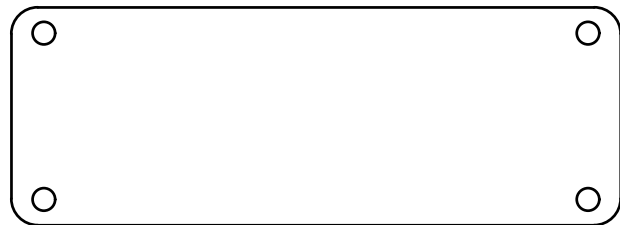
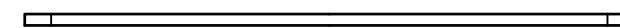
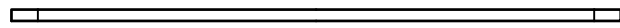
D-D (1:1)



A-A (1:1)



C-C (1:1)



株式会社タカチ電機工業 TAKACHI ELECTRONICS ENCLOSURE CO., LTD.			品名/Title パネル PANEL	尺度/Scale 1:1
承認/Approved	検図/Checked	製図/Created	型番/Product number W80 - H30	
	岡本	大江	作成日/Date 2017/03/22	5 / 5