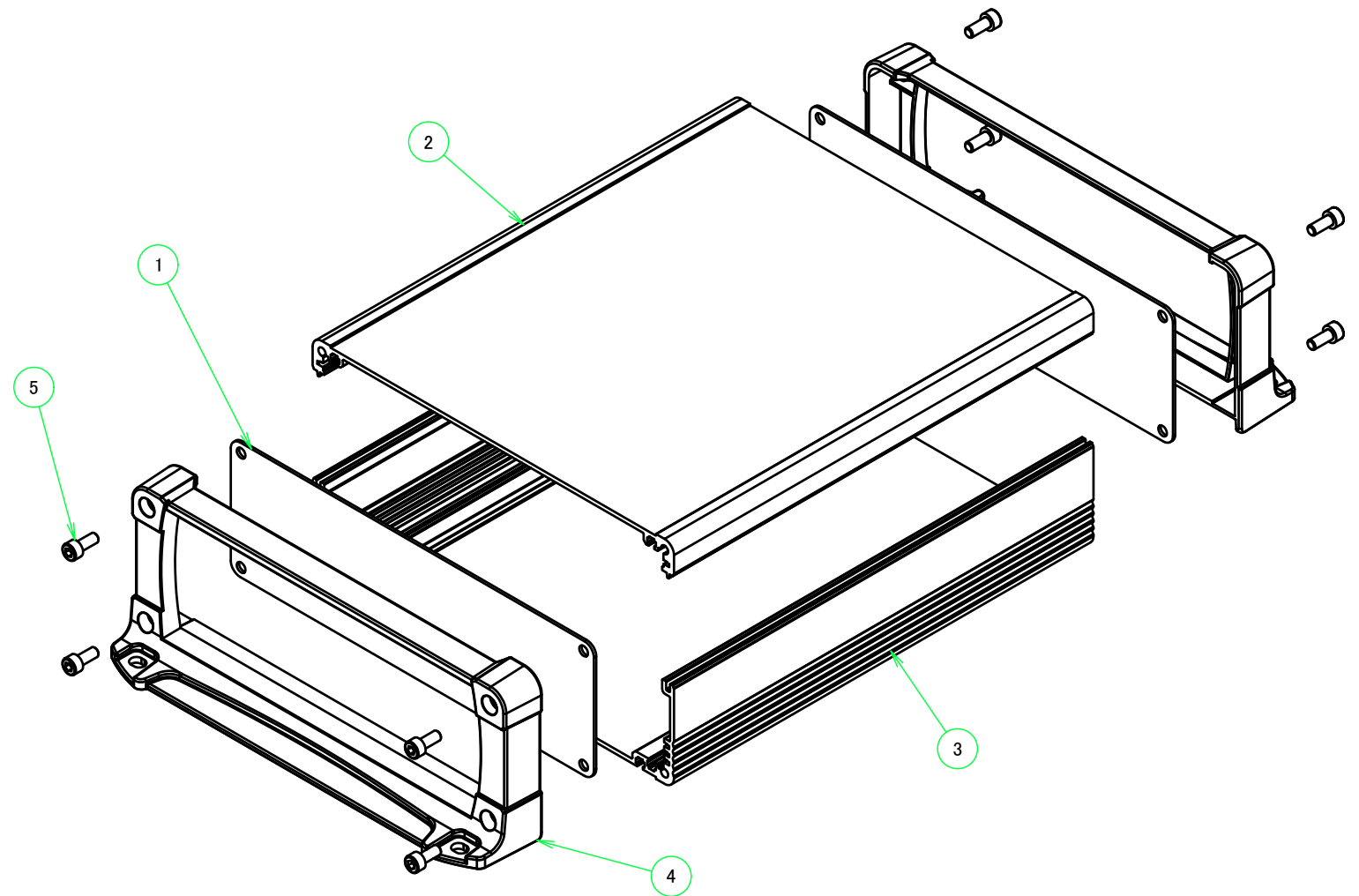
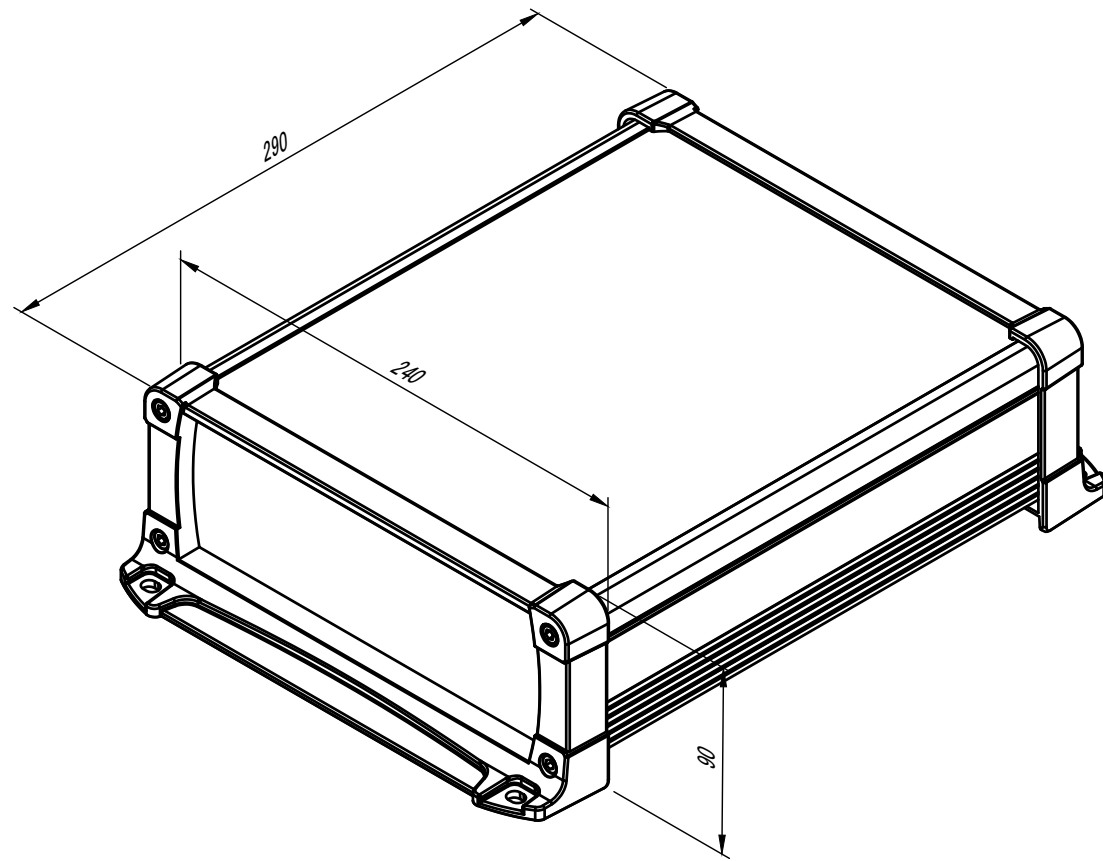


| 構成内容 / Components |                           |          |                                       |  |
|-------------------|---------------------------|----------|---------------------------------------|--|
| No.               | 名称 / Part name            | 数量 / Pcs | 材質 / Material                         | 色・表面処理 / Color・Finish  |
| 1                 | パネル / Panel               | 2        | アルミ板 / Aluminium A1100 t=1.5          | シルバーアルマイト, ブラックアルマイト / Silver, Black・Anodized                      |
| 2                 | 上カバー / Top cover          | 1        | アルミ押出材 / Extruded aluminium A6063S-T5 | シルバーアルマイト, ブラックアルマイト / Silver, Black・Anodized                      |
| 3                 | 下カバー / Bottom cover       | 1        | アルミ押出材 / Extruded aluminium A6063S-T5 | シルバーアルマイト, ブラックアルマイト / Silver, Black・Anodized                      |
| 4                 | フランジ付フレーム / Flanged frame | 2        | PC+ABS樹脂 / Polycarbonate-ABS UL94V-0  | 塗装無: ブラック, グレー / Black, Gray・Unpainted<br>塗装付: ネイビー / Navy・Painted |
| 5                 | 取付ビス(M5×12 六角穴付) / Screw  | 8        | ステンレス / Stainless steel               | 無処理 / Unfinished   |

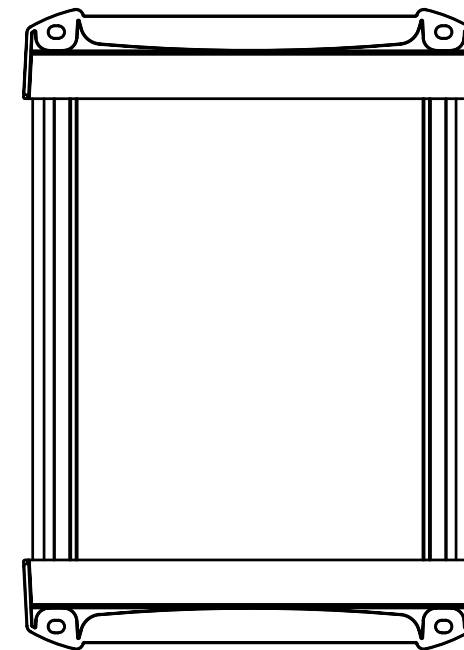
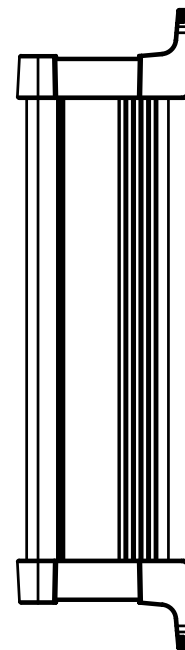
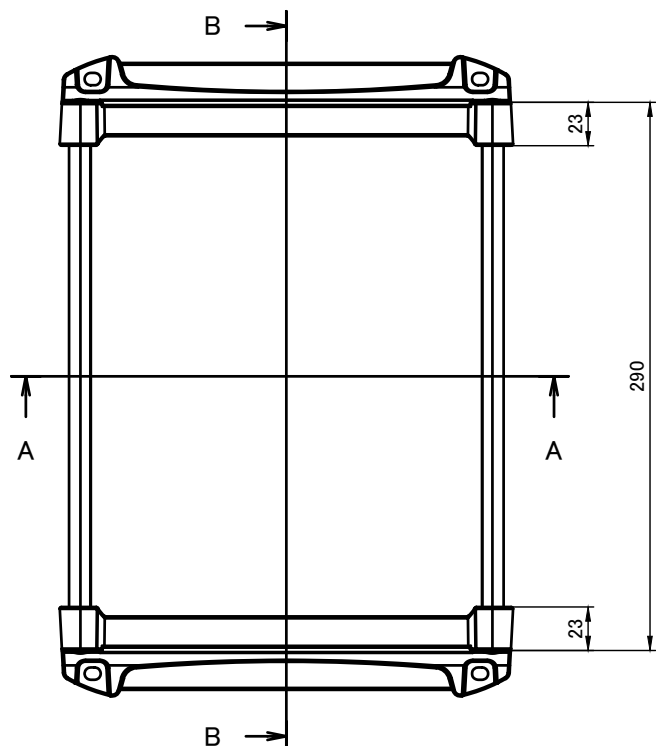
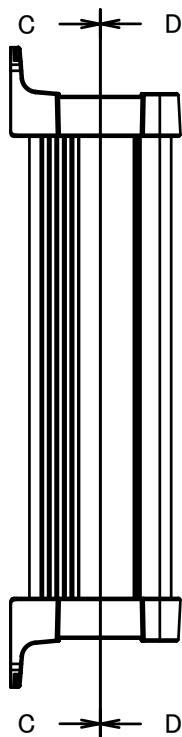
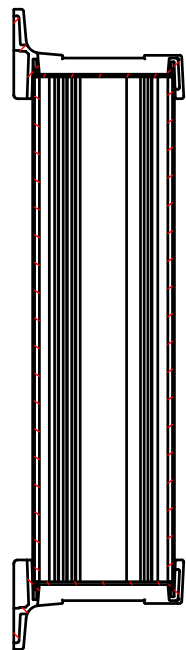


色仕様(型番末尾□□) / Color type

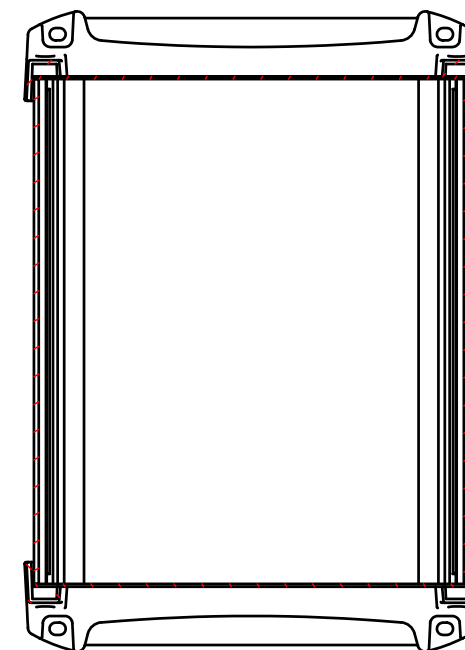
| 記号 / Code | 上下カバー / Cover | フレーム / Exterior frame |
|-----------|---------------|-----------------------|
| SB        | シルバー / Silver | ブラック / Black          |
| SG        | シルバー / Silver | グレー / Gray            |
| SN        | シルバー / Silver | ネイビー / Navy           |
| BB        | ブラック / Black  | ブラック / Black          |
| BG        | ブラック / Black  | グレー / Gray            |
| BN        | ブラック / Black  | ネイビー / Navy           |

|  |            |   |                        |   |
|--|------------|---|------------------------|---|
| <b>株式会社タカチ電機工業</b><br><small>TAKACHI ELECTRONICS ENCLOSURE CO., LTD.</small> |            | 品名/Title<br><b>フランジ付アルミケース パネルタイプ</b><br>FLANGED ALUMINIUM PANEL CASE | 尺度/Scale<br>1:3        |   |
| 承認/Approved  | 検図/Checked | 製図/Created  |                        | 型番/Product number<br><b>EXPF24-9-29□□</b> |
|  | 岡本         | 大江  | 作成日/Date<br>2019/01/25 | 1 / 5                                     |

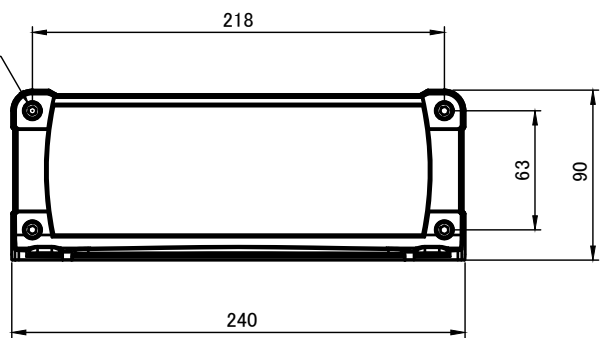
B-B (1:4)



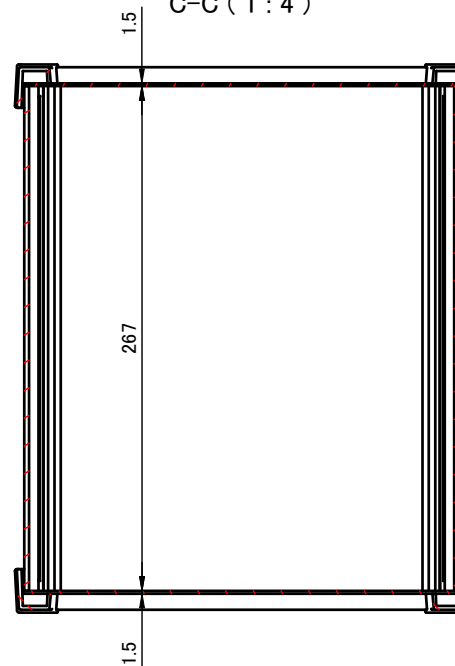
D-D (1:4)



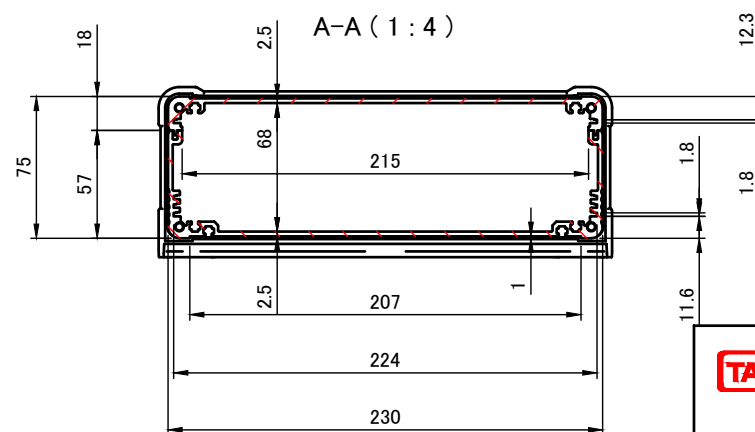
4-M5 六角穴付ボルト  
4-M5 Countersunk hole



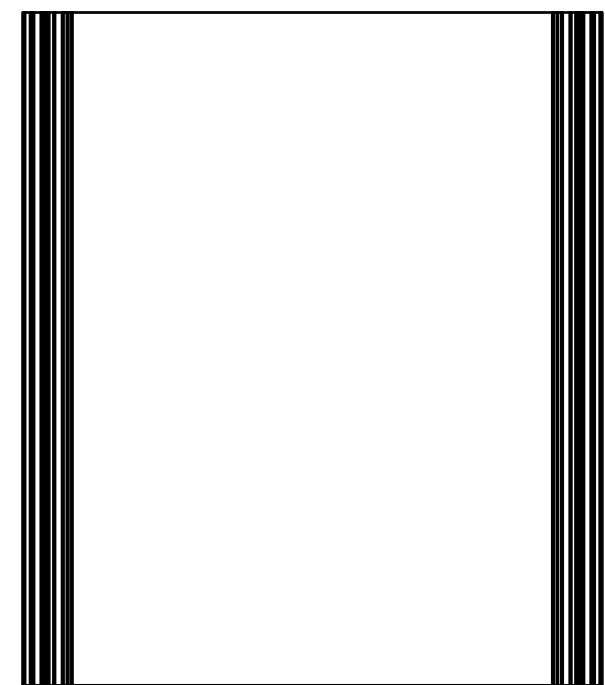
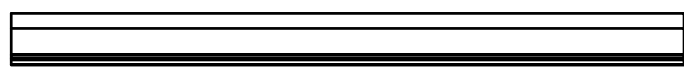
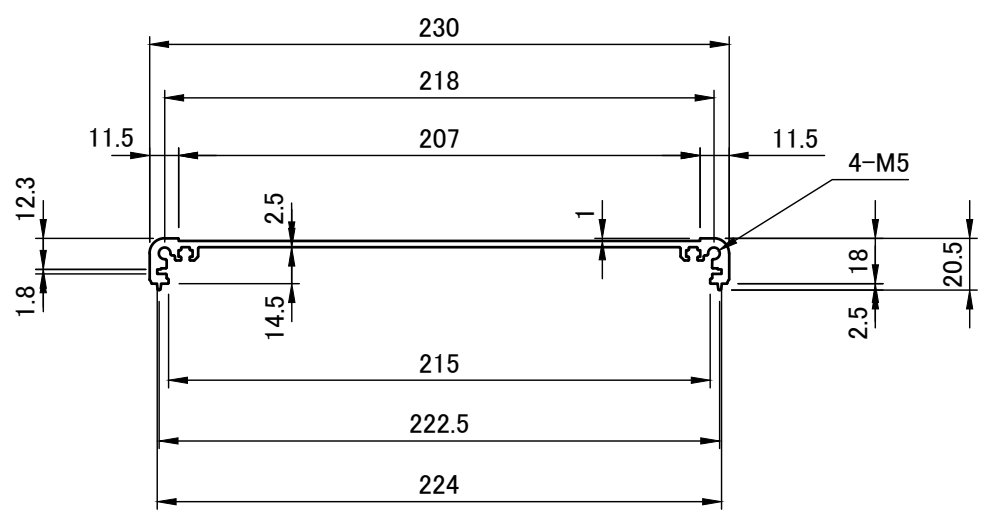
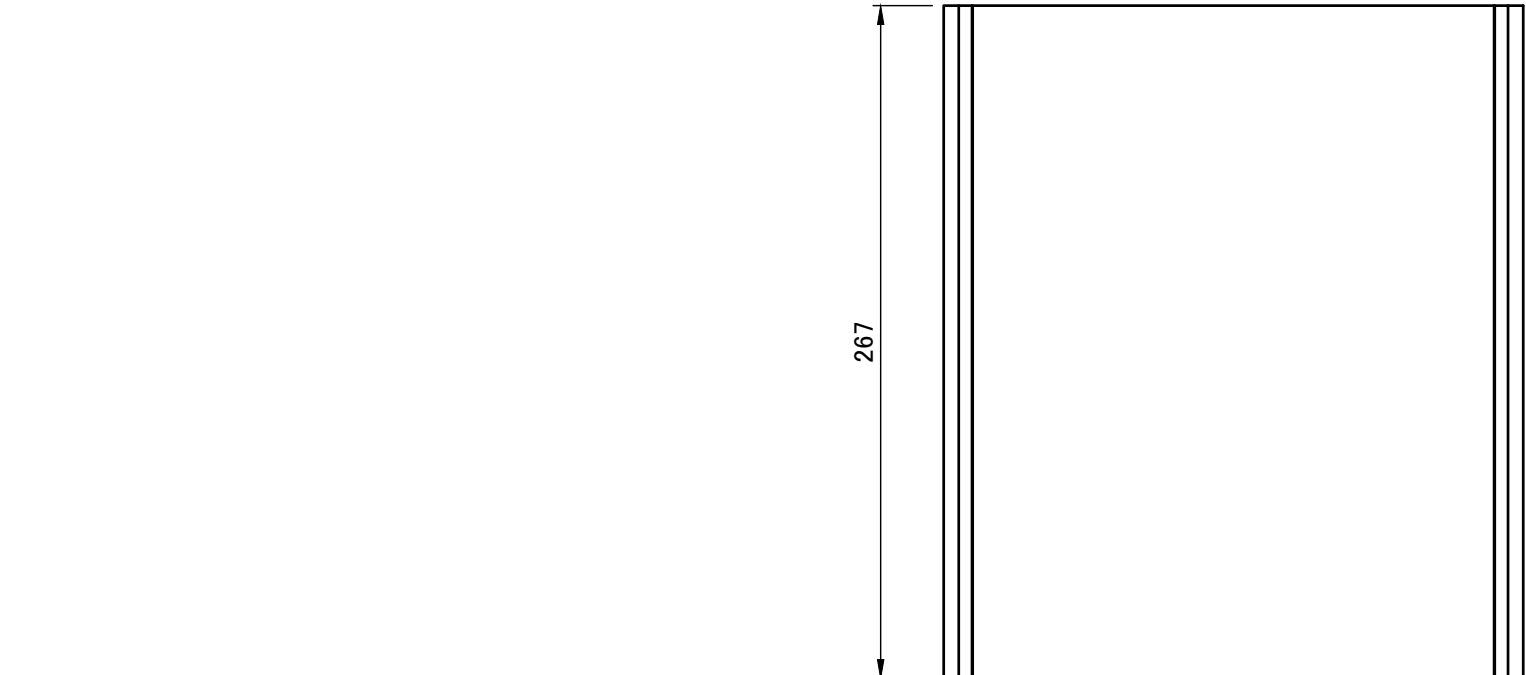
C-C (1:4)


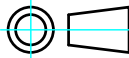


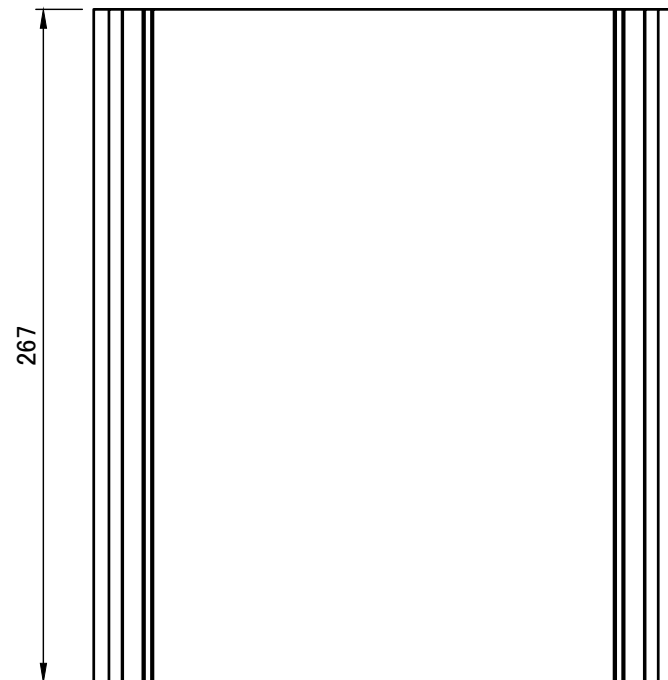
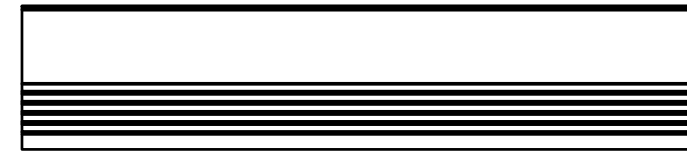
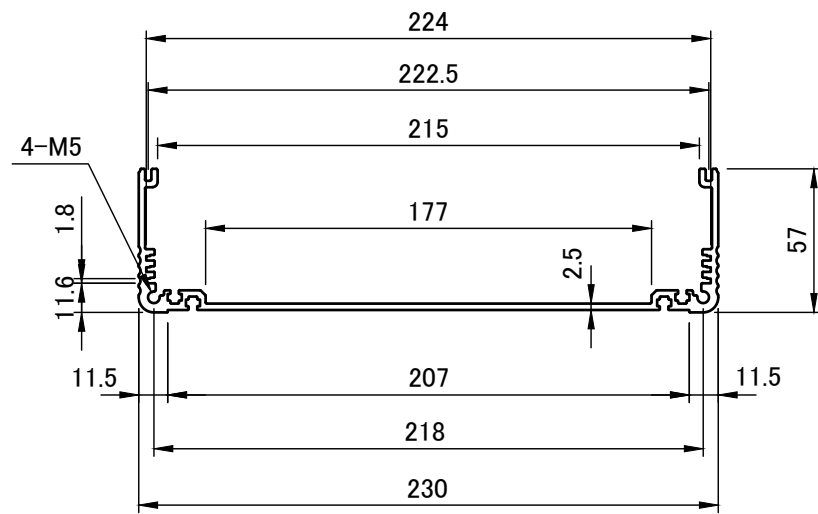
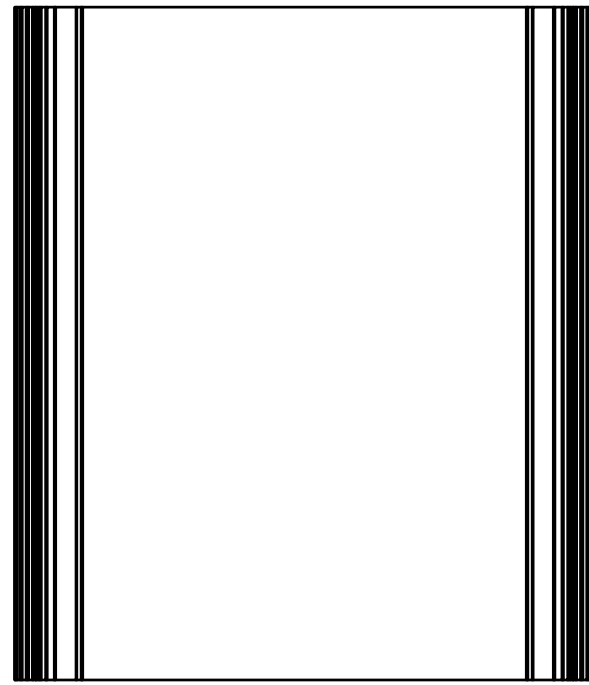
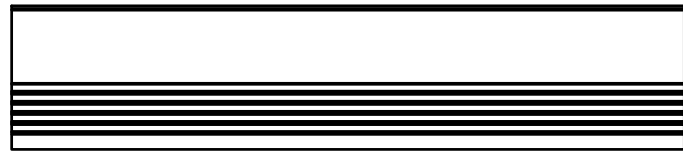
A-A (1:4)


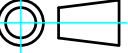


|  |            |   |                        |
|--|------------|---|------------------------|
| 株式会社タカチ電機工業<br>TAKACHI ELECTRONICS ENCLOSURE CO., LTD. |            | 品名/Title<br>フランジ足付アルミケース パネルタイプ<br>FLANGED ALUMINIUM PANEL CASE | 尺度/Scale<br>1:4        |
| 承認/Approved  | 検図/Checked | 製図/Created<br>岡本  |                        |
|  |            | 製図/Created<br>大江  | 作成日/Date<br>2019/02/20 |
|  |            |   | 2 / 5                  |

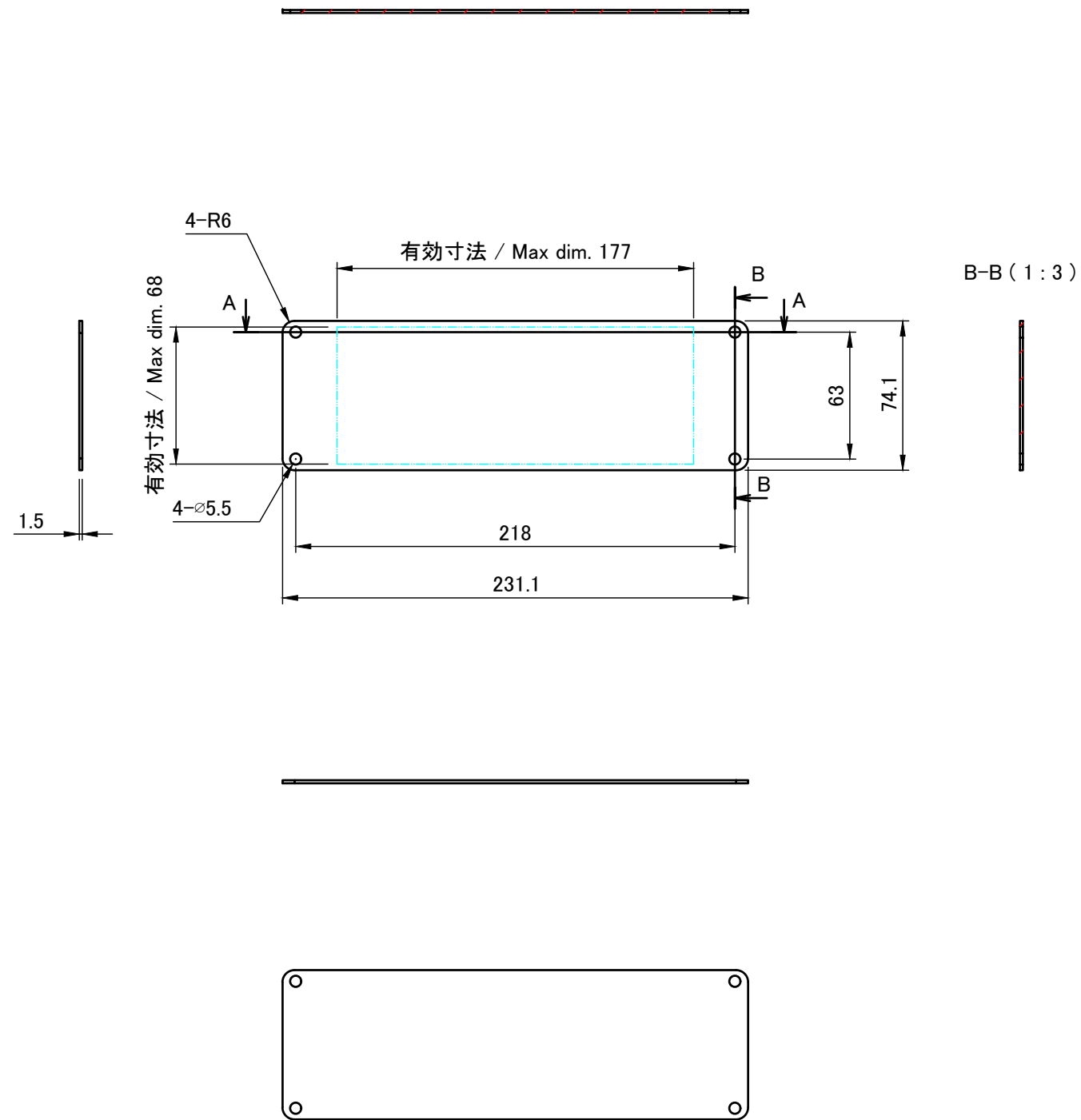


|  |            |                               |  |
|--|------------|-------------------------------|--|
|  株式会社タカチ電機工業<br>TAKACHI ELECTRONICS ENCLOSURE CO., LTD. |            | 品名/Title<br>上カバー<br>TOP COVER | <br>尺度/Scale<br>1:3 |
| 承認/Approved  | 検図/Checked | 製図/Created                    |  |
|  | 岡本         | 大江                            | 作成日/Date<br>2019/01/15   |
|  |            |                               | 3 / 5  |

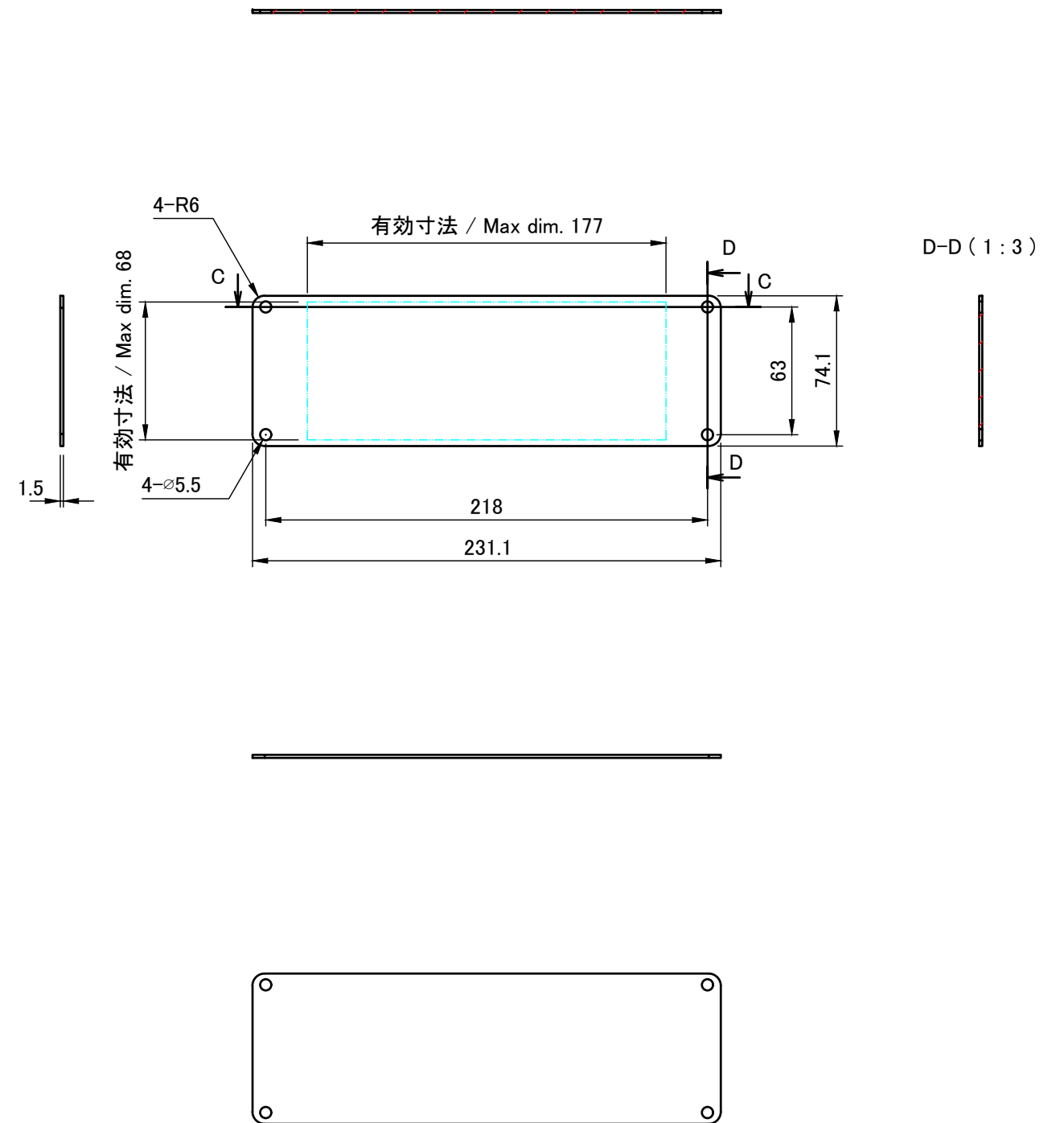


|  |            |                                  |   |
|--|------------|----------------------------------|---|
|  株式会社タカチ電機工業<br>TAKACHI ELECTRONICS ENCLOSURE CO., LTD. |            | 品名/Title<br>下カバー<br>BOTTOM COVER |  |
| 承認/Approved  | 検図/Checked | 製図/Created                       |   |
|  | 岡本         | 大江                               | 作成日/Date<br>2019/01/15  |
|  |            |                                  | 尺度/Scale<br>1:3   |
|  |            |                                  | 4 / 5   |

A-A (1:3)



C-C (1:3)



|  |            |                          |                     |
|--|------------|--------------------------|---------------------|
| <b>株式会社タカチ電機工業</b><br><small>TAKACHI ELECTRONICS ENCLOSURE CO., LTD.</small> |            | 品名/Title<br>パネル<br>PANEL | 尺度/Scale<br>1:3     |
| 承認/Approved  | 検図/Checked | 製図/Created               |                     |
|  | 岡本         | 大江                       | 作成日/Date 2019/01/16 |
|  |            |                          | 5 / 5               |